

KOALESCENSOLJEAVSKILJARE, TYP EU

Koalescensoljeavskiljare, KOAI, är en klass 1 oljeavskiljare av betong med integrerat slamfång som standard. För utförande utan integrerat slamfång väljer man KOA. Då krävs en sand- och slamavskiljare SA före KOA. Båda alternativen är försedda med automatisk avstängningsanordning.

Avskiljaren är främst avsedd för oljeförorenat spillvatten. Den är särskilt lämplig för avloppsvatten som innehåller dispergerad/finfördelad olja som ofta bildas vid högtrycksspolning eller pumpning.

Avskiljaren kan även användas till dagvatten när det ställs höga krav på reningsgrad och då rekommenderas att avskiljaren kompletteras med en "bypass"-funktion i en separat brunn före avskiljaren.

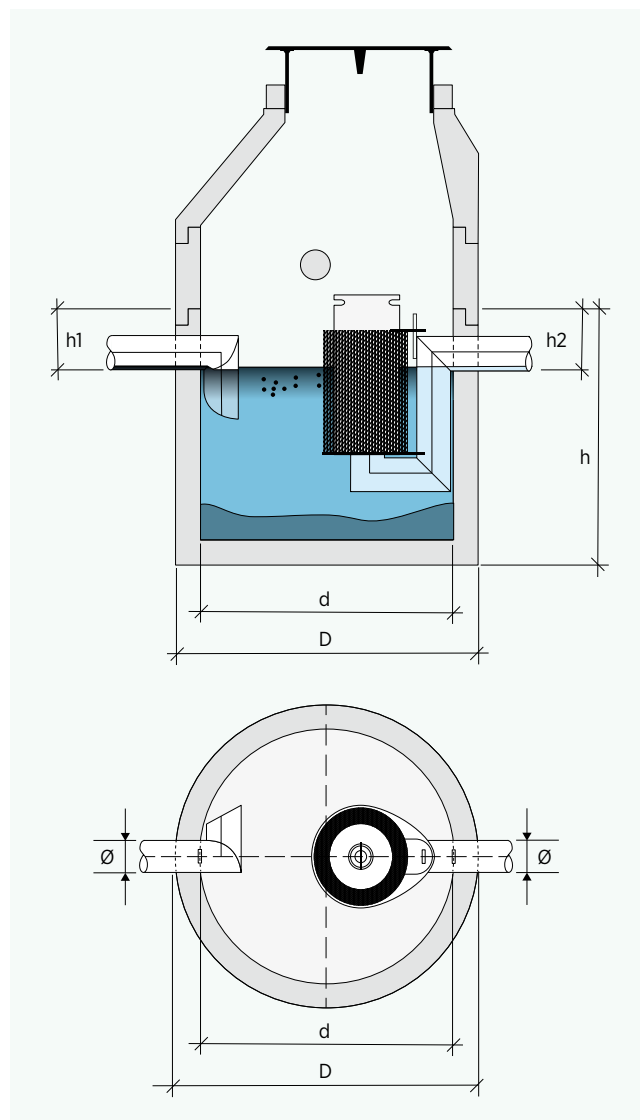
Följande kod och rubrik gäller enligt AMA Anläggning 23: PDF.2 Oljeavskiljare. Avskiljarna är utprovade för klass I enligt: SS-EN 858-1

PRODUKTBESKRIVNING

Koalescensoljeavskiljare finns som standard i nominell storlek (NS) 3–50. Större modeller upp till och med NS 100 kan på begäran erhållas. Beträffande flödeskapacitet se vidare beskrivning under projektering nedan.

Avskiljaren har större förmåga att avskilja finfördelad bensin och olja jämfört med en konventionell gravitationsavskiljare. Funktionen bygger på att spillvattnet passerar genom ett koalescensmaterial. Där adsorberas de små oljedropparna i den dispergerade oljan och bildar större droppar med större flytkraft vilka avskiljs genom att de stiger upp till ytan.

Avskiljaren är uppbyggd av betongdelar med MG-fog. Avskiljare större än DN 1200 har plan överdel med övergång till DN 1000. Anslutning för luftningsledning är anpassad för 110 mm plaströr och kan alternativt placeras i överbyggnaden. Genomföring för givarkabel till larm består av ett skarvbart kabelrör med dimension 50 mm.



Det mekaniska flytlocket för automatisk stängning av utlopp är som standard kalibrerad för oljedensitet 900 kg/m³. För att uppfylla kraven enligt SS-EN 858-1, måste ett oljenivålarm finnas och det beställs separat. CE-märkt, prestandadeklaration medföljer.

EXTRA UTRUSTNING:

- Koalescensmaterial (utbytesmaterial)
- Högnivåalarm

PROJEKTERING

Dimensionering enligt SS-EN 858-2, se sid 32-33 i [S:t Eriks VA Handbok – Underjordisk Infrastruktur](#).

STANDARDSORTIMENT

Mått och vikter exkl. överdelar. Lokala avvikelser kan förekomma.

SORTIMENTSTABELL - MODELL MELLAN

Produktnamn	Kapacitet, NS	d	D	h	m1	h2	Våtvoly m ³	Oljevolym m ³	Slamvolym m ³	Ansl. PE ø, mm	Vikt ton
	l/s	mm	mm	mm	mm	mm	m ³	m ³	m ³	ø, mm	ton
KOAI-E03 1200	3	1200	1400	1570	510	530	1,0	0,26	0,6	160	2,0
KOAI-E06 1200	6	1200	1400	2070	530	550	1,6	0,26	1,2	160	2,4
KOAI-E10 1200	10	1200*	1470	2300	530	550	1,8	0,26	1,4	160	3,5
KOAI-E10 1500	10	1500	1730	1880	530	550	2,1	0,40	1,4	160	3,3
KOAI-E15 1600	15	1600*	1940	2330	530	550	3,2	0,88	2,1	200	6,3
KOAI-E15 2000	15	2000	2230	1980	530	550	3,9	1,38	2,1	200	5,2
KOAI-E20 2000	20	2000	2230	2180	530	550	4,5	1,38	2,8	200	5,6
KOAI-E30 2500	30	2500	2730	2380	630	650	7,5	2,79	4,1	315	8,0
KOAI-E40 2500	40	2500	2730	2680	630	650	9,0	2,79	5,6	315	8,4
KOAI-E50 2800	50	2800	3080	3180	630	650	14,3	3,87	7,1	315	12,8

* Tillverkas av standardrör. Volymerna är anpassade för: utsläppstyp a) => fx=2,0, densitetsfaktor fd=1,5 (max 900 kg/m³) samt beräknad slamekvivalent "Mellan" enligt SS-EN 858-2.

SORTIMENTSTABELL - MODELL HÖG

Produktnamn	Kapacitet, NS	d	D	h	m1	h2	Våtvoly m ³	Oljevolym m ³	Slamvolym m ³	Ansl. PE ø, mm	Vikt ton
	l/s	mm	mm	mm	mm	mm	m ³	m ³	m ³	ø, mm	ton
KOAI-E10 1501	10	1500	1730	2250	530	550	2,7	0,40	2,1	160	3,8
KOAI-E15 1601	15	1600*	1940	2870	530	550	4,3	0,88	3,2	200	7,5
KOAI-E15 2001	15	2000	2230	2280	530	550	4,8	1,38	3,1	200	5,7
KOAI-E20 2501	20	2500	2230	2180	530	550	7,0	2,15	4,3	200	7,3

* Tillverkas av standardrör. Volymerna är anpassade för: utsläppstyp a) => fx=2,0, densitetsfaktor fd=1,5 (max 900 kg/m³) samt beräknad slamekvivalent "Hög" enligt SS-EN 858-2.