

Montageanvisning - Stamskydd

2200, 2201, 2110, 21101



Produkt i bild: 2201 med gnagskydd 22001

Information om produkten: Stamskydd har primärt syfte att visa risk för skador på exempelvis bilar som kommer för nära. Sekundärt är ett väl infäst stamskydd ett utmärkt medel för att binda upp trädet. En grundregel är att stamskyddet skall fästas i ett markgaller. Då undviks att rötterna penetreras då stamskyddet gör sin uppgift; att skydda trädet mot påkörningskador.

Benämning: Dekorativt påkörningsskydd. Uppbindning av träd.

Artikelnummer: 2200, 2201, 2110, 21101

Material: Stål, varmförzinkat, pulverlackerat.

Skötsel: Ingen speciell skötsel erfordras. Om mekaniska skador uppkommer kan utomhusfärg för metall användas.

JOM

Järn i Offentlig Miljö

www.jom.se

Tel: 08 - 687 00 10

Montageanvisning - Stamskydd

Montageanvisningar för stamskydd 2200, 2201, 2110, 21101

Stamskydd 21xx har en justermutter i fästets övre del se Bild 4 och detaljfigur (Fig 2).

Verktyg som behövs:

- Skiftnyckel
- Kryssmejsel eller lång rund stång Ø10 mm
- Vattenpass
- Gummihammare
- Oljekanna



Viktigt innan du börjar

Kontrollera att bultarna i markgallret *inte* är dragna fullt. De bör "glappa" något.

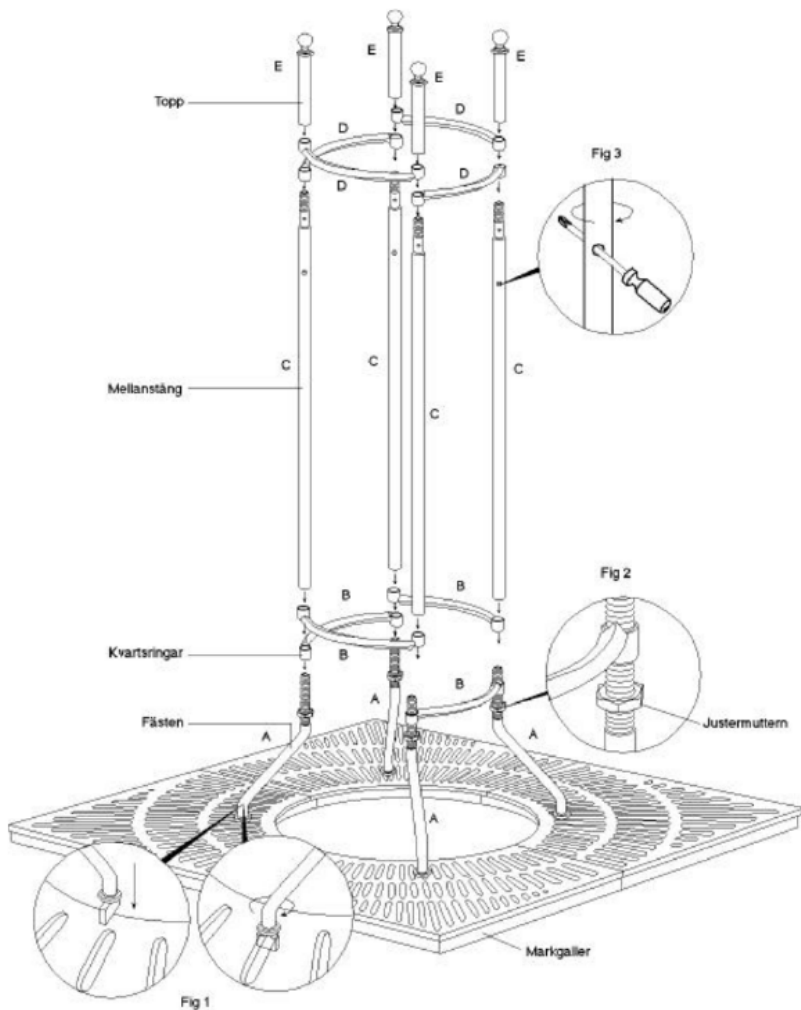


Bild - monteringskiss

Montageanvisning - Stamskydd

Fästena monteras (A)

Sätt ner de fyra fästena A med den påsvetsade ringen vilande på markgallret. Se Fig 1 i Bild ovan.

- För ned fästet i gällerslitsen. Obs i diagonalen på markgallret.
- Vrid fästet 1/4 varv.

Nedre ringen monteras (B)

Trä på två motstående kvartsringar B och därefter de andra två motstående kvartsringarna B så att en ring bildas.

Problem som kan uppstå

Om det är svårt att trä på den sista hylsan kan man lätta lite i gallrets ytterkant så att avståndet minskar. Släpp ned gallret då hylsan är påträdd. Väg in med ett vattenpass så att stamskyddets nedre ring kommer i nivå. Använd justermuttern som sitter på fästet under ringen. Se Fig 2 i Bild 4 ovan. Om ringen ligger på två olika nivåer skall två motstående kvartsringar vändas.

Mellanstängerna monteras (C)

Montera de fyra mellanstängerna C över nedre ringen. Använd gärna lite olja på gängen.

Mycket viktigt! När första stängen skall dras åt, kontrollera att fästena som går ned i gallret pekar in mot centrum av gallret. När den första stängen dras till bör man hålla emot med foten för att förhindra att fästena vrids med. Vrid till samtliga mellanstänger med en järnten, en lång kryssmejsel eller dylikt verktyg.

Utnyttja det hål som finns för ändamålet. Se Fig 3 i Bild 4 ovan. Dra till mycket hårt!

Övre ringen monteras (D)

Montera övre ringen D på samma sätt som ringen B.

Topparna monteras (E)

Montera de fyra topparna E och dra till dem mycket hårt! Använd gärna lite olja här också. En låsskruv nertill på toppen låser toppen mot resten av stamskyddet.

Nätdelar monteras

est Nätdelarna hakas på dom nedre ringarna och sedan fixeras av dom övre. Dra sedan åt knopparna så att stamskyddet sitter fast ordentligt.

Montageanvisning - Stamskydd

Montageanvisning för markfäste 510115, 510133, 510134, 510135 och 2111

Dessa fästen oftast för infästning av stamskydd då man inte har något markgaller¹. Det finns en fixtur för att placera spjuten i marken för 510133 och 510135. För markfäste 2111 bygger man enklast en ram, se Bild 7 nedan.

Verktyg som behövs

- Skiftnyckel
- Vattenpass
- Truck eller motsvarande för att trycka ned komponenterna i marken.

Montageanvisning Stamskydd

Montageanvisning stamskydd utan markgaller

Förberedelser

Skruva ihop Fixturen och spjuten enligt Bild 5 nedan för markfäste 510133, 510135. För markfäste 2111 tillverka en ram enligt mått i Bild 7 nedan.

Till höger visas Fixturen där spjuten är monterade (Bild 5). Fixturen används för att säkerställa rätt avstånd och lod av spjuten. Avståndet F är 51,8 cm centrumavstånd mellan hål. Nedan visas en bild på fixturen (Bild 6).



Bild 6 - Hjälpmedel fixtur

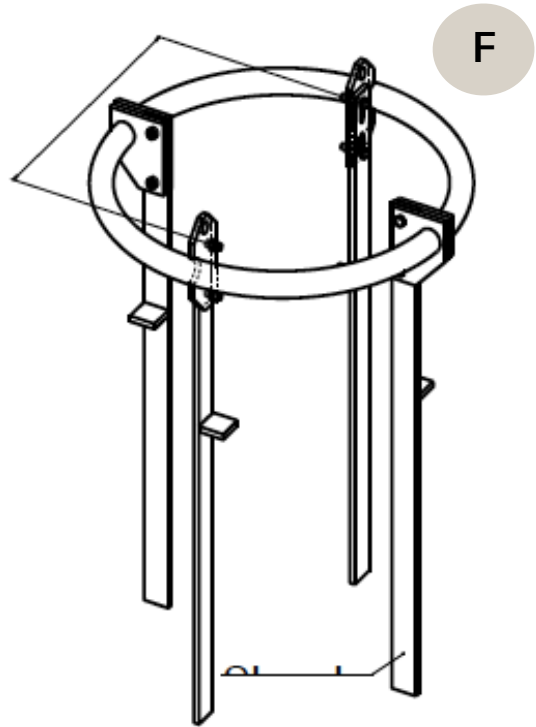


Bild 5 - Fixtur och spjut

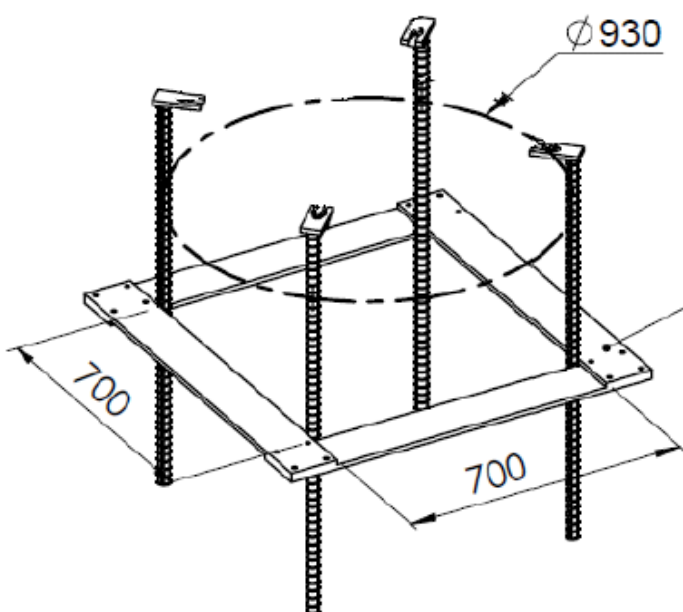


Bild 7 - 2111 jordankare till 2110

Ram kan användas till att styra kamstängerna till rätta lägen

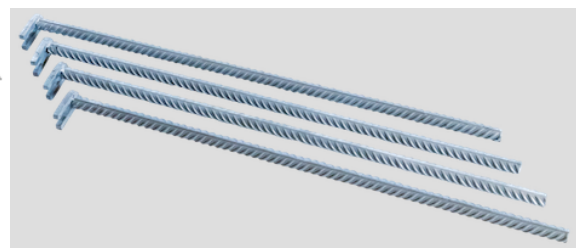


Bild - Kamstänger

Montageanvisning - Stamskydd

Installation - för markfäste 510133 / 510135 (bild 5)

Placera ut Fixturen med spjut på den plats där stamskyddet ska placeras. Använd en grävskopa, truckarmar eller likande för att pressa ned svärden i marken. Det görs genom att applicera jämt tryck över fixturen och pressa ned svärden i marken.

Installation - för markfäste 510115 / 510134 (bild 7a-7c)

Placera ut markfästet i planteringsgropen. Fästet ställs ned runt rotklumpen så att de urfrästa hålen kommer i nivå med FM. Markfästet kan i vissa fall användas i kombination med markgaller.

Installation - jordankare 2110 (bild 7)

Pressa ned jordankare på vald plats, använd ramen för att styra spjuten till rätt position.

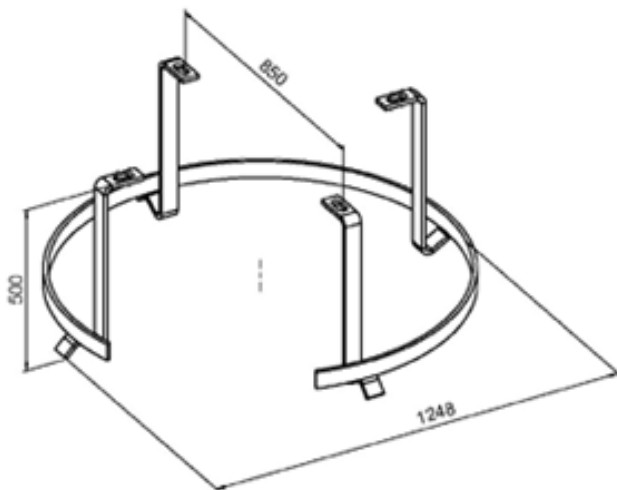


Bild 7a



Bild 7b

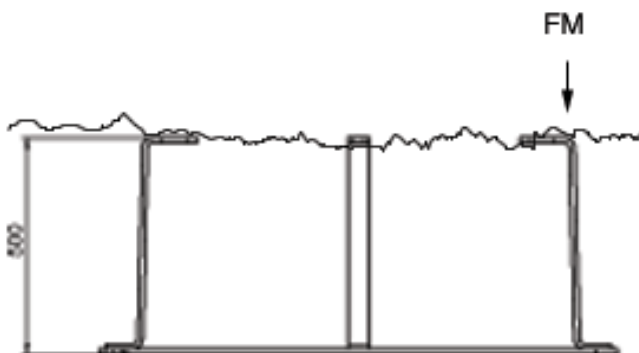


Bild 7c