

BRUNNAR

PLUSSA PÅ UPP TILL FÄRDIG MARK

Brunnen består av MAX-bottendel, MAX-kona eller MAX-däck, ev passdelar och betäckning. Bottendelarna tillverkas i olika utföranden; cirkulärt utförande (MAX-bottendel) eller som elementbottendel.

Anslutningarna för in- och utloppsledningar finns både i standard- och specialutförning. De tätas med fogpackning anpassad till anslutande lednings fogtyp.



VÅRA MAX-BRUNNAR

MAX-brunnarna tillverkas av betong och uppfyller funktionskraven för "Brunnar i avloppssystem", enligt VAV publikation P45. De är dimensionerade och typprovade enligt SS-EN 1917 och SS 22 70 01. Mjukt utformade rännen (vallning) ger brunnarna en god hydraulisk funktion med minimala friktionsförluster. Alla fogtätningar är tillverkade av gummi i kvalitet enligt SS-EN 681-1 och gummitätningen kan även fås olje- eller värmebeständig. Lyfturtag i brunnsgodset och lyftok underlättar hanteringen. Betäckningar av gjutjärn finns både i standard och i specialutförande för steglös höjdjustering.

NEDSTIGNINGSBRUNNAR (NB)

Våra välkända MAX-brunnar tillverkas i en mängd utföranden och är enkla att anpassa efter specifika behov. Väl på plats hjälper betongbrunnen till med att bibehålla VA-ledningens goda funktion. Nedstigningsbrunnen ger direkt tillträde till ledningen för bekväm och effektiv inspektion, kontroll och rensning av anslutande ledningar. En nedstigningsbrunn används som regel på alla ställen där sidoledningar ansluter till huvudledning, vid dimensionsförändring och i alla brytpunkter såväl i plan som i profil. Beställningsblankett för uppgift om anslutande ledningars dimension, vinklar och stälp finns på hemsidan: www.steriks.se

En nedstigningsbrunn sätts samman av:

Bottendel

Finns i centriskt utförande för anslutning av ledningar i DN 150-400. I dimensioner DN 500-800 finns den i centriskt utförande med vallad botten eller med sandfång och plan botten. Den medger valfria vinklar, stälp och anslutningsdimensioner upp till DN 800. Kan även förses med skibord och flödesregulator.

Elementbottendel

Elementbottendel tillverkas som standard av plana element som gjuts ihop vid fabrik och anpassas till anslutande ledningar upp till DN 2000 samt till aktuella vinklar och stälp. Större anslutningar kan offereras på begäran. Bottendelen avslutas med ett plant körbart element med manhål, DN 1000, för vidare påbyggnad av MAX-delar.

Mellandelar

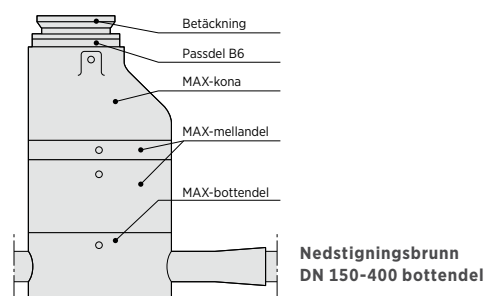
Med MAX-delarna byggs MAX-brunnen upp till önskad nivå. Sortimentet omfattar MAX-mellandelar i olika bygghöjder, MAX-kona och MAX-däck. Delarna fogas till varandra med en packning som är försedd med glidmedel.

MAX-BRUNN NB, DN 1000, BÖR ANVÄNDAS:

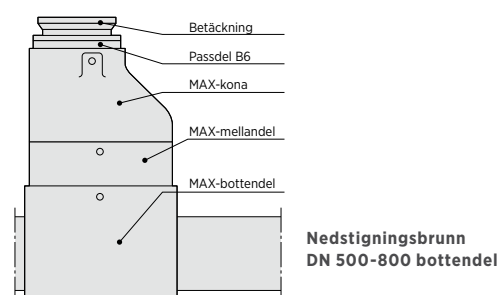
- vid ledningsförgreningar (3-4 st) på ledningar DN 225 mm eller grövre.
- vid riktningsförändring i plan eller profil.
- med jämna mellanrum på ledningar, DN 150-300, där i övrigt tillsynsbrunnar används. Ca 1/3 av brunnarna brukar normalt vara nedstigningsbrunnar vid sådan användning.

MAX-BRUNN MED SANDFÅNG KAN EXEMPELVIS ANVÄNDAS:

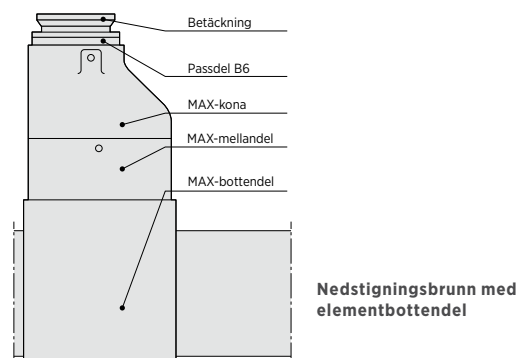
- där större sandfångsvolym än i dagvattenbrunn (DB) önskas.
- där gemensamt sandfång önskas för flera dagvattenbrunnar (DB) utan sandfång.
- tillsammans med kupol- eller gallerbetäckning DN 600 där större intagskapacitet (än DB) önskas. brunn för spolning eller rensning av ledningen, eller markera gräns mellan ansvarsområden t ex fastighet och gatumark.



Nedstigningsbrunn
DN 150-400 bottendel



Nedstigningsbrunn
DN 500-800 bottendel



Nedstigningsbrunn med
elementbottendel

TILLSYNSBRUNN (TB)

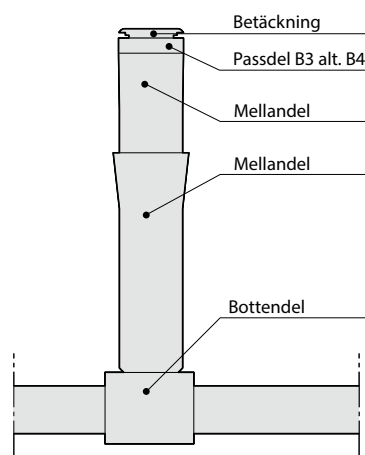
Tillsynsbrunnar finns i dimensionerna 400 och 600 mm. och är ett komplement och ett enklare alternativ till nedstigningsbrunnen. Tillsynsbrunnen är avsedd för kontroll, inspektion och rensning av anslutande ledningar ifrån markytan. Bottendelens samtliga anslutningar har PG-fog. Mellandelar finns i flera olika bygghöjder, som avslutas med antingen fast eller flytande ram av betong eller betäckning av gjutjärn.

MAX PG TB DN 400 eller DN 600 kan användas på ledningar DN 150 - 400 då brunnen har rakt genomlopp och på ledningar DN 150 - 300 vid avvinkling eller förgrening 45° eller 90°.

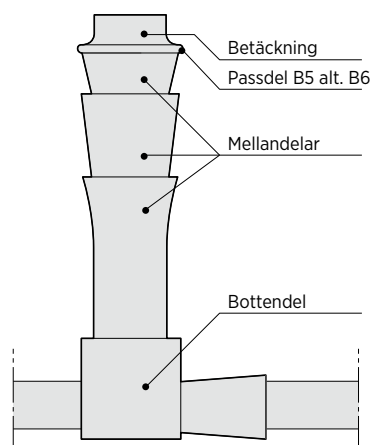
RENSBRUNN (RB)

En rensbrunn, eller spolbrunn, är huvudsakligen avsedd för att kunna rensa och spola anslutande ledningar från marknivå. Brunnen medger högtrycksspolning, men inte samtidig slamsugning. MAX PG RB DN 225 används då brunnen endast ska fungera som brunn för spolning eller rensning av ledningen, eller markera ansvarsområden mellan t ex fastighet och gatumark.

Vår rensbrunn har dimensionen 225 mm. Bottendelens samtliga anslutningar har PG-fog. Som stigare, dvs mellandel och överdel, används MAX PG kortrör och spetsvärdare. Brunnen avslutas med en ram av betong och flytande betäckning av gjutjärn.



Tillsynsbrunn



Rensbrunn

FÖRSLAG TILL BESKRIVNINGSTEXT

NEDSTIGNINGSBRUNN:

PDB.111 Nedstigningsbrunn av betong, normalutförande

Brunn skall vara av typ MAX-brunn DN 1000. Betäckningen skall vara typ...

Text i förekommande fall:

Brunnen skall ha plan överdel typ MAX-däck. Stalp skall utföras, stalphöjd...

PDB.112 Nedstigningsbrunn av betong med sandfång

Brunnen skall vara typ MAX-brunn DN 1000 med sandfång. Betäckningen skall vara typ...

PDB.115 Nedstigningsbrunn av betong, elementbrunn

Brunnen skall vara typ MAX-brunn med elementbottendel. Betäckningen skall vara typ...

TILLSYNS- OCH RENSBRUNN:

PDB.21 Tillsynsbrunn av betong

Brunnen skall vara typ MAX PG tillsynsbrunn DN... Betäckningen skall vara typ...

PDB.31 Rensbrunn av betong

Brunnen skall vara typ MAX PG rensbrunn DN 225. Betäckningen skall vara typ...

DAG- OCH DRÄNVATTENBRUNN:

PDB.511 Dagvattenbrunn av betong med vattenlås och sandfång.

Brunn skall vara typ S:t Eriks DB/DRB* alt. MAX DB/DRB

PDB.512 Dagvattenbrunn av betong utan vattenlås med sandfång. Brunn skall vara typ S:t Eriks DB/DRB* alt. MAX DB/DRB.

PDB.513 Dagvattenbrunn av betong utan vattenlås utan sandfång. Brunn skall vara typ S:t Eriks DB/DRB* alt. MAX DB/DRB.

PDB.513 Dagvattenbrunn på specialrör

Brunnsdel på betongrör enligt kod PBB.424 Passdelar ovan röröppning ska vara enligt fabrikantens anvisningar. Montering ska ske med skrapring. Betäckningen skall uppfylla klass D400 (eller F900 beroende på trafikklass)

PDB.61 Dränvattenbrunn av betong med vattenlås och sandfång. Brunn skall vara typ S:t Eriks DB/DRB* alt. MAX DB/DRB.

PDB.612 Dränvattenbrunn av betong utan vattenlås med sandfång. Brunn skall vara typ MAX DB/DRB* alt. MAX DB/DRB.

PDY.21 Perkolationsbrunn typ 1 av betong Brunn skall vara typ S:t Eriks DB/DRB med perforering för perkolations

*MAX DB/DRB vid tät fog. S:t Eriks DB/DRB vid cementbruksfog.

Beskrivningstexter kompletteras i förekommande fall med följande:

Betäckning skall vara typ... Ange typ för aktuellt objekt. Överdel skall inte vara försedd med dränhål. Brunn skall vara försedd med dränledning Ø... för terrassdränering. Ange aktuell dimension på dränledning Ø92 alt Ø128 mm.

PBB.424 Ledning av betongrör, dagvattenränna i ledningsgrav

Rör skall vara av ovalt rörtvärsnitt typ äggformade rör med fot och försedd med öppning för omhändertagande av vatten, typ S:t Eriks QMAX dagvattenränna 300/450, 500/750 eller likvärdigt.

DAG - OCH DRÄNVATTENBRUNNAR

Dagvattenbrunnen samlar upp dagvattnet från gator, parkeringsplatser, torg och andra ytor till dagvattenledningen. Vid hårdgjorda ytor förses brunnen med betäckning av plant körbart galler med en fri genomströmningsarea av ca 0,06 m². Då kan brunnen avvattna ca 500 m² gatumark. Där gatumark med kantstöd ska avvattnas bör dock avstånd mellan dagvattenbrunnar vid normala gatulutningar begränsas till 90-100 m. Vid avvattning av grönytor och diken förses brunnen med kupolsil.

Dränvattenbrunn används ofta vid anslutning av dränledning till tät ledning där brunns sandfång hindrar slam, sand mm att ledas ut i ledningssystemet. Dränvattenbrunnen fungerar som samlingsbrunn för dränvatten och vatten från stuprörsledningar. I vissa fall fungerar den dessutom som dagvattenbrunn och avleder anslutna ledningars vatten till dagvattenledningen.

Dag- och dränvattenbrunn finns både med och utan sandfång. Brunnar utan sandfång kan användas vid utrymnesbrist och sandfång anordnas då i intilliggande brunn i ledningsnätet.

Dag- och dränvattenbrunn finns både med och utan perforering. Överdelen har plan överyta eller muff och tillverkas med eller utan perforering.

Tyngden gör att betongbrunnarna inte behöver förankras mot uppflytning. Dag- och dränvattenbrunnarna tillverkas av betong och uppfyller funktionskraven för "Brunnar i avlopssystem", VAV publikation P45.

Dag- och dränvattenbrunnen finns i två utföranden

S:t Eriks DB/DRB används då cementbruksfog eller liknande anses tillräckligt. Vid krav på täthet används MAX DB/DRB. Den har täta fogar med ingjuten fogtätning av gummi, PG-fog, med gummikvalitet enligt SS-EN 681-1. Fogarna hindrar grundvatten och finkornigt material från att ledas in i brunnen och orsaka marksättningar. MAX-brunnarna är dimensionerade och typprovade enligt SS-EN 1917 och SS 22 70 01

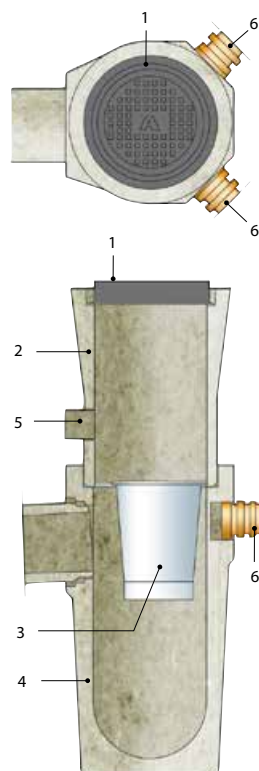
QMAX Dagvattenränna

S:t Eriks QMAX Dagvattenränna är fogtäta betongrör med äggformat tvärsnitt och fot. Rören har en dagvattenöppning i hjässan, i den monteras en körbar betäckning.

Rännan används med fördel vid linjeavvattning av stora ytor, rörens stora inbyggda styrka gör att de kan grundläggas grunt vid stora trafiklast. Självrensning nås redan vid 2 ‰ lutning.

Med eller utan vattenlås

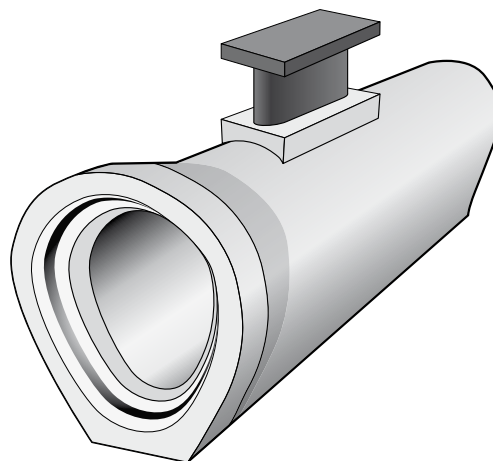
Dag- och dränvattenbrunnarna levereras med eller utan vattenlås. Samma brunnsdelar kan användas oavsett om vattenlås erfordras eller ej. Vattenlåset utestänger obehaglig lukt från ledningarna. Det fungerar även som temperaturspär och hindrar kyla från att ledas ner i dagvattenledningen. Detta gör att frysrisk minskar för ledningar som ligger i samma ledningsgrav som dagvattenledningen. Insatsvattenlåset består av tätningsplatta och låsträtt. Det är tillverkat av HD polyeten och är formstabil från -110° till +120° C.



Dränvattenbrunn

1. Betäckning
2. Överdell
3. Insatsvattenlås
4. Bottendell
5. Stuprörsanslutning
6. Dränrör PVC 128 med skarvmuff alt. PVC 92 med förminskningshylsa

Montering av insatsvattenlås



QMAX Dagvattenränna

BRUNNSRINGAR

Cementbruksfogade brunnar används där tätheten inte är huvudsaken. De finns i dimensioner från 500 - 2000 mm med tillhörande lock. För dimension 900 och 1000 finns även passande kona.

BETONGLOCK

Betonglock används som betäckning till alla typer av brunnar där inte kontinuerlig skötsel eller trafik kräver en betäckning av annat utförande. De är oarmerade i dimensionerna DN 225-400 och armerade i övriga dimensioner. De körbara locken är dimensionerade för 7-tonshjultryck +40% dynamiskt tillskott.

GJUTJÄRNSBETÄCKNINGAR

Gjutjärnsbetäckningar används till alla typer av brunnar för VA-ledningar där drift- och underhållsarbete kräver att locket ska kunna lyftas utan att omgivande mark, som beläggning, grus- eller gräsyta påverkas. Då ytvatten ska avledas används galler- eller hålförsedda lock med anpassad kapacitet till brunnens dimension och utloppsledning.

Produktbeskrivning

Det finns olika typer av betäckningar; fast betäckning, flytande betäckning och teleskopisk betäckning. Samtliga betäckningar är tillverkade i gjutjärn. En del betäckningar är teleskopiska, d.v.s. kan justeras steglöst i höjd. Vissa kan dessutom justeras steglöst i sida. Se respektive brunn för tillhörande betäckning. För att undvika onödiga kostnader är det viktigt att betäckningen monteras riktigt. Inför installa-

tionen av betäckningen är det viktigt att brunnskroppen är djupare än betäckningens totala höjd. Detta för att undvika att betäckningens hals ställer sig på brunnsbotten. För att undvika att grus och asfalt hamnar i brunnen vid montering av en flytande betäckning använd en skrapring. Vid teleskopisk betäckning behövs inte skrapring. Betäckningar kan fås i både segjärn och gråjärn.

Fast betäckning

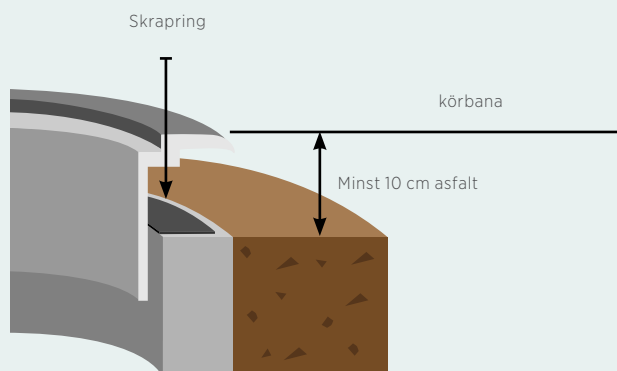
Består av två delar: ram och lock/galler. Ramen placeras på brunnsrörets övre ände och bärs upp av betongbrunnen. För att justera höjden används passramar som läggs i ramen före montering av lock/galler. Då höjden ska justeras igen lyfts lock/galler och lämplig passram monteras vartefter lock/galler på nytt monteras i betäckningen. Kvadratiske rammar/passramar används i samband med marksten/plattor.

Flytande betäckning

Består av två delar: ram och lock/galler. Ramen passar invändigt i brunnsröret vilket gör att avståndet mellan brunnsrörets övre ände och beläggningen färdiga yta kan justeras. Justering är möjlig även då ny beläggning läggs.

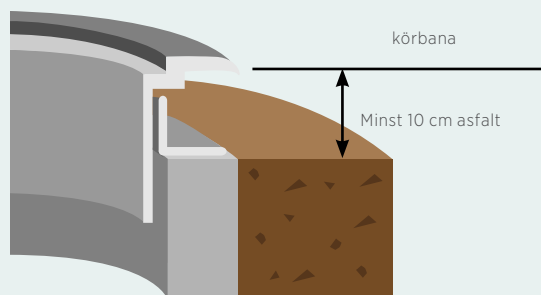
Teleskopisk betäckning

Består av tre delar: underram, stos och lock/galler. Överramen ska bära beläggningsmaterialet och monteras invändigt i underramen. Underramen ska placeras på brunnsrörets övre ände vilket medför att avståndet mellan brunnens övre ände och beläggningens färdiga yta kan justeras. Justering är möjlig även då ny beläggning läggs.



Flytande betäckning

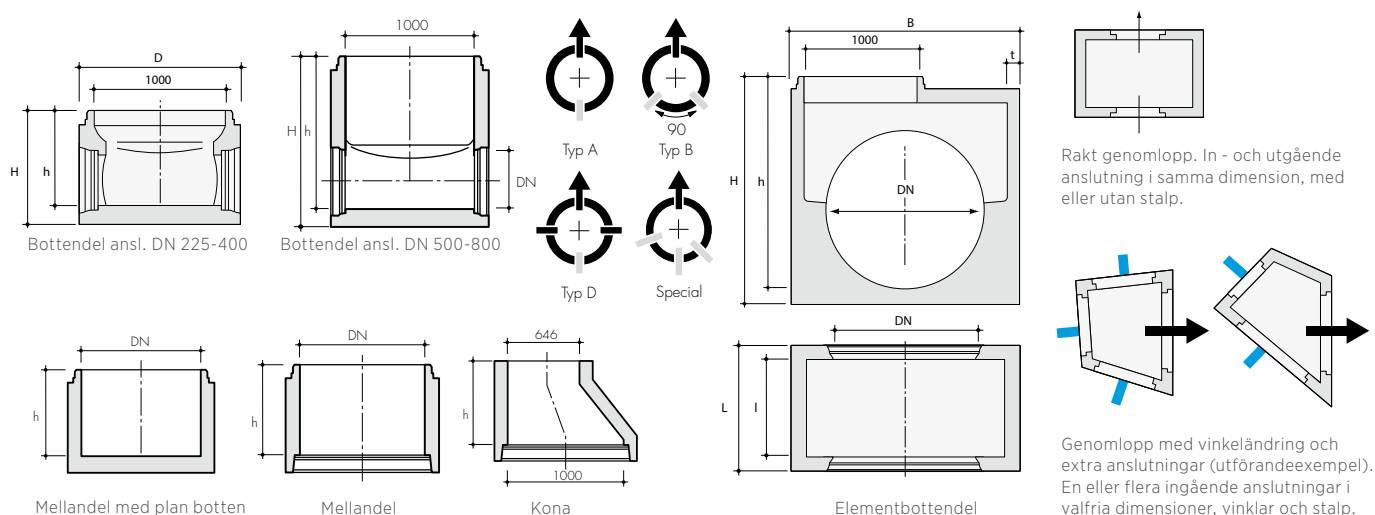
Brunnens hål måste vara större och djupare än betäckningens totala mått för att undvika att trafiken belastar betongbrunnen. Markbeläggningen ska alltid ha kontakt med betäckningens hals och flyta jämt med beläggningens överkant. För att undvika att grus och asfalt hamnar i brunnen när en flytande betäckning används bör en skrapring monteras.



Teleskopisk betäckning

Brunnskroppen måste vara djupare än betäckningens totala höjd för att undvika att trafiken belastar betongbrunnen. Vid användning av teleskopisk betäckning behöver inte skrapring användas då underramen hindrar grus och asfalt från att tränga in i brunnen.

NEDSTIGNINGSBRUNN



MAX BOTTENDEL MED FASTA BETONGANSLUTNINGAR

Ansl DN mm	Typ	Inv diam d mm	Utv diam D mm	Bygghöjd h mm	Höjd H mm	kg/st	Produktnummer
225	A	1000	1220	790	865	1500	851-2021
225	B	1000	1220	790	865	1500	851-2022
225	D	1000	1220	790	865	1500	851-2024
300	A	1000	1220	790	865	1500	851-3021
300	B	1000	1220	790	865	1500	851-3022
300	D	1000	1220	790	865	1500	851-3024
400	A	1000	1220	790	865	1500	851-4021
400	D	1000	1220	790	865	1500	851-4024
500	A	1000	1220	1200	1435	2000	856-5021
600	A	1000	1220	1200	1435	2000	856-6021
800	A	1000	1340	1200	1435	2400	856-8021

MAX BOTTENDEL DN 1000, MED FRIA ANSLUTNINGAR

	Max stalp	Inv diam mm	Utv diam D mm	Bygghöjd h mm	Höjd H mm	Vikt ca kg/st
150-400 rak genomgång	420 - 150	1000	1220	705	865	1500
150-600 rak genomgång	800 - 420	1000	1220	*	*	2000
150-800 rak genomgång	800 - 200	1000	1340	1200	1435	2400
150-400, med sandfång, rak genomgång	300 - 80	1000	1220	500-700	1350	1500

*Tillverkad i Kil h=1200 mm, tillverkad i Hjällbo h=1285 mm

ELEMENTBOTTENDEL MED FRIA ANSLUTNINGAR

Ansl DN mm	Bredd B mm	Längd L mm	Väggjocklek t mm	Bygglängd l mm	Bygghöjd h mm	Höjd H mm	Vikt ca kg/st
800	1500	1400	150	1100	1250	1450	3600
1000	1700	1400	150	1100	1450	1650	4500
1200	1900	1400	150	1100	1650	1850	5300
1400	2200	1500	200	1100	1850	2050	6100
1600	2400	1500	200	1100	2050	2250	7000
1800	2600	1500	200	1100	2250	2450	9500
2000	2800	1500	200	1100	2450	2650	11200

MAX-MELLANDEL MED PLAN BOTTEN

DN mm	Bygghöjd h mm	Höjd H mm	Utv diam mm	kg/st	Produktnummer
1000 GF	480	600	1220	740	861-1005
1000 GF	730	850	1220	970	861-1007
1000 GF	980	1100	1220	1200	861-1010
1200 GF	980	1100	1470	1800	861-1210
1200 GF	1250	1350	1450	2050	861-1212
1200 GF	2180	2300	1470	3450	861-1222
1400 GF	2180	2300	1714	4750	861-1422
1600 PG	1420	1620	1940	4700	861-1615
2000 GF	1480	1620	2390	6350	861-2015
2000 t= 130 GF	500-2400				861-02XX
2500 GF	1410	1610	2800	7300	861-2515
3000 GF	1415	1625	3340	10200	861-3015

MAX-MELLANDEL

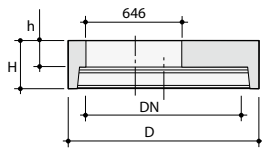
DN mm	Bygghöjd h mm	Höjd H mm	Utv diam mm	kg/st	Produktnummer
1000 GF	250	350	1220	250	860-1002
1000 GF	350	450	1220	330	860-1003
1000 GF	500	600	1220	480	860-1005
1000 GF	750	850	1220	730	860-1007
1000 GF	1000	1100	1220	950	860-1010
1200 GF	1000	1100	1470	1490	860-1210
1200 GF	1250	1350	1470	1550	860-1212
1200 GF	2200	2300	1470	3130	860-1222
1400 GF	1000	1100	1714	1910	860-1410
1400 GF	1250	1350	1714	2350	860-1412
1400 GF	2200	2300	1740	4200	860-1422
1600 PG	750	870	1944	1810	860-1607
1600 PG	1250	1370	1944	2780	860-1612
1600 PG	1500	1620	1944	3620	860-1615
2000 GF	300	420	2390	1100	860-2003
2000 GF	500	620	2390	1700	860-2005
2000 GF	750	870	2390	2625	860-2007
2000 GF	1250	1350	2390	4200	860-2012
2000 GF	1500	1620	2390	5390	860-2015
2000 t=130 GF	500-2400				860-02XX
2500 GF	750	1620	2390	2480	860-2507
2500 GF	1500	1620	2390	5300	860-2515
3000 GF	750	1620	2800	3440	860-3007
3000 GF	1500	1620	3340	6600	860-3015

MAX-KONA

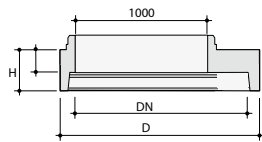
DN mm	Bygghöjd h mm	Höjd H mm	Utv diam mm	kg/st	Produktnummer
1000x646	600	700	1220	600	862-1006

LOCK TILL MAX-KONA, EJ KÖRBART

646				100	896-1006
-----	--	--	--	-----	----------



Däck



Manhål DN1000

MAX-DÄCK MED MANHÅL

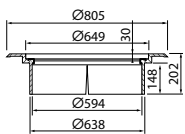
DN mm	Bygghöjd h mm	Höjd H mm	Utv diam mm	kg/st	Produktnummer
1000	140	240	1220	350	863-1003
1200	150	250	1450	700	863-1203
1400	200	300	1680	1050	863-1403
1600	200	320	1920	1510	863-1603
1800	200	320	2130	1830	863-1803
2000	200	320	2400	1900	863-2003
2500	200	310	2790	3000	863-2503
3000	200	315	3320	4330	863-3003

MAX-däck DN 1200-3000 mm kan förses med manhål DN 1000 mm och ingjuten spets. Produktnummer 863-X013 (X=Diameter underliggande MAX Md)

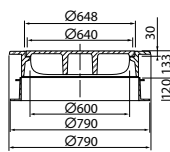
MAX-däck DN 1000-3000 mm kan förses med lucka. Produktnummer 863-X023 (X=Diameter underliggande MAX Md)

PASSDELAR

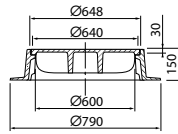
Se tillhörande passdelar i kapitel HJÄLPMEDEL OCH TILLBEHÖR.



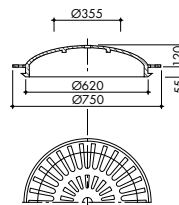
A6VL2/640 flytande



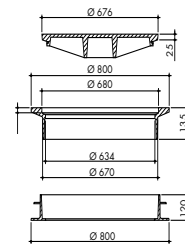
A6VL2 teleskopisk



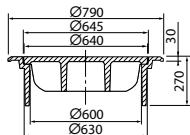
A6VL2 fast



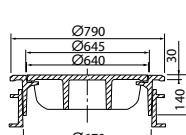
640 kupol, Segjärn



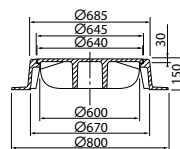
Teleskopisk Densus 2



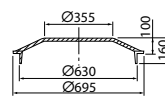
A6/640 flytande



A6 teleskopisk



A6 fast

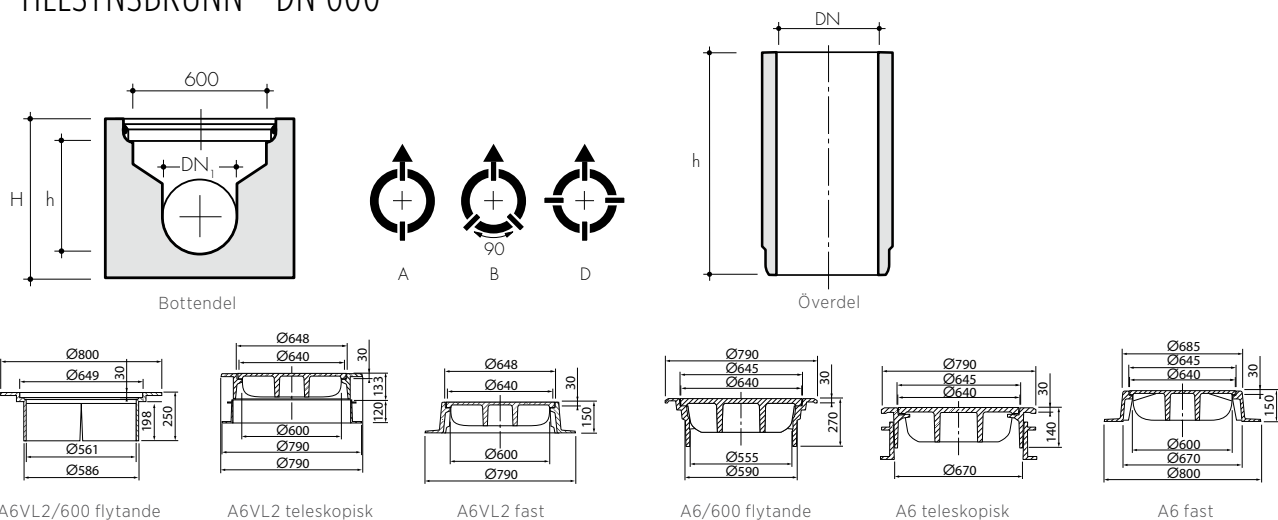


640 kupol, Gråjärn

GJUTJÄRNSBETÄCKNINGAR

Beteckning	Typ	RSK nr	Bygghöjd h mm	kg	Produktnummer
A6VL2/640 flytande	Segjärn	7032109	100-240	103	692-87191
A6VL2/640 flytande Tolago	Segjärn	7059764	100-240	103	692-88191
A6VL2 teleskopisk	Segjärn	7037210	140-240	107	692-85151
A6VL2 teleskopisk Tolago	Segjärn	6585115	140-270	133	692-88151
A6VL2 fast	Segjärn	7032124	150	92	692-85121
640 kupolsil	Segjärn	7016281	120	32	692-86471
Teleskopisk Densus 2 tät	Segjärn	7038336	160	133	692-87201
A6/640 flytande	Gråjärn	7037210	100-260	128	692-8719
A6 teleskopisk	Gråjärn	7037009	145-260	145	692-8515
A6 fast	Gråjärn	7032109	150	117	692-8512
640 kupolsil	Gråjärn	7016232	100	37	692-8647
A6/640 Skrapring	Plast	7051018	800/630x5	1	692-5326

TILLYNSBRUNN - DN 600



MAX PG BOTTENDEL DN 600

Nom storlek	ansl DN: mm	Typ	Bygghöjd h mm	Höjd H mm	kg/st	Produktnummer
225		A	600	725	750	865-6020
225		B	600	725	700	865-6021
225		D	600	725	650	865-6022
300		A	600	725	700	865-6030
300		B	600	725	650	865-6031
300		D	600	725	580	865-6032
400		A	600	725	600	865-6040
110-400		Valfri	700	825	700	865-6073

MAX PG ÖVERDEL DN 600

Nom storlek DN mm	Bygghöjd h mm	Utv diam D mm	kg/st	Produktnummer
600	500	800	232	876-6705
600	700	800	326	876-6707
600	900	800	421	876-6709
600	1100	800	515	876-6711
600	1300	800	609	876-6713
600	1500	800	703	876-6715
600	1700	800	797	876-6717
600	1900	800	891	876-6719
600	2100	800	985	876-6721

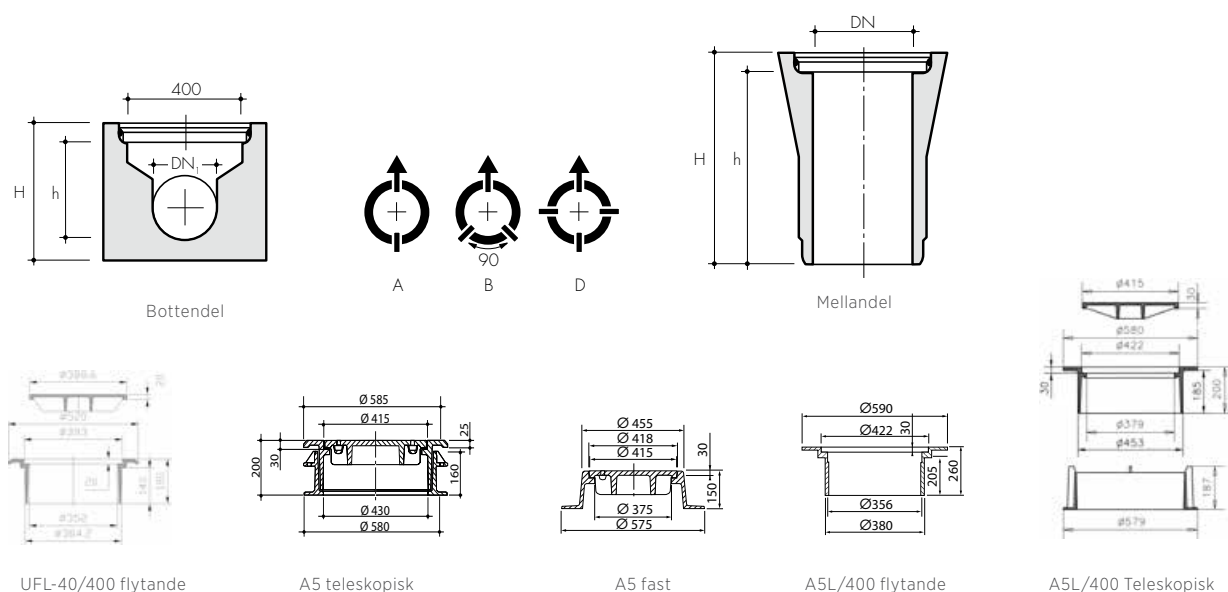
PASSDELAR

Se tillhörande passdelar i kapitel HJÄLPMEDEL OCH TILLBEHÖR.

GJUTJÄRNSBETÄCKNINGAR

Beteckning	Typ	RSK nr	Bygghöjd h mm	kg	Produktnummer
A6VL2/600 flytande	Segjärn	7059792	100-240	103	692-85141
A6VL2 teleskopisk	Segjärn	7059774	140-240	107	692-85151
A6VL2 fast	Segjärn	7059768	150	92	692-85121
A6/600 flytande	Gråjärn	7037281	100-260	130	692-8514
A6 teleskopisk	Gråjärn	7037009	145-260	145	692-8515
A6 fast	Gråjärn	7032109	150	117	692-8512
Skrapring A6/600	Plast	7051019	800/590x5	1	692-5329

TILLSYNSBRUNN - DN 400



MAX PG BOTTENDEL DN 400

Nom storlek ansi DN ₁ mm	Typ	Bygghöjd h mm	Höjd H mm	kg/st	Produktnummer
150	A	370	440	250	865-1511
150	B	370	440	250	865-1512
150	D	370	440	250	865-1514
160 PVC	A	370	440	250	865-1611
160 PVC	B	370	440	250	865-1612
160 PVC	D	370	440	250	865-1614
225	A	370	440	250	865-2021
225	B	370	440	220	865-2022
225	D	370	440	205	865-2024
300	A	550	635	460	865-3031

MAX PG MELLANDEL DN 400

Nom storlek ansi DN mm	Bygghöjd h mm	Höjd H mm	kg/st	Produktnummer
400	250	335	72	875-6502
400	375	460	108	875-6503
400	500	585	140	802-4005
400	1000	1085	290	802-4010

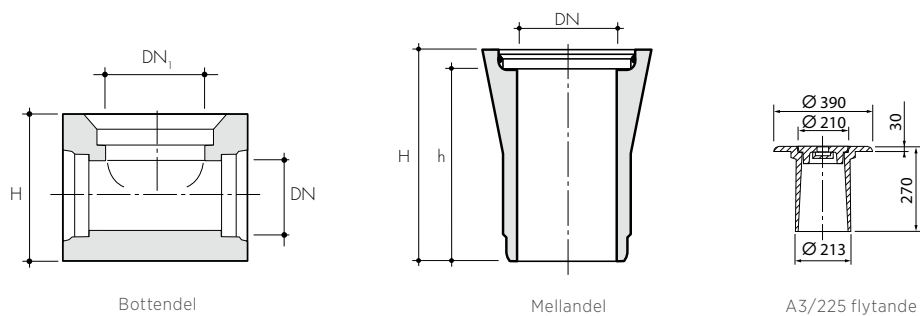
PASSDELAR

Se tillhörande passdelar i kapitel HJÄLPMEDEL OCH TILLBEHÖR.

GJUTJÄRNSBETÄCKNINGAR

Beteckning	Typ	RSK nr	Bygghöjd h mm	kg/st	Produktnummer
UFL-40/400 flytande	Segjärn	7059645	100-250	51	692-86511
A5L/400 Teleskopisk	Segjärn	7037116	200-300	76	692-86551
A5/400 flytande	Gråjärn	7035672	100-260	69	692-8651
A5 teleskopisk	Gråjärn	7037011	200-300	100	692-8655
A5 fast	Gråjärn	7030918	150	64	692-8652
Skrapring A5/400	Plast	7051027	480/395x5	1	692-5327

RENSBRUNN - DN 225



MAX PG BOTTENDEL DN 225

Nom storlek DNxDN ₁ mm	Bygghöjd h mm	Höjd H mm	Bredd B mm	kg/st	Produktnummer
150x225	475	485	450	190	866-1528
225x225	475	485	450	180	866-2028

MAX PG MELLANDEL DN 225

DN mm	Bygghöjd h mm	Höjd H mm	kg/st	Produktnummer
225	500	580	70	802-2005
225	1000	1080	130	802-2010

PASSDELAR

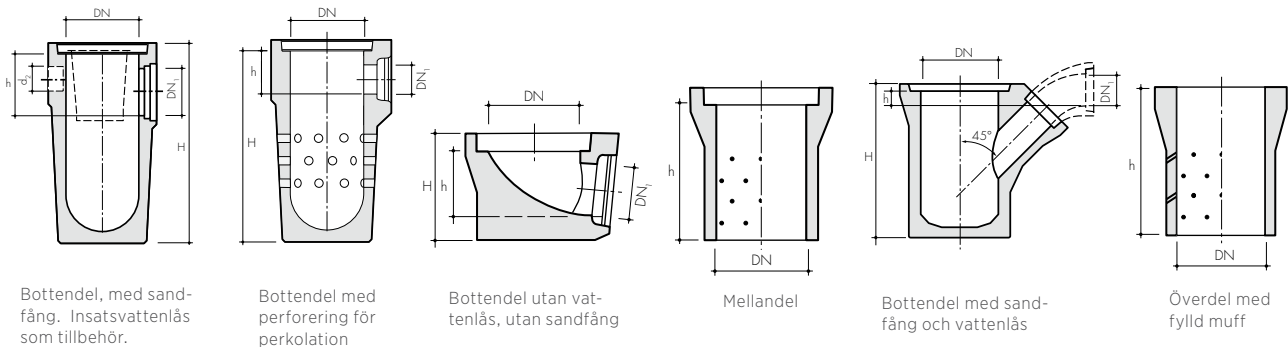
Se tillhörande passdelar i kapitel HJÄLPMEDEL OCH TILLBEHÖR.

GJUTJÄRNSBETÄCKNINGAR

Beteckning	Typ	RSK nr	Bygghöjd h mm	kg/st	Produktnummer
A3/225 flytande	Gråjärn	7035667	50-260	38	692-8511



DAG- OCH DRÄNVATTENBRUNN



BOTTENDEL MED SANDFÅNG. INSATSVATTENLÅS SOM TILLBEHÖR

Nom storlek (DNxDN ₁ mm)	d2	Bygghöjd h mm	Höjd H mm	kg/st	Produktnummer
400x110 PVC	135	265	1050	325	871-0411
400x150/200 PVC	135	285	1050	325	871-0415
400x160 PVC	135	290	1050	325	871-0416
400x225	135	325	1050	325	871-0420
500x225	135	300	1050	375	871-0520

BOTTENDEL MED PERFORERING FÖR PERKOLATION

Nom storlek DNxDN ₁ mm	Håldiam mm	Hålärea (cm ²)	Bygghöjd h mm	Höjd H mm	kg/st	Produktnummer
400x110 PVC	40	315	265	1050	325	871-1411
400x150/200 PVC	40	315	285	1050	325	871-1415
400x160 PVC	40	315	290	1050	325	871-1416
400x225	40	315	325	1050	325	871-1420

BOTTENDEL UTAN VATTENLÅS, UTAN SANDFÅNG

Nom storlek DNxDN ₁ mm	Bygghöjd h mm	Höjd H mm	kg/st	Produktnummer
400x110 PVC	270	500	200	872-0411
400x150/200 PVC	270	500	200	872-0415
400x160 PVC	270	500	200	872-0416
400x225	270	500	200	872-0420
500x225	300	500	290	872-0520

MELLANDEL

Nom storlek DN mm	Bygghöjd h mm	Utv diam D mm	kg/st	Produktnummer
400	500	480	105	875-0405
400	1000	480	185	875-0410
400 med botten	1000	480	210	875-5410
400 perforerad	500	480	100	875-1405
400 perforerad	1000	480	180	875-1410
500	800	600	225	875-0508
500 perforerad	800	600	225	875-1508
500 PG	300	600	132	875-0503
500 PG	1000	600	450	802-5010

BOTTENDEL MED SANDFÅNG OCH VATTENLÅS

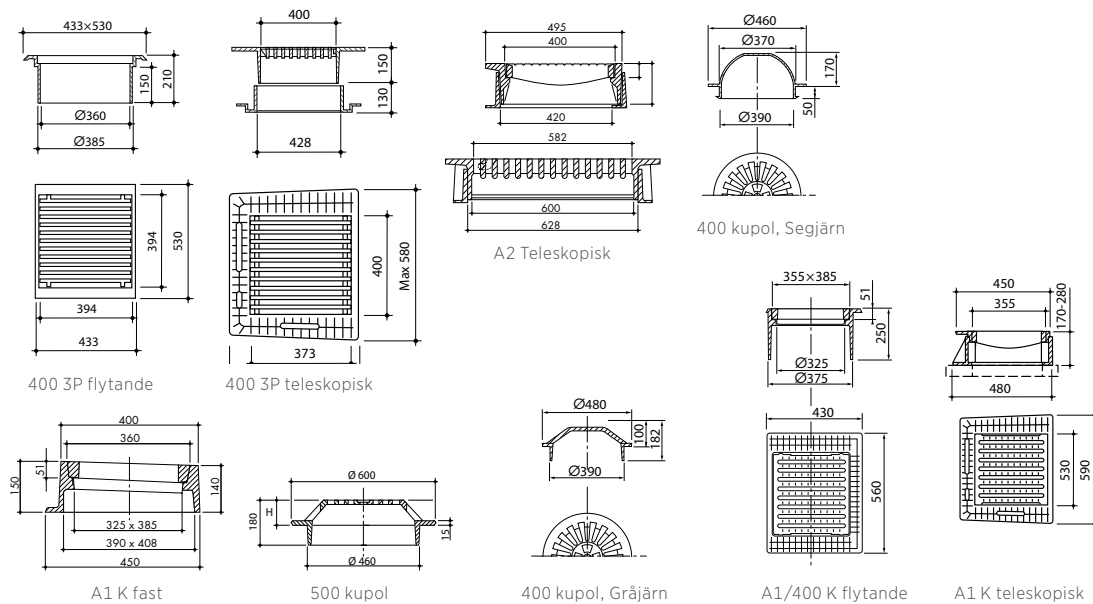
Nom storlek DNxDN ₁ mm	Typ	Bygghöjd h mm	Höjd H mm	kg/st	Produktnummer
500x225		132	1005	375	871-0525
500x225	PG	55	1015	450	871-0526

ÖVERDEL MED FYLLD MUFF

Nom storlek DN mm	Bygghöjd h mm	kg/st	Produktnummer
400	560	105	875-2405
400	1060	185	875-2410
400 perforerad	560	105	875-3405
400 perforerad	1060	185	875-3410
500	800	225	875-2508
500 perforerad	800	225	875-3508

PASSDELAR

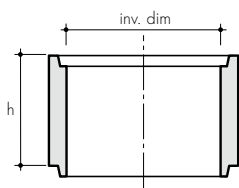
Se tillhörande passdelar i kapitel HJÄLPMEDEL OCH TILLBEHÖR.



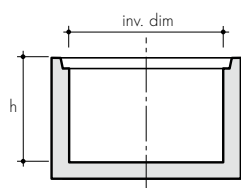
GJUTJÄRNSBETÄCKNINGAR

Beteckning	Typ	RSK nr	Bygghöjd h mm	kg/st	Produktnummer
400 3P flytande	Segjärn	7059659	100-250	60	692-87111
400 3P teleskopisk	Segjärn	7038119	160-270	63	692-87011
400 kupolsil	Segjärn	7016267	170	17	692-86491
400 kupolsil Tolago	Segjärn	6585088	115	25	692-88491
A2 teleskopisk	Segjärn	7038110	130-350	141	692-87021
A1/400 K flytande	Gråjärn	7037299	100-240	79	692-87111
A1 K teleskopisk	Gråjärn	7038016	160-240	90	692-87011
A1 K teleskopisk Tolago	Gråjärn		160-240	90	692-88011
A1 K fast	Gråjärn	7035619	150	69	692-87110
400 kupolsil	Gråjärn	7037303	100	35	692-86491
500 kupolsil	Gråjärn	7037304	100	42	692-86501
Fast brunnsbet. med sil A15, 3 ton	Gråjärn	7015050	90	19	692-87114
Fast brunnsbet. med lock A15, 3 ton	Gråjärn	7015159	90	18	692-87115
Skrapring A-5/400	Plast	7051027	480/395x5	1	692-53271

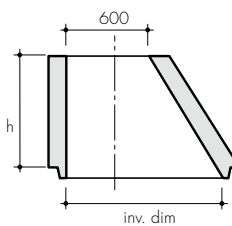
BRUNNSRINGAR



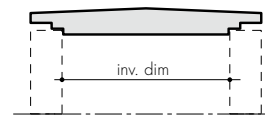
Brunnsring



Brunnsring med plan botten



Kona



Lock

BRUNNSRING

Inv dim mm	Utv dim mm	Typ	Höjd h mm	kg/st	Produktnummer
500	610	Brandpoströr	500	110	881-0505
500	610	Brandpoströr	1000	220	881-0510
600	730		300	105	881-0603
600	730		600	210	881-0606
600	730		1000	340	881-0610
900	1050		200	120	881-0902
900	1050		300	170	881-0903
900	1050		600	330	881-0906
1000	1150		200	125	881-1002
1000	1150		300	175	881-1003
1000	1150		600	380	881-1006
1200	1370		300	255	881-1203
1200	1370		600	510	881-1206
1200	1370		1000	750	881-1210
1500	1700		300	375	881-1503
1500	1700		750	900	881-1507
2000	2280		750	1550	881-2007

BRUNNSRING MED PLAN BOTTEN

Inv dim mm	Utv dim mm	Höjd h mm	kg/st	Produktnummer
600	730	300	180	882-0603
600	730	600	270	882-0606
600	730	1000	400	882-0610
900	1050	600	510	882-0906
1000	1150	600	600	882-1006
1200	1370	600	760	882-1206
1500	1700	750	1420	882-1507
2000	2280	750	2470	882-2007

KONA

Inv dim mm	Höjd h mm	kg/st	Produktnummer
900/600	600	320	883-0906
1000/600	600	360	883-1006

PASSDELAR

Se tillhörande passdelar i kapitel HJÄLPMEDEL OCH TILLBEHÖR.

LOCK, EJ KÖRBART

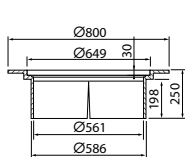
Inv dim mm	Utv dim mm	Typ	Höjd h mm	kg/st	Produktnummer
400	490	Placeras på muffen	30	41	896-1004
500	650	Placeras i muffen	50	41	896-1004
600	750	Konlock	50	62	896-1066
600	735	Falslock	50	60	896-1026
646	800		50	100	896-1006
900*	1050		70	210	896-1009
1000*	1200		70	240	896-1010
1200**	1400		70	330	896-1012
1500**	1750		120	740	896-1015
2000**	2350		120	1400	896-1020

LOCK, KÖRBART - Dim för trafiklast av 7,0 tons hjultryck + 40% dynamiskt tillskott

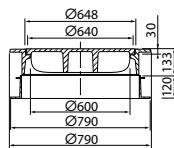
Inv dim mm	Utv dim mm	Höjd h mm	kg/st	Produktnummer
400	490	70	80	896-5004
646	800	100	150	896-5006
900*	1050	110	260	896-5009
1000*	1200	110	340	896-5010
1200**	1400	120	540	896-5012
1500**	1750	170	950	896-5015
2000**	2350	170	1700	896-5020

* Lock 900-1000 mm kan förses med manhål dim 646 mm. För passande gjutjärnsbeteckningar se nedstigningsbrunnar

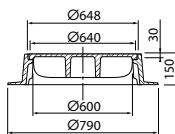
** Lock 1200-2000 mm kan förses men manhål dim 646 alt 1000 mm. För passande gjutjärnsbeteckningar se nedstigningsbrunnar



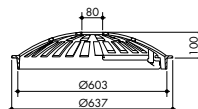
A6VL2/600 flytande



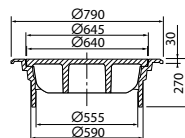
A6VL2 teleskopisk



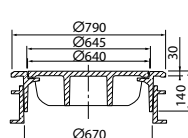
A6VL2 fast



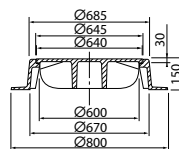
600 Kupolsil, Segjärn



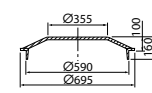
A6/600 flytande



A6 teleskopisk



A6 fast



600 Kupolsil, Gråjärn

GJUTJÄRNSBETÄCKNINGAR TILL KONA

Beteckning	Typ	RSK nr	Bygghöjd h mm	kg/st	Produktnummer
A6 fast	Gråjärn	7032109	150	117	692-8512
A6/600 flytande	Gråjärn	7037281	100-260	130	692-8514
A6 teleskopisk	Gråjärn	7037009	145-260	145	692-8515
600 Kupolsil	Gråjärn	7035669	100	37	692-8648
A6VL2 fast	Segjärn	7059768	150	92	692-85121
A6VL2/600 flytande	Segjärn	7059792	100-240	98	692-85141
A6VL2/600 flytande Tolago	Segjärn	7059764	100-240	103	692-88141
A6VL2 teleskopisk	Segjärn	7059774	140-240	107	692-85151
A6VL2 teleskopisk Tolago	Segjärn	6585115	140-270	107	692-88151
600 Kupolsil	Segjärn	7059582	100	16	692-86481
Skrapring A-6/600	Plast	7051019	800/590x5	1	692-5329

QMAX PG DAGVATTENRÄNNA

DN mm	Hållfasthets- klass	Bygglängd mm	Invändig bredd	Invändig höjd mm	Min o Max spalt mm	Max vinkeländring		Hål mm	kg/st	Produktnummer
						grader	mm/m			
Rakt rör 300/450	500	2000	300	450	4-25	2,8°	48	150x600	630	814-30452050
Spv 300/450	500	1000	300	450	-	-	-		250	804-300300
Kortrör 300/450	500	1000	300	450	-	-	-		300	804-30451050
Rakt rör 500/750	350	2000	500	750	6-31	1,7°	30	150x600	1650	814-50752050
Spv 500/750	350	1000	500	750	-	-	-		300	804-500500
Kortrör 500/750	350	1000	500	750	-	-	-		350	804-50751050

RAMAR

DN mm	Bygghöjd mm	Utv. Bredd mm	Utv. längd mm	Hål mm	kg/st	Produktnummer
Ram 75 utan klack	75	300	750	150x600	22	894-3075
Ram 75 med klack	75	300	750	150x600	22	894-30751
Ram 225 med klack	225	300	750	150x600	65	894-30251

BETÄCKNING

Beteckning	Typ	Belastningsklass	Bygghöjd mm	kg/st	Produktnummer
Flytande	Segjärn	F900	120-280	65	692-8790

