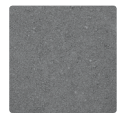
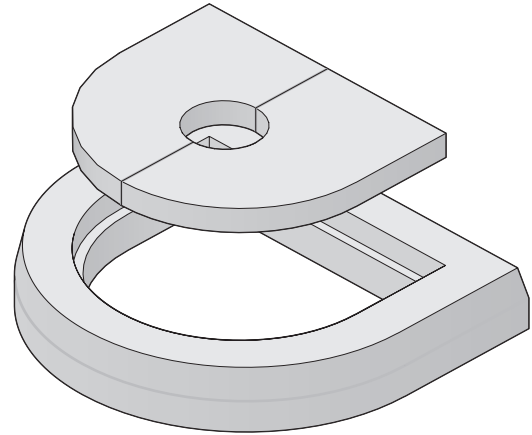


Stålskodd Trafikdelare med lock

Fördelarna är många med Stålskodda refuger i betong. En stor vinst är att produkten kräver mycket kortare anläggningsarbete och orsakar därför mindre störningar i trafiken. Kostnaden blir också betydligt lägre än för en platsbyggd refug som även fordrar ett större ingrepp i beläggning och bärlager. Den stålskodda refugen har lång livslängd och klarar yttre åverkan som påkörningar vid t ex vinterväghållning mycket bra. Refugen går också att flytta och eventuella reparationer av trafikstolpar och signalljus görs enkelt genom att locket lyfts bort och frigör elinstallationen. Den går också att justera i höjdlid med hjälp av t ex betongplattor.



Naturgrå

Produkt	Dimension mm	kg/st	Produktnummer
Refugklack 1200	1100x1200x250	400	5120-120025
Lock till 1200, halvt	790x443x80	75	5120-120180
Lock till 1200, helt	790x890x80	185	5120-120280
Refugklack 1500	1400x1500x250	450	5120-150025
Lock till 1500, halvt	1090x593x80	115	5120-150180
Lock till 1500, helt	1090x1190x80	235	5120-150280
Trafikdelare, Oval	2000x1200x250	490	5120-200025
Lock till Trafikdelare, halvt	843x890x80	135	5120-200180