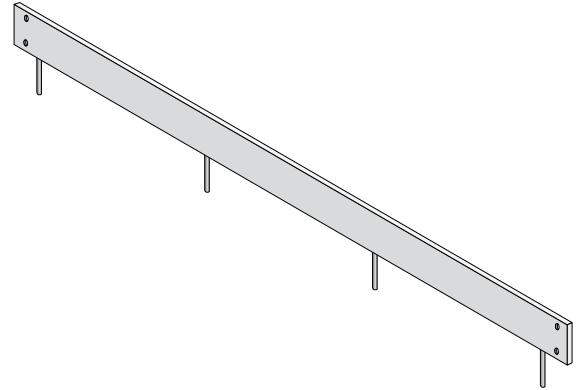


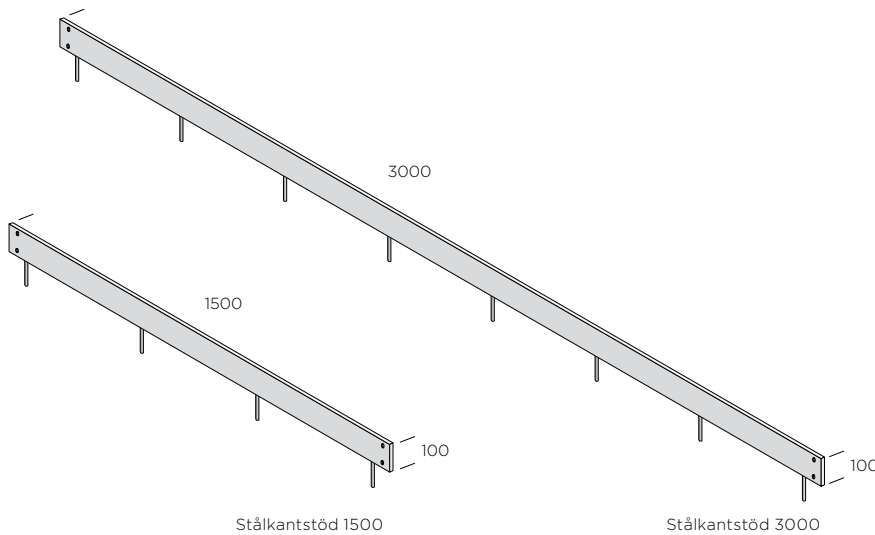
## PRODUKTBLAD

### Stålkantstöd

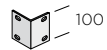
Stålkantstöd av cortenstål får snart den fina rostbruna färgen. Används för rabattkanter i privat eller offentlig miljö, skapar lätt snygga linjer, raka som svängda. Finns i två längder och tillhörande skarvsatser för rak- eller vinkelskarv. Montering sker med tillhörande bult och mutter.



Rostbrun



Skarvsats Rak



Skarvsats Vinkel

#### Stålkantstöd

Dimension (LxHxD) mm/ Beskrivning	kg/st	Produktnummer
Stålkantstöd 1500x100x2,5	3,15	9416-150000
Stålkantstöd 3000x100x2,5	6,30	9416-300000

#### Skarvsats

Dimension (LxHxD) mm/ Beskrivning	Produktnummer
Skarvsats Vinkel 200x100 inkl. 4 bult/mutter	9416-000500
Skarvsats Rak 100x100 inkl. 4 bult/mutter	9416-001000