



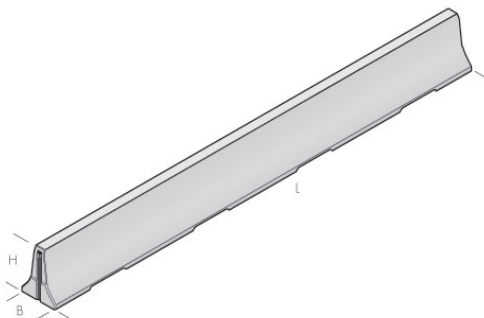
S:T ERIKS

SVERIGES STEN- OCH BETONGLEVERANTÖR

## SKÖTSELANVISNINGAR

### REBLOC® Prefabricerade barriärelement av betong.

REBLOC® RB60  
REBLOC® RB80  
REBLOC® RB100



#### 1. Allmänt

REBLOC® system av prefabricerade barriärelement är väldigt underhållsvänligt. Det behövs inga lösa delar eller tillbehör och kopplingarna (även stålskon och gummikudden i RB60) är helt integrerade i elementen. Av samma anledning har systemet högsta säkerhet mot vandalism.

I allmänhet behövs inget regelbundet underhåll, dock rekommenderas att elementen, RB80 och RB100, impregneras enligt TRVK Bro 11 avsnitt D.1.3.4 Skyddsimpregnering.

Underhållsarbete kan vara nödvändigt efter en påkörning av ett fordon. Beroende på svårighetsgraden i kollisionen mellan fordonet och REBLOC® systemet kan olika scenarion uppstå.

1) Om det bara blir synliga skrap- eller nötningsmärken och inga sprickor och ingen vinkeländring har skett av systemet, är inget underhåll eller reparationsarbete nödvändigt.

2) Om det inte uppstår några synliga skador eller sprickor, men barriärelementen trots det har flyttats ur sin linje, är det tillräckligt att återställa de påverkade barriärelementen till sitt ursprungliga läge (se monteringsanvisningarna).

3) Om det uppstår sprickor med en sprickbredd  $> 0,2$  mm eller delar av armeringen blir synlig på grund av spjälkning i betongen kan barriärens funktion fortfarande vara garanterad. Emellertid måste, för att garantera funktion på lång sikt, de påverkade elementen bytas eller renoveras.

## SKÖTSELANVISNINGAR

4) När det uppstår allvarligare sprickor eller allvarlig spjälkning av betongen eller synliga skador eller deformationer på kopplingarna så att barriärernas funktion inte längre kan garanteras, måste de påverkade elementen omedelbart bytas ut.

Punkterna ovan gäller även barriärsystemets avslutningselement och deras förankringar. Det är extremt viktigt, när det finns anledning att tro att förankringarna kan ha skadats, att inspektera förankringsplåtarna och bultarna.



Något ur linje



Nötningsmärken, men systemet är inte skadat

### 2. Beständighet

Betong C35/45 används i REBLOC® systemet, täckande betongskikt och exponeringsklasser framgår av respektive datablad. Alla exponerade ståldelar, speciellt kopplingarna, är varmförzinkade enligt EN ISO 1461. Enligt utvärderingsmetoderna i EN ISO 1461 och EN 206-1 kan REBLOC® systemet anses ha en livslängd på minst 50 år (20 år för RB60). Det rekommenderas att impregnera elementen, RB80 och RB100, enligt TRVK Bro 11 avsnitt D.1.3.4 Skyddsimpregnering.

### 3. Miljömässig återvinning

Bortskaffandet av REBLOC® systemet ska omfatta alla tillämpliga återvinningsprinciper. Ståldelar (armeringsnät, armeringsjärn och kopplingar) och plastkuddar (RB60) på barriärelementen ska mekaniskt separeras från betongen. Varje materialtyp ska återvinnas miljömässigt av godkända återvinningsföretag.

Tillämpliga dokument:

Datablad REBLOC RB60\_12\_T3/W2  
Datablad REBLOC RB60\_6\_T3/W2  
Datablad REBLOC RB60\_4  
Datablad REBLOC RB60\_4T  
Datablad REBLOC RB80\_8\_N2/W3  
Datablad REBLOC RB80\_8\_H1/W4  
Datablad REBLOC RB80\_4  
Datablad REBLOC RB80\_2

Datablad REBLOC RB80\_4T  
Datablad REBLOC RB80\_100\_4  
Datablad REBLOC RB100\_8\_H2/W5  
Datablad REBLOC RB100\_8\_H4b/W6  
Datablad REBLOC RB100\_4  
Datablad REBLOC RB100\_2  
Datablad REBLOC RB100\_4T