

DATABLAD

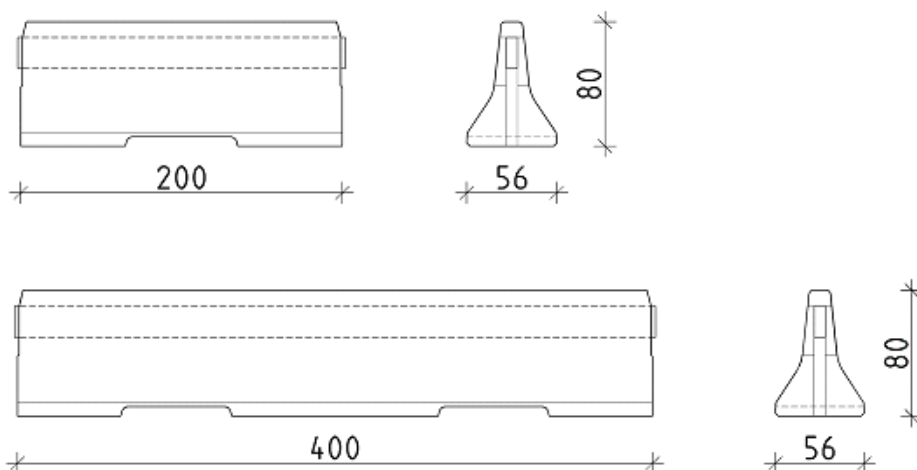
2015-05-08



REBLOC RB80_2 REBLOC RB80_4 Standardelement, ej provade enligt EN 1317

ÖVERSIKT

Element med längd 2 m respektive 4 m avsedda för speciella ändamål som till exempel:
Små kurvradier, ojämnt underlag, enkelt tillträde till installationer (kabeldragningar, rördragningar, etc).



TEKNISK INFORMATION

Vikt/element:	1100 kg (RB80_2), 2150 kg (RB80_4)
Förankring:	Endast avslutningselement förankras (se datablad RB80_4T)
Kurvradie:	≥ 27 m (RB80_2), ≥ 54 m (RB80_4), andra radier i kombination med RB80_8_N2/W3 och RB80_8_H1/W4
Betongkvalitet:	C35/45, vct $\leq 0,40$, anläggningscement
Livslängdsklass:	L50
Exponeringsklasser:	XD3/XF4
Täckande betongskikt:	45 mm
Kopplingar/Ståldetaljer:	Integrerade i elementet, exponerade delar är varmförzinkade

KOMBINERAS MED ELEMENTEN

Standardelement RB80_8_N2/W3
Standardelement RB80_8_H1/W4
Avslutningselement RB80_4T
Övergångselement RB80_100_4