

PRODUKTBLAD

Rebloc barriärelement

Med Rebloc barriärelement byggs snabbt och enkelt säkra trafikmiljöer. Med sin låga vikt och patenterade koppling går montaget snabbt och enkelt. Rebloc systemet omfattar många olika delar som medger flexibla lösningar på olika vägtyper. Trots sin smala arbetsbredd tål Rebloc stora krafter och med sin moderna utformning ger Rebloc en säker och tilltalande lösning i de mest krävande trafikmiljöer. RB60, för temporär installation, har stålskodda fötter som ger en slitstark yta vid upprepade förflyttning.



Naturgrå

RB60-6

Höjd mm	Längd mm	Bredd mm	Typ	Modell	Färg	Kg/st
600	6000	260	Standard	RB60-6	Naturgrå	1100

RB60-4

Höjd mm	Längd mm	Bredd mm	Typ	Modell	Färg	Kg/st
600	4170	260	Standard	RB60-4	Naturgrå	753

RB60-4A

Höjd mm	Längd mm	Bredd mm	Typ	Modell	Färg	Kg/st
600	4170	260	Avslut	RB60-4A	Naturgrå	700

Rebloc RB 80 H1/W4

Höjd mm	Längd mm	Bredd mm	Typ	Modell	Färg	Kg/st
800	8000	560	Standard	RB80-8-H1	Naturgrå	4200
800	4000	560	Standard	RB80-4	Naturgrå	2100
800	2000	560	Standard	RB80-2	Naturgrå	1050
800	4000	560	Avslut	RB80-4T	Naturgrå	1800
800	4000	560-640	Anslut till RB100	RB80-100-4	Naturgrå	2550

Rebloc RB 100 H4b/W6

Höjd mm	Längd mm	Bredd mm	Typ	Modell	Färg	Kg/st
1000	8000	640	Standard	RB100-8-H4b	Naturgrå	5950
1000	4000	640	Standard	RB100-4	Naturgrå	2975
1000	2000	640	Standard	RB100-2	Naturgrå	1490
1000	4000	640	Avslut	RB100-4T	Naturgrå	2400
1000	4000	640/560	Anslut till RB80	RB100 100-80-4	Naturgrå	2550

Liftverktyg för hantering av Reblocelementen vid montering uthyres veckovis

Fortsättning nästa sida.

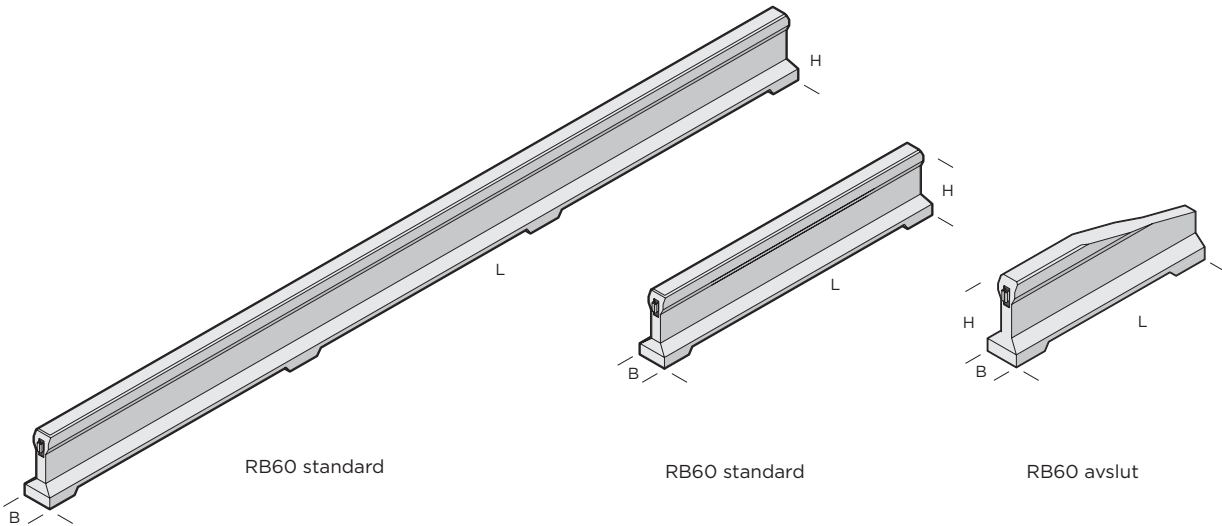


S:T ERIKS

SVERIGES STEN- OCH BETONGLEVERANTÖR

PRODUKTBLAD

TEMPORÄR INSTALLATION



PERMANENT INSTALLATION

