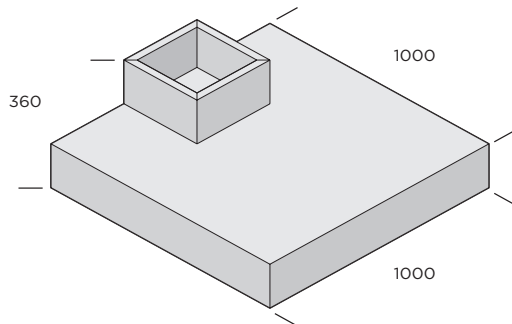


PRODUKTBLAD

Räckesplattan

Med Räckesplattan skapas en stabil förankring av vägräcket. Plattorna används för att gjuta fast stolparna till vägräcken ifall man av någon anledning inte kan slå ner dem i marken eller vid anslutning intill broar och trummor. Räckesplattan finns för 1, 2 eller 3 räckesstolpar.



Naturgrå

Produkt	Utförande	Vägverkets ritningsnummer	kg/st	Produktnummer
Räckesplatta 1	För 1 vägräckesstolpe	401:8S-z	450	5123-010000
Räckesplatta 2	För 2 vägräckesstolpar	401:8S-z	1250	5123-020000
Räckesplatta 3	För 3 vägräckesstolpar	401:8S-z	2030	5123-030000

Räckesplattor tillverkas i anläggningscement. Enklare utförande i standardcement offereras på begäran. c/c-avstånd mellan stolpar för typ 2 och 3 är 1800 mm. Kan även tillverkas med c/c 1330 mm på begäran.