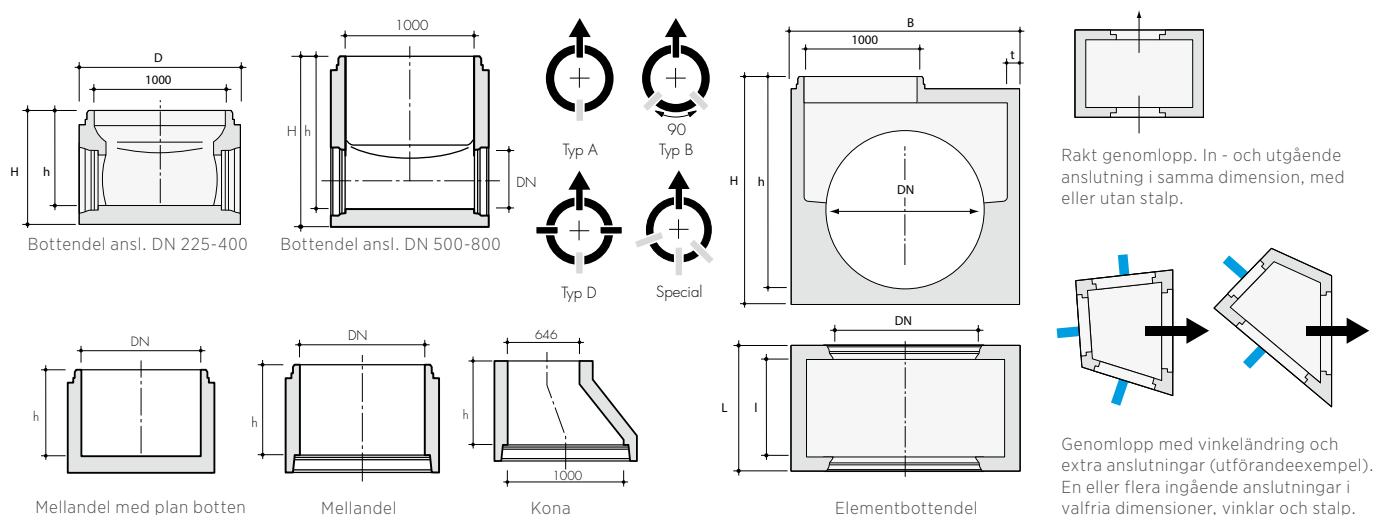


NEDSTIGNINGSBRUNN



MAX BOTTENDEL MED FASTA BETONGANSLUTNINGAR

Ansl DN mm	Typ	Inv diam d mm	Utv diam D mm	Bygghöjd h mm	Höjd H mm	kg/st	Produktnummer
225	A	1000	1220	790	865	1500	851-2021
225	B	1000	1220	790	865	1500	851-2022
225	D	1000	1220	790	865	1500	851-2024
300	A	1000	1220	790	865	1500	851-3021
300	B	1000	1220	790	865	1500	851-3022
300	D	1000	1220	790	865	1500	851-3024
400	A	1000	1220	790	865	1500	851-4021
400	D	1000	1220	790	865	1500	851-4024
500	A	1000	1220	1200	1435	2000	856-5021
600	A	1000	1220	1200	1435	2000	856-6021
800	A	1000	1340	1200	1435	2400	856-8021

MAX BOTTENDEL DN 1000, MED FRIA ANSLUTNINGAR

	Max stalp	Inv diam mm	Utv diam D mm	Bygghöjd h mm	Höjd H mm	Vikt ca kg/st
150-400 rak genomgång	420 - 150	1000	1220	705	865	1500
150-600 rak genomgång	800 - 420	1000	1220	*	*	2000
150-800 rak genomgång	800 - 200	1000	1340	1200	1435	2400
150-400, med sandfång, rak genomgång	300 - 80	1000	1220	500-700	1350	1500

*Tillverkad i Kil h=1200 mm, tillverkad i Hjällbo h=1285 mm

ELEMENTBOTTENDEL MED FRIA ANSLUTNINGAR

Ansl DN mm	Bredd B mm	Längd L mm	Väggjocklek t mm	Bygglängd l mm	Bygghöjd h mm	Höjd H mm	Vikt ca kg/st
800	1500	1400	150	1100	1250	1450	3600
1000	1700	1400	150	1100	1450	1650	4500
1200	1900	1400	150	1100	1650	1850	5300
1400	2200	1500	200	1100	1850	2050	6100
1600	2400	1500	200	1100	2050	2250	7000
1800	2600	1500	200	1100	2250	2450	9500
2000	2800	1500	200	1100	2450	2650	11200

MAX-MELLANDEL MED PLAN BOTTEN

DN mm	Bygghöjd h mm	Höjd H mm	Utv diam mm	kg/st	Produktnummer
1000 GF	480	600	1220	740	861-1005
1000 GF	730	850	1220	970	861-1007
1000 GF	980	1100	1220	1200	861-1010
1200 GF	980	1100	1470	1800	861-1210
1200 GF	1250	1350	1450	2050	861-1212
1200 GF	2180	2300	1470	3450	861-1222
1400 GF	2180	2300	1714	4750	861-1422
1600 PG	1420	1620	1940	4700	861-1615
2000 GF	1480	1620	2390	6350	861-2015
2000 t= 130 GF	500-2400				861-02XX
2500 GF	1410	1610	2800	7300	861-2515
3000 GF	1415	1625	3340	10200	861-3015

MAX-MELLANDEL

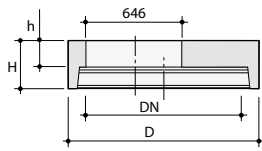
DN mm	Bygghöjd h mm	Höjd H mm	Utv diam mm	kg/st	Produktnummer
1000 GF	250	350	1220	250	860-1002
1000 GF	350	450	1220	330	860-1003
1000 GF	500	600	1220	480	860-1005
1000 GF	750	850	1220	730	860-1007
1000 GF	1000	1100	1220	950	860-1010
1200 GF	1000	1100	1470	1490	860-1210
1200 GF	1250	1350	1470	1550	860-1212
1200 GF	2200	2300	1470	3130	860-1222
1400 GF	1000	1100	1714	1910	860-1410
1400 GF	1250	1350	1714	2350	860-1412
1400 GF	2200	2300	1740	4200	860-1422
1600 PG	750	870	1944	1810	860-1607
1600 PG	1250	1370	1944	2780	860-1612
1600 PG	1500	1620	1944	3620	860-1615
2000 GF	300	420	2390	1100	860-2003
2000 GF	500	620	2390	1700	860-2005
2000 GF	750	870	2390	2625	860-2007
2000 GF	1250	1350	2390	4200	860-2012
2000 GF	1500	1620	2390	5390	860-2015
2000 t=130 GF	500-2400				860-02XX
2500 GF	750	1620	2390	2480	860-2507
2500 GF	1500	1620	2390	5300	860-2515
3000 GF	750	1620	2800	3440	860-3007
3000 GF	1500	1620	3340	6600	860-3015

MAX-KONA

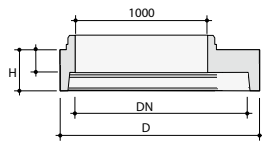
DN mm	Bygghöjd h mm	Höjd H mm	Utv diam mm	kg/st	Produktnummer
1000x646	600	700	1220	600	862-1006

LOCK TILL MAX-KONA, EJ KÖRBART

646				100	896-1006
-----	--	--	--	-----	----------



Däck



Manhål DN1000

MAX-DÄCK MED MANHÅL

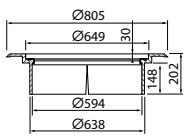
DN mm	Bygghöjd h mm	Höjd H mm	Utv diam mm	kg/st	Produktnummer
1000	140	240	1220	350	863-1003
1200	150	250	1450	700	863-1203
1400	200	300	1680	1050	863-1403
1600	200	320	1920	1510	863-1603
1800	200	320	2130	1830	863-1803
2000	200	320	2400	1900	863-2003
2500	200	310	2790	3000	863-2503
3000	200	315	3320	4330	863-3003

MAX-däck DN 1200-3000 mm kan förses med manhål DN 1000 mm och ingjuten spets. Produktnummer 863-X013 (X=Diameter underliggande MAX Md)

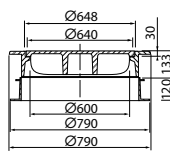
MAX-däck DN 1000-3000 mm kan förses med lucka. Produktnummer 863-X023 (X=Diameter underliggande MAX Md)

PASSDELAR

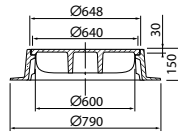
Se tillhörande passdelar i kapitel HJÄLPMEDEL OCH TILLBEHÖR.



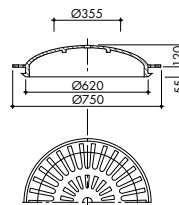
A6VL2/640 flytande



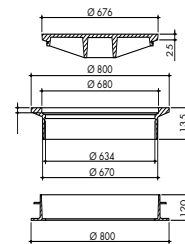
A6VL2 teleskopisk



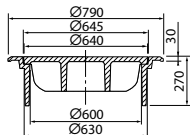
A6VL2 fast



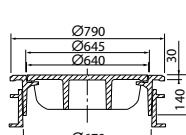
640 kupol, Segjärn



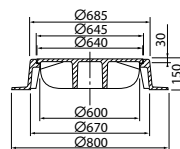
Teleskopisk Densus 2



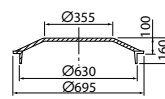
A6/640 flytande



A6 teleskopisk



A6 fast

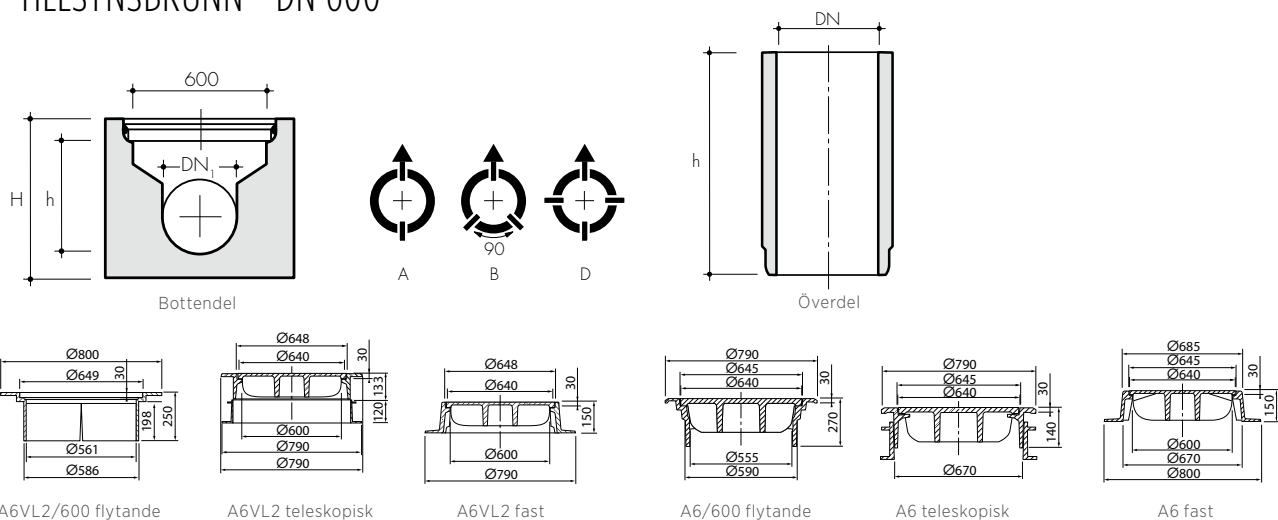


640 kupol, Gråjärn

GJUTJÄRNSBETÄCKNINGAR

Beteckning	Typ	RSK nr	Bygghöjd h mm	kg	Produktnummer
A6VL2/640 flytande	Segjärn	7032109	100-240	103	692-87191
A6VL2/640 flytande Tolago	Segjärn	7059764	100-240	103	692-88191
A6VL2 teleskopisk	Segjärn	7037210	140-240	107	692-85151
A6VL2 teleskopisk Tolago	Segjärn	6585115	140-270	133	692-88151
A6VL2 fast	Segjärn	7032124	150	92	692-85121
640 kupolsil	Segjärn	7016281	120	32	692-86471
Teleskopisk Densus 2 tät	Segjärn	7038336	160	133	692-87201
A6/640 flytande	Gråjärn	7037210	100-260	128	692-8719
A6 teleskopisk	Gråjärn	7037009	145-260	145	692-8515
A6 fast	Gråjärn	7032109	150	117	692-8512
640 kupolsil	Gråjärn	7016232	100	37	692-8647
A6/640 Skrapring	Plast	7051018	800/630x5	1	692-5326

TILLSYNSBRUNN - DN 600



MAX PG BOTTENDEL DN 600

Nom storlek ansli DN: mm	Typ	Bygghöjd h mm	Höjd H mm	kg/st	Produktnummer
225	A	600	725	750	865-6020
225	B	600	725	700	865-6021
225	D	600	725	650	865-6022
300	A	600	725	700	865-6030
300	B	600	725	650	865-6031
300	D	600	725	580	865-6032
400	A	600	725	600	865-6040
110-400	Valfri	700	825	700	865-6073

MAX PG ÖVERDEL DN 600

Nom storlek DN mm	Bygghöjd h mm	Utv diam D mm	kg/st	Produktnummer
600	500	800	232	876-6705
600	700	800	326	876-6707
600	900	800	421	876-6709
600	1100	800	515	876-6711
600	1300	800	609	876-6713
600	1500	800	703	876-6715
600	1700	800	797	876-6717
600	1900	800	891	876-6719
600	2100	800	985	876-6721

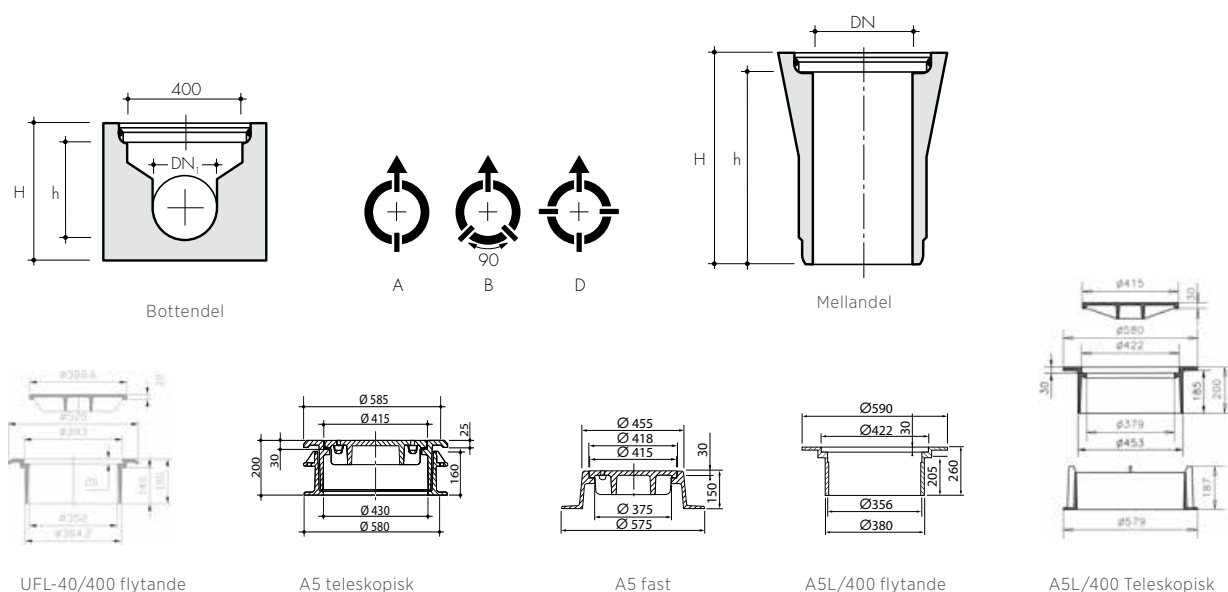
PASSDELAR

Se tillhörande passdelar i kapitel HJÄLPMEDEL OCH TILLBEHÖR.

GJUTJÄRNSBETÄCKNINGAR

Beteckning	Typ	RSK nr	Bygghöjd h mm	kg	Produktnummer
A6VL2/600 flytande	Segjärn	7059792	100-240	103	692-85141
A6VL2 teleskopisk	Segjärn	7059774	140-240	107	692-85151
A6VL2 fast	Segjärn	7059768	150	92	692-85121
A6/600 flytande	Gråjärn	7037281	100-260	130	692-8514
A6 teleskopisk	Gråjärn	7037009	145-260	145	692-8515
A6 fast	Gråjärn	7032109	150	117	692-8512
Skrapring A6/600	Plast	7051019	800/590x5	1	692-5329

TILLSYNSBRUNN - DN 400



MAX PG BOTTENDEL DN 400

Nom storlek ansi DN ₁ mm	Typ	Bygghöjd h mm	Höjd H mm	kg/st	Produktnummer
150	A	370	440	250	865-1511
150	B	370	440	250	865-1512
150	D	370	440	250	865-1514
160 PVC	A	370	440	250	865-1611
160 PVC	B	370	440	250	865-1612
160 PVC	D	370	440	250	865-1614
225	A	370	440	250	865-2021
225	B	370	440	220	865-2022
225	D	370	440	205	865-2024
300	A	550	635	460	865-3031

MAX PG MELLANDEL DN 400

Nom storlek ansi DN mm	Bygghöjd h mm	Höjd H mm	kg/st	Produktnummer
400	250	335	72	875-6502
400	375	460	108	875-6503
400	500	585	140	802-4005
400	1000	1085	290	802-4010

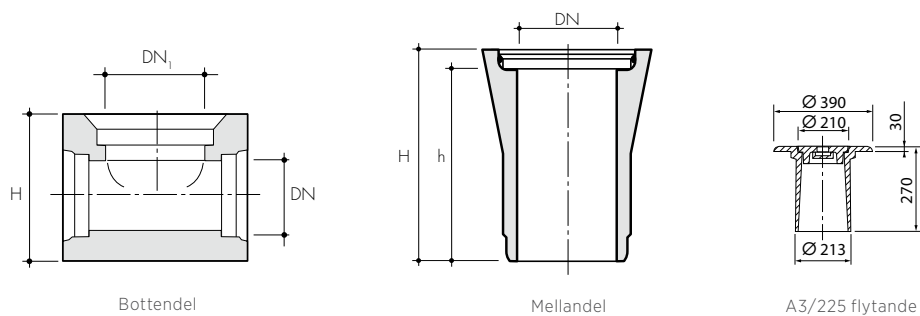
PASSDELAR

Se tillhörande passdelar i kapitel HJÄLPMEDEL OCH TILLBEHÖR.

GJUTJÄRNSBETÄCKNINGAR

Beteckning	Typ	RSK nr	Bygghöjd h mm	kg/st	Produktnummer
UFL-40/400 flytande	Segjärn	7059645	100-250	51	692-86511
A5L/400 Teleskopisk	Segjärn	7037116	200-300	76	692-86551
A5/400 flytande	Gråjärn	7035672	100-260	69	692-8651
A5 teleskopisk	Gråjärn	7037011	200-300	100	692-8655
A5 fast	Gråjärn	7030918	150	64	692-8652
Skrapring A5/400	Plast	7051027	480/395x5	1	692-5327

RENSBRUNN - DN 225



MAX PG BOTTENDEL DN 225

Nom storlek DNxDN ₁ mm	Bygghöjd h mm	Höjd H mm	Bredd B mm	kg/st	Produktnummer
150x225	475	485	450	190	866-1528
225x225	475	485	450	180	866-2028

MAX PG MELLANDEL DN 225

DN mm	Bygghöjd h mm	Höjd H mm	kg/st	Produktnummer
225	500	580	70	802-2005
225	1000	1080	130	802-2010

PASSDELAR

Se tillhörande passdelar i kapitel HJÄLPMEDEL OCH TILLBEHÖR.

GJUTJÄRNSBETÄCKNINGAR

Beteckning	Typ	RSK nr	Bygghöjd h mm	kg/st	Produktnummer
A3/225 flytande	Gråjärn	7035667	50-260	38	692-8511

