



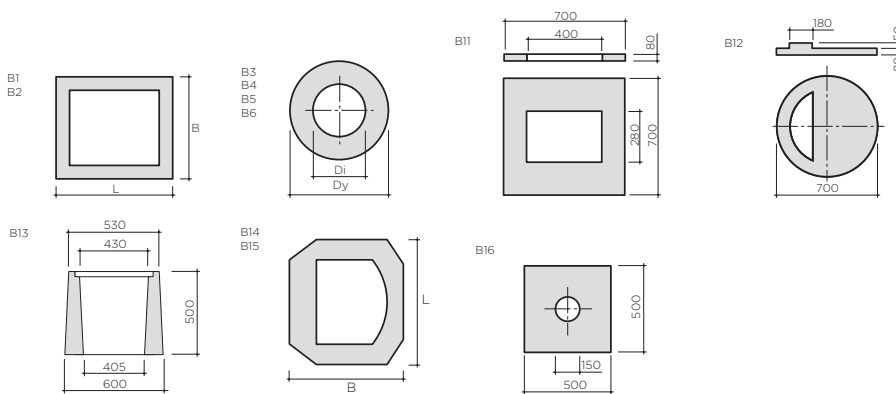
S:T ERIKS

SVERIGES STEN- OCH BETONGPARTNER

PRODUKTDATABLAD

Plattor & ramar

Passdelar används i första hand för att justera icke teleskopiska betäckningar till rätt höjd. De används även som lastfördelare för brunnar och vertikala rör som inte själva kan ta upp de laster som betäckningarna utsätts för.



Plattor och ramar

Produktfakta	Typ	Dimension mm*	kg/st	Lagerkod	Produktnummer	kr/st
Ram B1	D400 brunn	520x455x40	11	II	895-0104	261
Ram B1	D400 brunn	520x455x50	14	II	895-0105	261
Ram B2	D500 brunn	720x495x40	14	II	895-0204	261
Ram B3	Rensbrunn	400/225x60	23	II	895-0306	292
Ram B4	Rensbrunn	600/320x80	39	II	895-0408	324
Ram B5	D400 brunn	600/400x25	11	I	895-0541	287
Ram B5	D400 brunn	600/400x40	17	I	895-0542	287
Ram B5	D400 brunn	600/400x60	22	I	895-0543	287
Ram B5	D400 brunn	600/400x80	30	I	895-0544	287
Ram B5	D400 brunn	600/400x100	42	I	895-0545	334
Ram B5	D400 brunn	600/400x150	54	I	895-0546	334
Ram B6	Kona 600	800/600x50	26	I	895-0672	365
Ram B6	Kona 600	800/600x75	38	I	895-0673	391
Ram B6	Kona 600	800/600x100	50	I	895-0674	406
Ram B6	Kona 600	800/600x150	75	I	895-0675	438

Forts. andra sidan

PRODUKTDATABLAD

Plattor och ramar

Produktfakta	Typ	Dimension mm*	kg/st	Lagerkod	Produktnummer	kr/st
Ram B6	Kona 646	800/646x30	15	I	895-0661	292
Ram B6	Kona 646	800/646x50	23	I	895-0662	292
Ram B6	Kona 646	800/646x75	31	I	895-0663	334
Ram B6	Kona 646	800/646x100	42	I	895-0664	365
Ram B6	Kona 646	800/646x150	60	I	895-0665	412
Ram B7	Kona 646	800/646x50-75	28	II	895-0761	412
Ram B8	D500 brunn	750/500x50	25	I	895-0553	412
Ram B8	D500 brunn	750/500x100	50	I	895-0555	412
Ram B11	Brandpost	700x700x80	72	I	895-1171	396
Bottenplatta B12	Brandpost	700x80	80	II	895-1271	412
Brandposttrumma B13	Brandpost	530x400x500	111	I	895-1351	1 640
Förskjutningsplatta B14	D400 dagvattenbrunn	592x540x60	40	I	895-1461	453
Förskjutningsplatta B15	D500 dagvattenbrunn	720x712x60	50	I	895-1571	464
Ram B16	Avst.ventil	500x500x60	35	II	895-1661	349

*Dimension avser mått LxBxH alt. Dy / Di x H

Plastringar

Produktfakta	Typ	Dimension mm*	kg/st	Lagerkod	Produktnummer	kr/st
Förhöjningsring plan	400 brunn	600/400x10	1	III	692-5322	131
Förhöjningsring sned	400 brunn	600/400x5-15	1	III	692-5323	152
Förhöjningsring plan	400 brunn	600/400x30	1	III	692-5332	251
Förhöjningsring plan	400 brunn	600/400x50	1	III	692-5342	256
Förhöjningsring plan	400 brunn	600/400x100	1	III	692-5362	361
Förhöjningsring plan	Kona 646	800/650x10	1	III	692-5324	152
Förhöjningsring sned	Kona 646	800/650x5-15	1	III	692-5325	173
Förhöjningsring plan	Kona 646	800/650x30	1	III	692-5334	283
Förhöjningsring plan	Kona 646	800/650x50	1	III	692-5344	288
Förhöjningsring plan	Kona 646	800/650x100	1	III	692-5364	398

*Dimension avser Dy / Di x H