



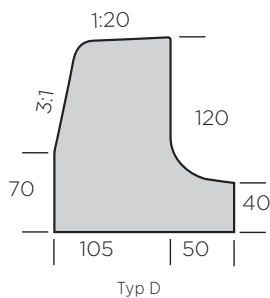
S:T ERIKS

SVERIGES STEN- OCH BETONGPARTNER

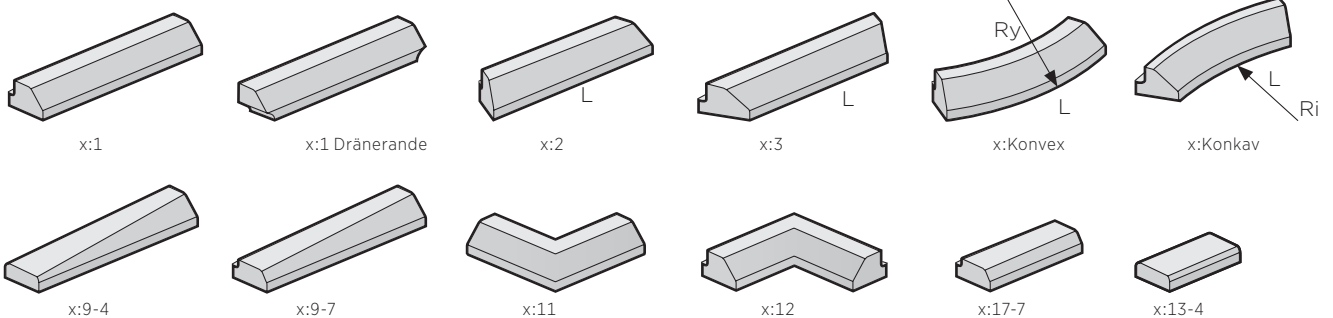
## PRODUKTDATABLAD

# G-stöd Typ D - För limning och / eller spikning i samma produkt

G-stödet är ett pålitligt och beprövat kantstöd för trottoarer, skiljeremser och refuger. Stödet kan limmas på såväl markstensbeläggningar som asfalttytor och bidrar till att öka uppmärksamheten hos trafikanterna. Välj typ av G-stöd efter trafikbelastning. Typ D används för de tyngre trafiklederna där ett kraftigt avgränsat stöd behövs. Typ D:1 finns även som dränerande G-stöd.



Naturgrå



X avser typ A, typ B eller typ D.

Forts. andra sidan

## Typ D - Höjd 160 mm

Typ	Produktfakta	Längd mm	St/varv	kg/st	st/pall	Lagerkod	Produktnummer
D:1 Rakt stöd	Rakt stöd	800		31	30	I	9913-160001
D:1 Rakt Dränerande	Dränerande med genomgående ursparning Ø 90mm	800		33	30	I	9913-161001
D:2 Konvex 6-12	Rakt stöd, konvex radie 6-12m	500		20	30	I	9913-160002
D:3 Konvex 6-12	Rakt stöd, konkav radie 6-12m	500		20	30	I	9913-160003
D:4 Konvex 4,5	Konvex radie 4,5m	785	36	32	25	I	9913-160004
D:5 Konvex 3,0	Konvex radie 3,0m	785	24	32	25	I	9913-160005
D:6 Konvex 2,0	Konvex radie 2,0m	785	16	32	25	I	9913-160006
D:6 Konvex 2,0	Konvex radie 2,0m	785		32	5	I	9913-163006
D:7 Konvex 1,0	Konvex radie 1,0m	785	8	32	20	I	9913-160007
D:75 Konvex 0,75	Konvex radie 0,75m	590		22	20	I	9913-163075
D:8 Konvex 0,5	Konvex radie 0,5m	785	4	32	15	I	9913-160008
D:9-4 Försänkt vänster	Rakt stöd, försänkt till 4cm i vänster ände, armerat	800		21	36	I	9913-160094
D:9-7 Försänkt vänster	Rakt stöd, försänkt till 7cm i vänster ände, armerat	800		25	36	I	9913-160097
D:10-4 Försänkt höger	Rakt stöd, försänkt till 4cm i höger ände, armerat	800		21	36	I	9913-160104
D:10-7 Försänkt höger	Rakt stöd, försänkt till 7cm i höger ände, armerat	800		25	36	I	9913-160107
D:11 Hörn utåt	Vinkelrät utåtgående hörn	400+400		28	20	I	9913-160011
D:12 Hörn inåt	Vinkelrät inåtgående hörn	250+250		26	20	I	9913-160012
D:14 Ansl D-B	Anslutningsstöd från D till B, lägst i vänster ände	500		18	24	I	9913-160014
D:15 Ansl D-B	Anslutningsstöd från D till B, lägst i höger ände	500		18	30	I	9913-160015