



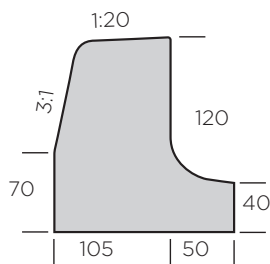
S:T ERIKS

SVERIGES STEN- OCH BETONGPARTNER

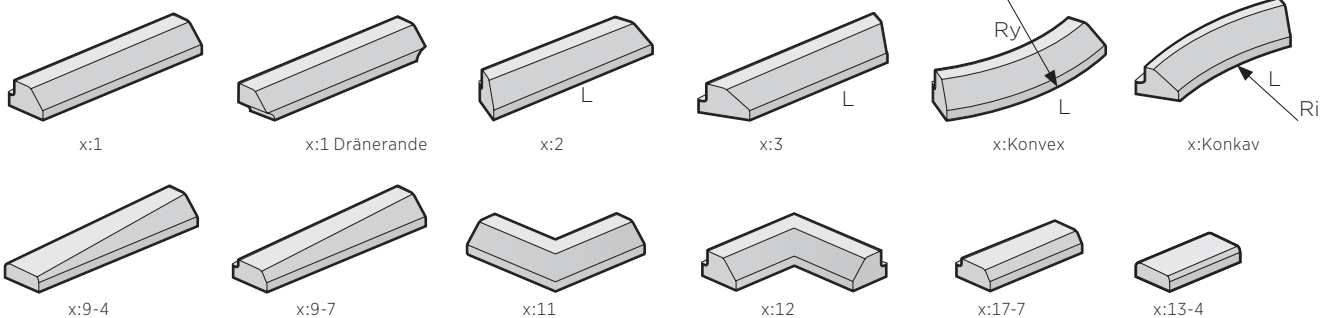
PRODUKTDATABLAD

G-stöd Typ D - För limning och / eller spikning i samma produkt

G-stödet är ett pålitligt och beprövat kantstöd för trottoarer, skiljeremser och refuger. Stödet kan limmas på såväl markstensbeläggningar som asfalttytor och bidrar till att öka uppmärksamheten hos trafikanterna. Välj typ av G-stöd efter trafikbelastning. Typ D används för de tyngre trafiklederna där ett kraftigt avgränsat stöd behövs. Typ D:1 finns även som dränerande G-stöd.



Naturgrå



X avser typ A, typ B eller typ D.

Forts. andra sidan