



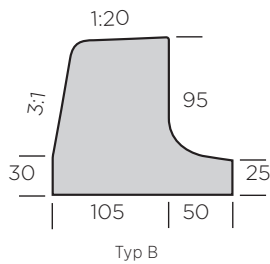
S:T ERIKS

SVERIGES STEN- OCH BETONGPARTNER

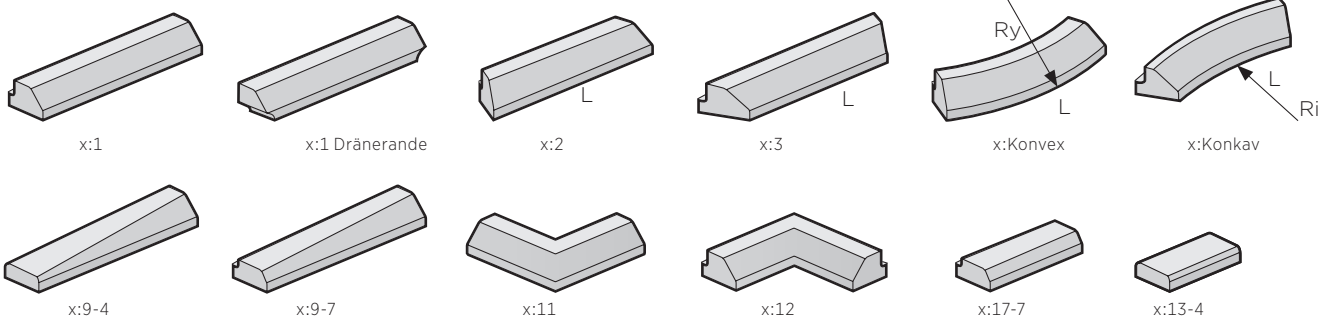
## PRODUKTDATABLAD

# G-stöd Typ B – För limning och / eller spikning i samma produkt

G-stödet är ett pålitligt och beprövat kantstöd för trottoarer, skiljeremser och refuger. Stödet kan limmas på såväl markstensbeläggningar som asfaltsytor och bidrar till att öka uppmärksamheten hos trafikanterna. Välj typ av G-stöd efter trafikbelastning. Typ B används främst när trafikbelastningen inte är lite större, typ B:1 finns även som dränerande G-stöd.



Naturgrå



X avser typ A, typ B eller typ D.

Forts. andra sidan

## Typ B - Höjd 120 mm

Typ	Produktfakta	Längd mm	St/varv	kg/st	st/pall	Lagerkod	Produktnummer
B:1 Rakt stöd	Rakt stöd, armerat	800		23	42	I	9911-120001
B:1 Rakt Dränerande	Dränerande med genomgående ursparning Ø 90mm	800		25	42	I	9911-121001
B:2 Konvex	Rakt stöd konvex radie 6-12m	500		15	42	I	9911-120002
B:3 Konkav 6-12	Rakt stöd konkav 6-12m	500		15	42	I	9911-120003
B:4 Konvex	Konvex radie 4,5m	785	36	22	30	I	9911-120004
B:4 Konvex 4,5	Konvex radie 3,0m	785	24	22	30	I	9911-120005
B:6 Konvex 2,0	Konvex radie 2,0m	785	16	22	30	I	9911-120006
B:6 Konvex 2,0	Konvex radie 2,0m	785	16	22	10	I	9911-123006
B:7 Konvex 1,0	Konvex radie 1,0m	785	8	22	24	I	9911-120007
B:75 Konvex 0,75	Konvex radie 0,75m	590	8	16	24	I	9911-123075
B:8 Konvex 0,5	Konvex radie 0,5m	785	4	22	18	I	9911-120008
B:9-4 Försänkt	Rakt stöd, försänkt till 4cm i vänster ände, armerat	800		16	36	I	9911-120094
B:9-7 Försänkt	Rakt stöd, försänkt till 7cm i vänster ände, armerat	800		20	36	I	9911-120097
B:10-4 Försänk	Rakt stöd, försänkt till 4cm i höger ände, armerat	800		16	36	I	9911-120104
B:10-7 Försänkt	Rakt stöd, försänkt till 7cm i höger ände, armerat	800		20	36	I	9911-120107
B:11 Hörn utåt	Vinkelrät utåtgående hörn	400+400		19	28	I	9911-120011
B:12 Hörn inåt	Vinkelrät inåtgående hörn	250+250		20	28	I	9911-120012
B:14 Ansl B-A	Anslutningsstöd från B till A, lägst i vänster ände	500		14	24	I	9911-123014
B:15 Ansl B-A	Anslutningsstöd från B till A, lägst i höger ände	500		14	24	I	9911-123015