



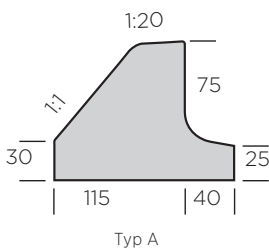
S:T ERIKS

SVERIGES STEN- OCH BETONGPARTNER

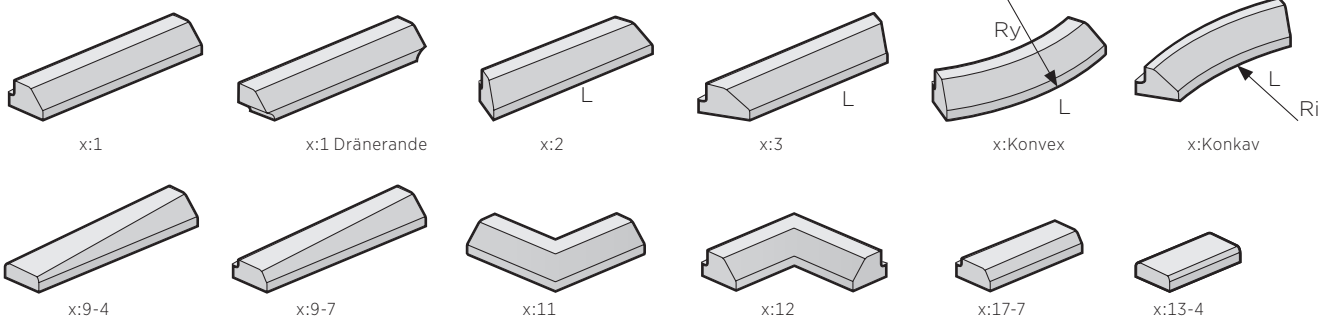
PRODUKTDATABLAD

G-stöd Typ A - För limning och / eller spikning i samma produkt

G-stödet är ett pålitligt och beprövat kantstöd för trottoarer, skiljeremisar och refuger. Stödet kan limmas på såväl markstensbeläggningar som asfaltsytor och bidrar till att öka uppmärksamheten hos trafikanterna. Välj typ av G-stöd efter trafikbelastning. Typ A används främst när trafikbelastningen inte är så stor, typ A:1 finns även som dränerande G-stöd.



Naturgrå



X avser typ A, typ B eller typ D.

Forts. andra sidan

Typ A - Höjd 100 mm

Typ	Produktfakta	Längd mm	St/varv	kg/st	st/pall	Lagerkod	Produktnummer
A:1 Rak	Rakt stöd, armerat	800		19	48	I	9910-100001
A:1 Rakt dränerande	Dränerande med genomgående ursparning Ø 90mm	800		20	48	I	9910-101001
A:2 Konkav 6-12	Rakt stöd, konkav radie 6-12m	500		12	48	I	9910-100002
A:3 Konkav 6-12	Rakt stöd, konkav radie 6-12m	500		12	48	I	9910-100003
A:4 Konkav 4,5	Konkav radie 4,5m	785	36	19	30	I	9910-100004
A:43 Konkav radie 4,5m	Konkav radie 4,5m	785	36	20	24	I	9910-103043
A:5 Konkav 3,0	Konkav radie 3,0m	785	24	19	30	I	9910-100005
A:53 Konkav 3,0	Konkav radie 3,0m	785	24	20	24	I	9910-103053
A:6 Konkav 2,0	Konkav radie 2,0m	785	16	19	30	I	9910-100006
A:7 Konkav 1,0	Konkav radie 1,0m	785	8	19	24	I	9910-100007
A:8 Konkav 0,5	Konkav radie 0,5m	785	4	19	16	I	9910-100008
A:8 Konkav 0,5	Konkav radie 0,5m	785	4	19	12	I	9910-103008
A:11 Hörn utåt	Vinkelrät utåtgående hörn	400+400		16	32	I	9910-100011
A:12 Hörn inåt	Vinkelrät inåtgående hörn	250+250		16	32	I	9910-100012
A:9-4 Försänkt till 4cm vä m h	Rakt stöd, försänkt till 4cm i vänster ände, armera	800		15	48	I	9910-100094
A:9-7 Försänkt till 7 cm vä m	Rakt stöd, försänkt till 7cm i vänster ände, armerat	800		18	48	I	9910-100097
A:10-4 Försänkt till 4 cm vä m	Rakt stöd, försänkt till 4cm i höger ände, armerat	800		15	48	I	9910-100104
A:10-7 Försänkt till 4 cm hö m	Rakt stöd, försänkt till 7cm i höger ände, armerat	800		18	48	I	9910-100107
A:13-4 Rakt för övergångsställe	Rakt stöd för övergångsställe, höjd 4cm, armerat. Passar till A, B, D och 100	300		3	180	I	9910-100134
A:4-4 Böjd för övergångställ	Böjt stöd för övergångsställe, radie 4,5m, armerat. Passar till A, B, D och 1000	390	72	5	36	I	9910-100044
A:17-7 Rakt stöd för övergångsställe, höjd 7 cm, armerat. Passar A, B, D och 1000	Rakt stöd för överfart, höjd 7cm, armerat. Passar till A, B och D	500		10	60	I	9910-100177