



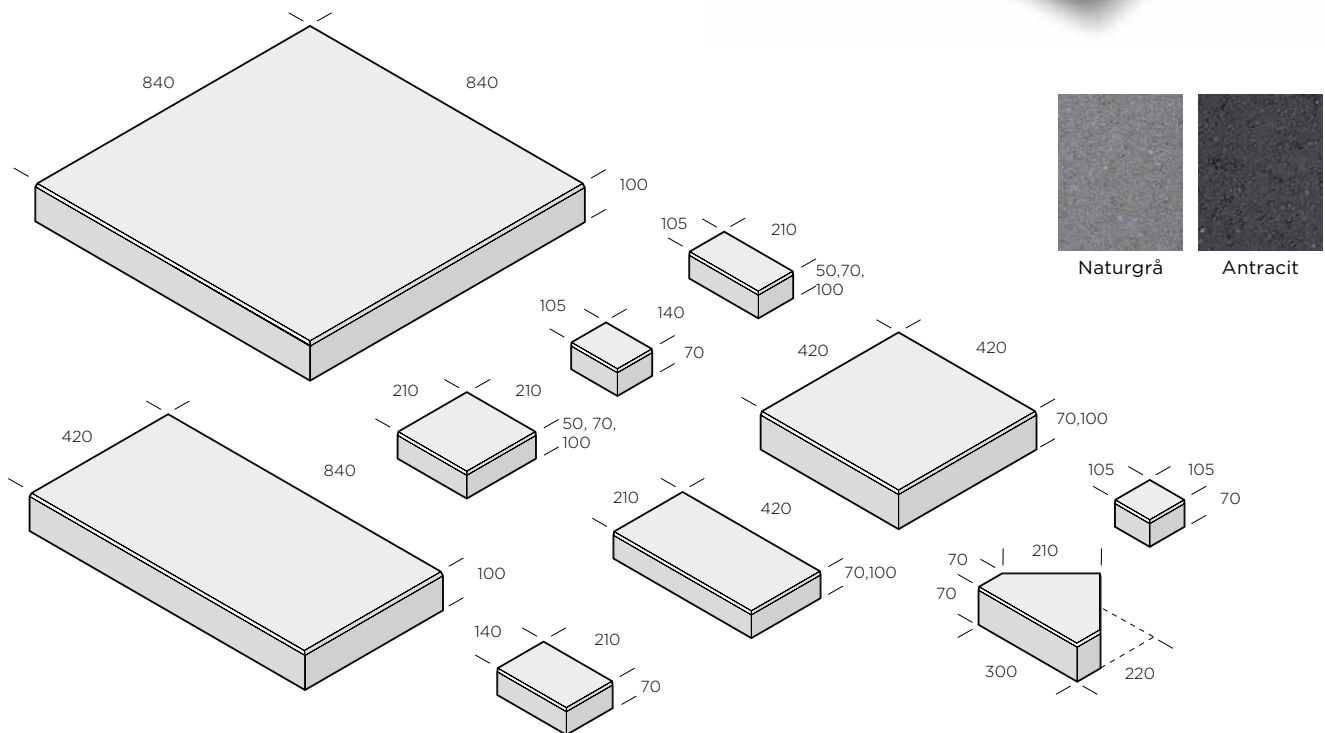
S:T ERIKS

SVERIGES STEN- OCH BETONGPARTNER

PRODUKTBLAD

Munksten

Munkstenen är ett populärt system med gränslösa möjligheter. Denna markstenplatta är slät med fasade kanter och passar utmärkt för beläggning av offentliga rum som gator, torg och parkeringsplatser. Använd gärna de större formaten för att bilda genomkorsande, trygga stråk över de öppna ytorna. Munkstenen bygger på modulmättet 210 mm och täcker in ett stort antal kompletterande produkter som taktila plattor, gräsarmering och rännalsplattor.



50 mm

Dimension mm	Färg	Trafikclass	kg/m ²	st/m ²	m ² /pall	st/pall	Produktnummer
210x210x50	Naturgrå	GC	115	22,68	12,7	288	9510-050600
210x210x50	Antracit	GC	115	22,68	12,7	288	9510-050607
105x210x50	Naturgrå	GC	115	45,35	12,7	576	9510-050400
105x210x50	Antracit	GC	115	45,35	12,7	576	9510-050407

Produktdata nästa sida ►

PRODUKTBLAD

70 mm

Dimension mm	Färg	Trafikklass	kg/m ²	st/m ²	m ² /pall	st/pall	Produktnummer
420x420x70	Naturgrå	0	161	5,67	8,5	48	9510-070800
420x420x70	Antracit	0	161	5,67	8,5	48	9510-070807
210x420x70	Naturgrå	GC	161	11,34	8,5	96	9510-070700
210x420x70	Antracit	GC	161	11,34	8,5	96	9510-070707
210x210x70	Naturgrå	2	161	22,68	8,5	192	9510-070600
210x210x70	Antracit	2	161	22,68	8,5	192	9510-070607
140x210x70	Naturgrå	2	161	34,01	8,5	288	9510-070500
140x210x70	Antracit	2	161	34,01	8,5	288	9510-070507
105x210x70	Naturgrå	2	161	45,35	8,5	384	9510-070400
105x210x70	Antracit	2	161	45,35	8,5	384	9510-070407
105x140x70	Naturgrå	2	161	68,03	5,8	396*	9510-070300
105x140x70	Antracit	2	161	68,03	5,8	396*	9510-070307
105x105x70	Naturgrå	2	161	90,7	5,8	528	9510-070200
105x105x70	Antracit	2	161	90,7	5,8	528	9510-070207

*st/pall och m²/pall skiljer för olika tillverkningsorter.

100 mm

Dimension mm	Färg	Trafikklass	kg/m ²	st/m ²	m ² /pall	st/pall	Produktnummer
840x840x100	Naturgrå	GC	230	1,42	5,6	8	9510-101000
840x840x100	Antracit	GC	230	1,42	5,6	8	9510-101007
420x840x100	Naturgrå	GC	230	2,83	6,4	18	9510-100900
420x840x100	Antracit	GC	230	2,83	6,4	18	9510-100907
420x420x100	Naturgrå	1	230	5,67	6,4	36	9510-100800
420x420x100	Antracit	1	230	5,67	6,4	36	9510-100807
210x420x100	Naturgrå	0	230	11,34	6,4	72	9510-100700
210x420x100	Antracit	0	230	11,34	6,4	72	9510-100707
210x210x100	Naturgrå	5	230	22,68	6,4	144	9510-100600
210x210x100	Antracit	5	230	22,68	6,4	144	9510-100607
105x210x100	Naturgrå	5	230	45,35	5,8	264	9511-100400
105x210x100	Antracit	5	230	45,35	5,8	264	9511-100407

Randsten

Dimension mm	Färg	Trafikklass	kg/lpm	st/meter	lpm/pall	st/pall	Produktnummer
220x300x70	Naturgrå	2	23,1	3,3	21,2	70	9510-072000
220x300x70	Antracit	2	23,1	3,3	21,2	70	9510-072007