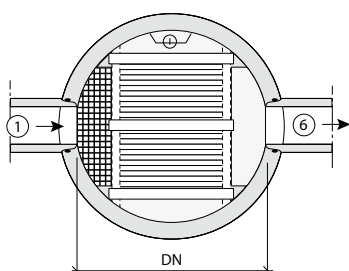


PRODUKTBLAD

VA | AVSKILJARE | GERMAX - LAMELLAVSKILJARE



GERMAX
Lamellavskiljare LOA HK
(med särskild utrustning)



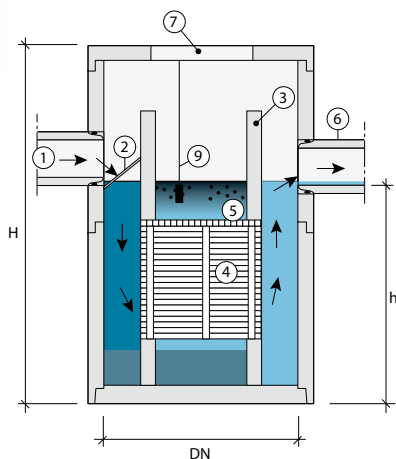
GERMAX - LAMELLAVSKILJARE

GERMAX lamellavskiljare LOA är en gravimetrisk avskiljare för oljeförorenat dagvatten. Avskiljaren är funktionsprovad enligt EN 858-1 och uppfyller kraven för klass I och II.

LOA levereras med oljebeständig tätning enligt SS-EN 681-1 och 2. Lamellavskiljarna har som standard en dimensionerande kapacitet på 11 - 312 l/sek. MAX-däck med isolerade aluminiumluckor ingår som standard. Skillnaden mellan LOA och LOA HK är att LOA HK har en annan typ av lamellpaket med högre kapacitet.

STANDARDUTRUSTNING

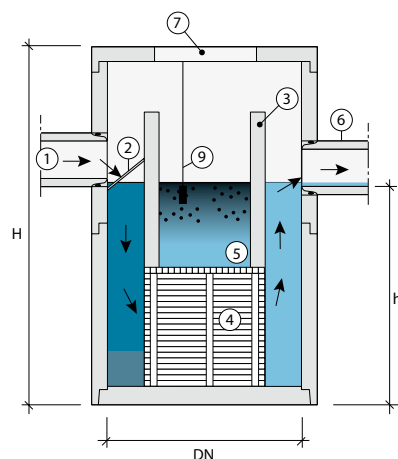
1. Inlopp
3. Mellanväggar
4. Lamellpaket med lyft i rostfritt stål eller plast
5. Gallerluckor ovanför lamellpaket (ej LOA120)
6. Utlopp
7. MAX-däck med isolerade aluminiumluckor



Lamellavskiljare LOA (med särskild utrustning)

SÄRSKILD UTRUSTNING (TILLVAL)

2. Inloppsgaller
 7. Körbara betäckningar
 9. Oljevarnare med 5 m kabel
- Större lagringsvolym för slam
 - Slamsugningsrör med snabbkoppling



Lamellavskiljare LOA HK (med särskild utrustning)

Typ	Dimension mm	Kapacitet l/s			Volym m ³		Anslutning Max DN	-Vikt ton	Antal lamellpaket	Produktnummer
		Klass II	Klass I	Hydraulisk	Slam-	Olje-				
LOA 120	1200/2465/1320	23	11	200	0,2	0,2	400	5,2	1	869-3120
LOA 160	1600/2820/1750	35	20	400	0,5	0,4	500	9,0	2	869-3160
LOA 160 HK*	1600/2820/1505	40	20	400	0,0	0,3	600	10,2	3	869-31601
LOA 200	2000/2680/1750	50	25	600	1,0	0,6	500	9,4	3	869-3200
LOA 200 HK*	2000/2930/1750	80	40	600	0,0	0,8	600	9,2	6	869-32001
ELEM LOA 250	2500x1800/3710/2280	90	45	900	1,2	1,5	800	24,2	3	869-32250
ELEM LOA 250 HK*	2500x1800/3440/1960	120	60	900	0,0	1,5	800	24,2	9	869-322501
ELEM LOA 300	3000x2700/3710/2135	150	75	1500	2,1	2,3	1000	33,8	5	869-33300
ELEM LOA 300 HK*	3000x2700/3690/2060	200	100	1500	0,0	2,6	1000	33,8	15	869-333001
ELEM LOA 350	3500x3300/3710/2135	312	156	2400	5,7	4,3	1000	56,0	24	869-33530

Dimension: DN/Höjd H/Höjd h. Samtliga lamellavskiljare kan fås med större integrerad slamvolym. Totalhöjden H ökar då med ökad slamvolym

Lamelloljeavskiljaren har inbyggd Bypass-funktion. ABAT - lucka ingår som standard. (ej körbar). Körbara betäckningar som tillval

*** Dessa lamellavskiljare har högkapacitetslameller och saknar integrerat slamfång. Ett separat slamfång krävs innan lamellavskiljaren**