

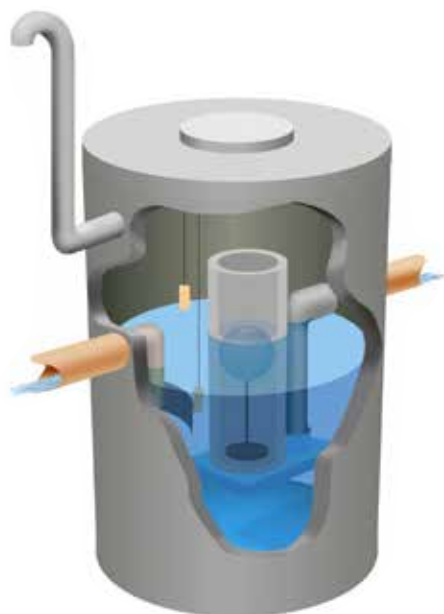


S:T ERIKS

S:T ERIKS AB 2019-11-11

PRODUKTBLAD

VA | AVSKILJARE | GERMAX - KOALECENS AVSKILJARE - KAI



GERMAX
Koalescensavskiljare KAI
(med särskild utrustning)

GERMAX - KOALECENS AVSKILJARE MED INTEGRERAT SANDFÅNG - KAI

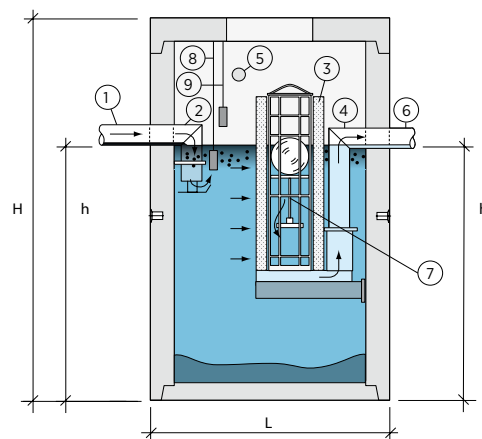
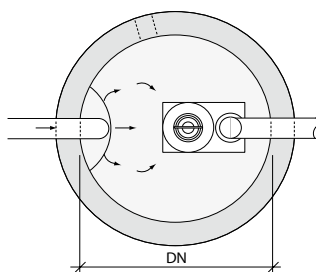
GERMAX koalescensavskiljare med integrerat sandfång - KAI, är dimensionerad enligt SS-EN 858-1 och SS EN-858-2 och uppfyller kraven för klass 1 (max 5mg olja per liter renat vatten). Koalescensavskiljaren levereras med oljebeständig tätning enligt SS-EN 681-1. KAI levereras som standard i nominell storlek NS 3 - NS 20.

STANDARDUTRUSTNING

1. Inlopp
2. Rostfri inloppsanordning med dämpskärm
3. Koalescensmaterial monterat på stålkor
4. Utloppsanordning i rostfritt stål
5. Anslutning för luftningsledning $\varnothing 110$ PVC
6. Utlopp
7. Automatisk avstängningsutrustning

SÄRSKILD UTRUSTNING (TILLVAL)

8. Oljevarnare med 5 m kabel
9. Högnivåvarnare med 5 m kabel



Beteckning	NS	DN mm	Bygg L längd mm	Bygghöjd			Kapacitet spill- vatten l/s		Kapacitet dag- vatten l/s		Slam- volym m ³	Olje- volym m ³	Dim in och utlopp	vikt ton	Produkt nummer
				H mm	h mm	h1mm	fd=1	fd=2	fd=1	fd=2					
KAI 3/900	3	1200	1470	2450	1760	1740	1,5	0,8	3,0	1,5	0,9	0,35	110	4,0	869-7031
KAI 6/600	6	1200	1470	2450	1520	1500	3,0	1,5	6,0	3,0	0,6	0,35	160	4,0	869-7061
KAI 6/1200	6	1400	1710	2500	1770	1750	3,0	1,5	6,0	3,0	1,2	0,35	160	5,8	869-7062
KAI 10/1000	10	1400	1710	2500	1890	1870	5,0	2,5	10,0	5,0	1,0	0,35	160	5,8	869-7101
KAI 10/2000	10	2000	2260	2680	1910	1890	5,0	2,5	10,0	5,0	2,0	0,35	160	8,1	869-7102
KAI 15/1500	15	2000	2260	2680	1730	1710	7,5	3,8	15,0	7,5	1,5	0,60	200	8,1	869-7151
KAI 15/3000	15	2000	2260	3180	2230	2210	7,5	3,8	15,0	7,5	3,0	0,60	200	9,2	869-7152
KAI 20/2000	20	2000	2260	3180	2380	2360	10,0	5,0	20,0	10,0	2,0	0,95	200	9,2	869-7201
KAI 20/4000	20	2000	2260	3830	3030	3010	10,0	5,0	20,0	10,0	4,0	0,95	200	10,9	869-7202