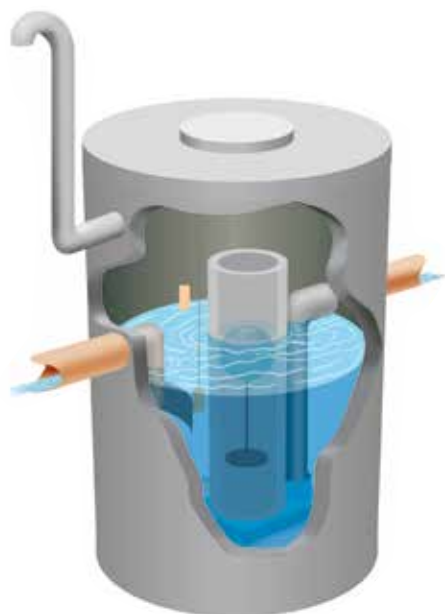


PRODUKTBLAD

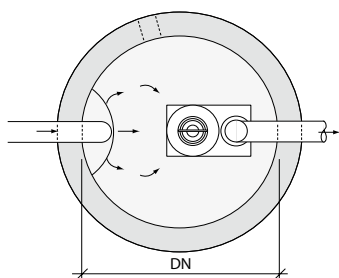
VA | AVSKILJARE | GERMAX - KOALECENS AVSKILJARE - KA



S:T ERIKS AB 2019-11-11



GERMAX
Koalescensavskiljare KA
(med särskild utrustning)



GERMAX - KOALECENS AVSKILJARE - KA

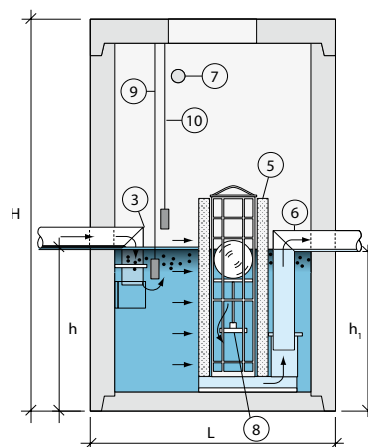
GERMAX koalescensavskiljare KA är dimensionerad och provad enligt SS-EN 858-1 och SS-EN 858-2 och uppfyller kraven för klass 1 (max 5 mg olja per liter renat vatten). GERMAX koalescensavskiljare KA ska alltid föregås av en slamavskiljare antingen inbyggd i avskiljaren eller som en separat brunn. Koalescensavskiljare levereras med oljebeständig tätning enligt SS-EN 681-1. Koalescensavskiljarna levereras som standard i nominell storlek NS 3 - NS 50. Varianterna med beteckning KAU är koalescensavskiljare med utökad oljevolym.

STANDARDUTRUSTNING

1. Inlopp
2. Dämpskärm i rostfritt stål
3. Inloppsordning
4. Mellanvägg
5. Koalescensmaterial monterat på stålkorg
6. Utloppsordning i rostfritt stål
7. Anslutning för luftningsledning Ø110 PVC
8. Automatisk avstängningsutrustning

SÄRSKILD UTRUSTNING (TILLVAL)

9. Oljevarnare med 5 m kabel
10. Högnivåvarnare med 5 m kabel



Beteckning	NS	DN mm	Bygg L längd mm	Bygghöjd			Kapacitet spillvatten l/s		Kapacitet dagvatten l/s		Olje- volym m ³	Dim in och utlopp	vikt* ton	Produkt nummer
				H mm	h mm	h1mm	fd=1	fd=2	fd=1	fd=2				
KA 3	3	1200	1470	2450	960	940	1,5	0,8	3,0	1,5	0,35	110	4,0	869-4030
KAU 3/900	3	1200	1470	2450	960	940	1,5	0,8	3,0	1,5	0,93	110	4,0	869-40301
KA 6	6	1200	1470	2450	970	950	3,0	1,5	6,0	3,0	0,35	160	4,0	869-4060
KAU 6/900	6	1200	1470	2450	970	950	3,0	1,5	6,0	3,0	0,93	160	4,0	869-40601
KA 10	10	1200	1470	2450	1240	1220	5,0	2,5	10,0	5,0	0,35	160	4,0	869-4100
KA 15	15	1600	1940	2570	1230	1210	7,5	3,8	15,0	7,5	0,60	200	7,5	869-4150
KA 20	20	2000	2260	2680	1730	1710	10,0	5,0	20,0	10,0	0,95	200	8,1	869-4200
KA 30	30	2000	2260	2680	1660	1640	15,0	7,5	30,0	15,0	0,95	250	8,1	869-4300
KA 50	50	2500	2800	2810	1920	1700	25,0	12,5	50,0	25,0	1,50	315	15,8	869-4500

Samtliga storlekar kan kompletteras med bypass-system och nödstopp.

*Vikten kan variera beroende på tillverkningsort.