



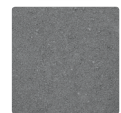
S:T ERIKS

SVERIGES STEN- OCH BETONGLEVERANTÖR

## PRODUKTBLAD

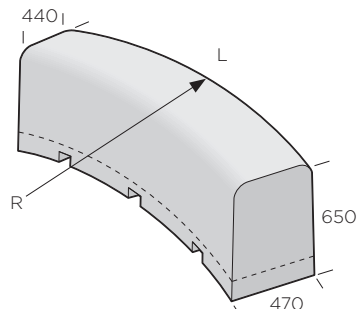
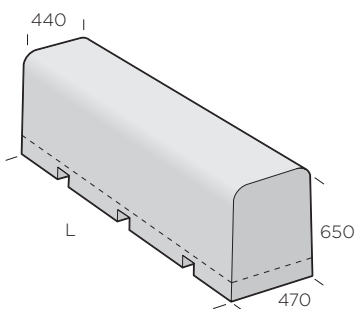
### Outline

Parkmöbler Outline har lekfulla linjer och stadiga former. Outline betyder kontur. Namnet passar väl in på detta välavvägda och lätt svängda murelement som ofta ses använt på skolgårdar och i bostadsområden. Gör en parentes eller långa, böljande linjer med hjälp av de olika radieelementen. Montera bänkarna med minst 10 mm toppavstånd eller ställ dem med viss distans för den visuella effekten. Ställs Outline tätt ihop är fogning med tätningslist är att rekommendera för att undvika skador i de skarpa kanterna.

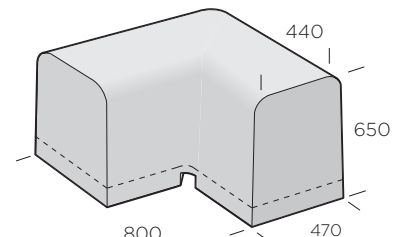


Naturgrå

FORMGIVARE mellanrum landskapsarkitekter



Outline radie



Outline hörn

Dimension mm	Typ	Färg	Kg/st	Produktnummer
470x950x650	Rak	Naturgrå	670	9813-090000
470x1900x650	Rak	Naturgrå	1340	9813-190000
470x1953x650	Radie 1,25 m	Naturgrå	1080	9813-190100
470x1955x650	Radie 2,5 m	Naturgrå	1220	9813-190200
470x1872x650	Radie 6,0 m	Naturgrå	1180	9813-180600
470x1705x650	Radie 9,0 m	Naturgrå	1150	9813-170900
470x800/800x650	Hörn 90 grader	Naturgrå	810	9813-089000