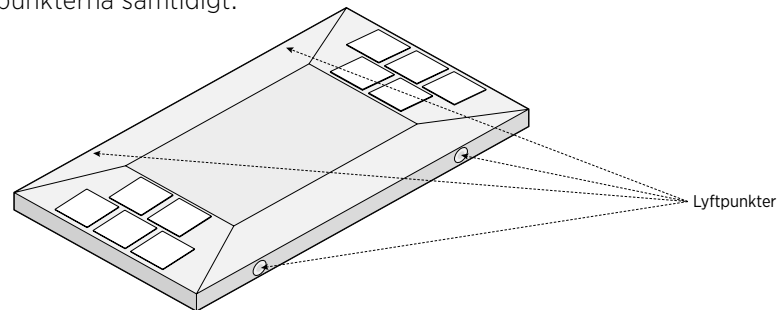


# MONTERINGSANVISNING

## Vägkudde (med ingjuten kontrastmarkering)



1. Plattan lyfts i alla 4 lyftpunkterna samtidigt.



2. Plattan läggs på 20-30 mm ab4-8/b180.
3. Placera plattan medan asfalten är varm.
4. I remsan runt om plattan läggs 100 mm stenrik asfaltsbetong av typ (abs8/b180) i 2 lager, som sedan packas.