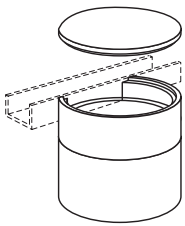
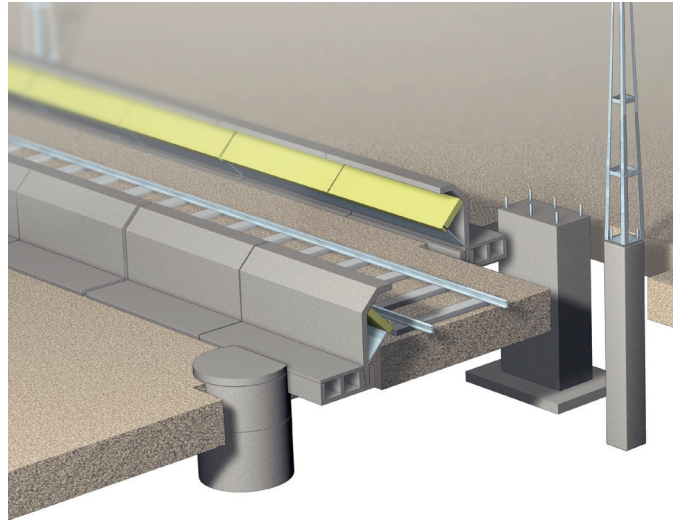


## PRODUKTBLAD

### Kabelbrunn

S:t Eriks slingbrunn underlättar vid kabelskarv. Kabelbrunn eller så kallad slingbrunn används för skarvning av signalkabel och optokabel intill kabelrännor.

Brunnen sätts ihop av flera ringar till önskad höjd. Brunnens breda öppning gör arbetet enkelt vid installation och montage av kablar för järnvägsspår.



Kabelbrunn av brunnsringar

Bilden visar ett principutförande av anpassad produkt.

typ	Byggmått BxLxh mm	kg/st	Produktnummer
Brunnsring Ø600	Ø600 H 600	210	881-0606
Brunnsring Ø600 inkl. sågning halv			881-9106
Brunnsring Ø1000	Ø1000 H600	360	881-1006
Brunnsring Ø1200	Ø1200 H600	225	881-1206
Brunnsring Ø1500	Ø1500 H750	900	881-1507
Sågning för kabelkanal			
Stållock 600		18	6112-061000
Stållock 1000		46	6112-101000
Stållock 1200		64	6112-121000
Stållock 1500 med manhål			