

PRODUKTBLAD

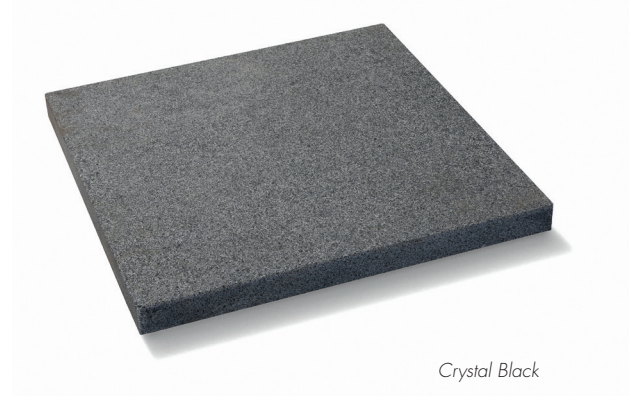
Granithällar

Naturstensplattor i flammad granit ger en lyxprägel på vilken yta som helst. Våra standardplattor finns i tre storlekar som kan läggas separat eller blandade för en mer livfull yta. S:t Eriks naturstensplattor är 30, 60 eller 100 mm tjocka. 100 mm passar för fordonstrafik, 30 och 60 mm passar perfekt inomhus eller i inglasade uterum och blir då det vackraste golv du kan tänka dig.

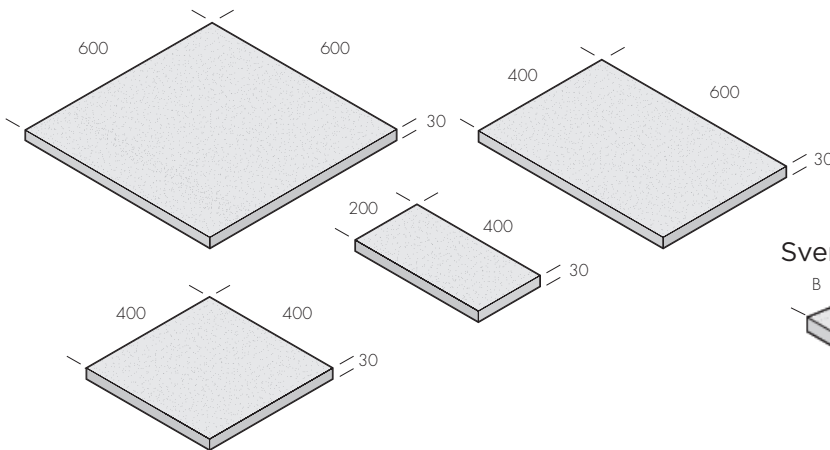
Ursprung: Sverige, Portugal, Kina.

För prestandadeklaration kontakta S:t Eriks.

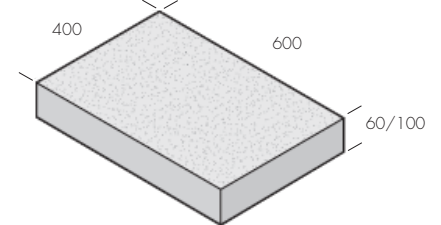
Tillverkas enligt Svensk standard SS-EN 1341.



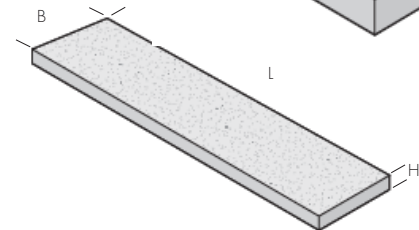
Kinesiska hällar



Portugisisk häll



Svensk häll



Svenska hällar

Dimension mm	Material/Färg	Yta	kg/m ²
450/600/750/800-900/ 1200/1500x300/400/500/ 700x30/40/50/60/80/100/ 120	Bohus Grå/Bohus Röd	Flammad	81/108/135/162/216/270/324

Portugisiska hällar

Dimension mm	Material/Färg	Yta	kg/m ²	st/m ²	m ² /pall	st/pall
600x400x60/100*	Porto Grå	Flammad+Krysshamrad	168/281	4,2		

* Vändbar, en sida flammad och en sida krysshamrad.

Kinesiska hällar

Dimension mm	Material/Färg	Yta	kg/m ²	st/m ²	m ² /pall	st/pall
200/400/600x400/600x30	Crystal Grey/Padang Dark	Flammad	81/88/90 /176/293	2,8/4,2/6,3/ 12,5	10,8/10,9/12,6 /16,2	35/36/68/136

Fortsättning nästa sida.

PRODUKTBLAD

Standard toleranser

Plattor	Flammad	Krysshamrad	Övriga sidor sågade
X Längd	+/- 3mm		
Y Bredd	+/- 3mm		
Tjocklek	<30mm	30-60mm	>60mm
	+/- 10%	+/- 3mm	+/- 4mm
Fogar		3-10mm	
Kantraket sågade sidor	500mm	1000mm	1500mm
Buktighet topp	Flammad	Krysshamrad	
Längd	Konvex	Konkav	
300mm	2mm	1mm	
500mm	3mm	2mm	
800mm	4mm	3mm	
1000mm	5mm	4mm	