

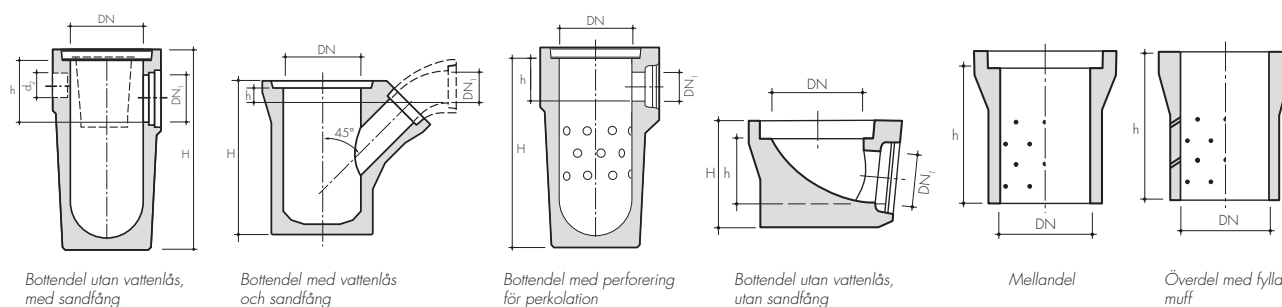
**S:T ERIKS**

SVERIGES STEN- OCH BETONGLEVERANTÖR

PRODUKTBLAD

Dag- och dränvattenbrunnar - cementbruksfogade

Dag- och dränvattenbrunnar används för att samla upp och avleda dagvatten och vatten från dränledning. Dagvattenbrunnen avleder dagvattnet från gator, parkeringsplatser, torg och andra hårdgjorda ytor till dagvattenledningen. Dränvattenbrunnen fungerar som samlingsbrunn för dränvatten och vatten från stuprörledningar. I vissa fall fungerar den dessutom som dagvattenbrunn och avleder anslutna ledningars vatten till dagvattenledningen. Dag- och dränvattenbrunnarna levereras med eller utan vattenlås och med eller utan sandfång.



Bottendel utan vattenlås, med sandfång

Bottendel med vattenlås och sandfång

Bottendel med perforering för perkolations

Bottendel utan vattenlås, utan sandfång

Mellandel

Överdel med fylld muff

Bottendel utan vattenlås, med sandfång

Nom storlek DNxDN, mm	d ₂	Bygghöjd h mm	Höjd H mm	kg/st	Produktnummer
400x110 PVC	135	265	1050	325	871-0411
400x150/200 PVC	135	285	1050	325	871-0415
400x160 PVC	135	290	1050	325	871-0416
400x225	135	325	1050	325	871-0420
500x225	135	300	1050	375	871-0520

Insatsvattenlås

400	692-6415
500	692-6515

Bottendel med sandfång och vattenlås, Bottendel PG med sandfång och vattenlås

Nom storlek DNxDN, mm	typ	Bygghöjd h mm	Höjd H mm	kg/st	Produktnummer
500x225		132	1005	375	871-0525
500x225	PG	55	1015	450	871-0526

fortsättning nästa sida

PRODUKTBLAD

Bottendel med perforering för perkolation

Nom storlek DNxDN ₁ mm	Bygghöjd h mm	Höjd H mm	kg/st	Produktnummer
400x110 PVC	265	1050	325	871-1411
400x150/200 PVC	285	1050	325	871-1415
400x160 PVC	290	1050	325	871-1416
400x225	325	1050	325	871-1420

Bottendel utan vattenlås, utan sandfång

Nom storlek DNxDN ₁ mm	Bygghöjd h mm	Höjd H mm	kg/st	Produktnummer
400x110 PVC	270	500	200	872-0411
400x150/200 PVC	270	500	200	872-0415
400x160 PVC	270	500	200	872-0416
400x225	270	500	200	872-0420
500x225	300	500	290	872-0520

Mellandel

Nom storlek DNxDN ₁ mm	Bygghöjd h mm	kg/st	Produktnummer
400	500	105	875-0405
400	1000	185	875-0410
400 med botten	1000	210	875-5410
400 perforerad	500	100	875-1405
400 perforerad	1000	180	875-1410
500	800	225	875-0508
500 perforerad	800	225	875-1508
500 PG	300	132	875-0503
500 PG	1000	450	802-5010

Överdel med fylld muff

Nom storlek DNxDN ₁ mm	Bygghöjd h mm	kg/st	Produktnummer
400	560	105	875-2405
400	1060	185	875-2410
400 perforerad	560	105	875-3405
400 perforerad	1060	185	875-3410
500	800	225	875-2508
500 perforerad	800	225	875-3508

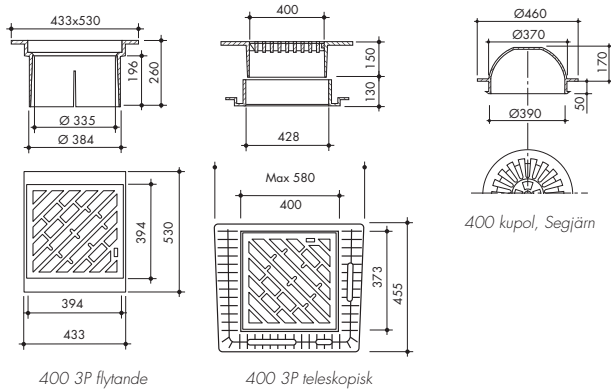
fortsättning nästa sida



S:T ERIKS

SVERIGES STEN- OCH BETONGLEVERANTÖR

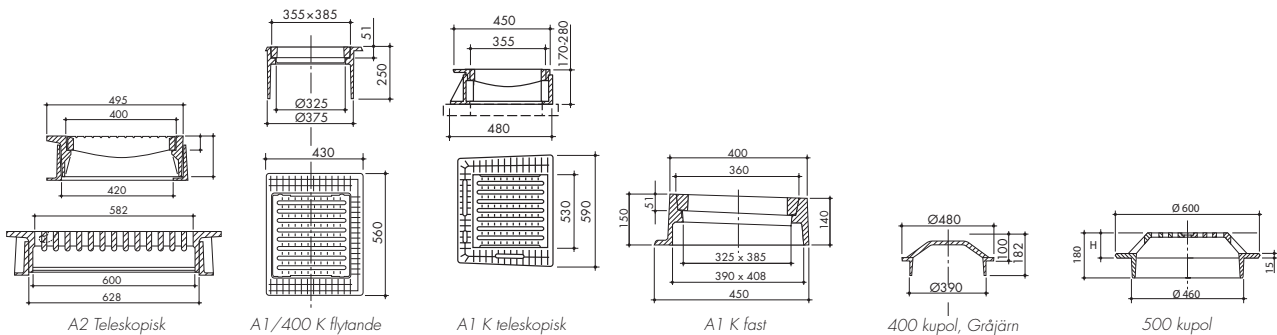
PRODUKTBLAD



400 3P flytande

400 3P teleskopisk

400 kupol, Segjärn



A2 Teleskopisk

A1/400 K flytande

A1 K teleskopisk

A1 K fast

400 kupol, Gråjärn

500 kupol

Överdel med fylld muff

Benämning	RSK nr	Typ	Bygghöjd h mm	kg/st	Produktnummer
400 3P flytande	7059659	Segjärn	100-250	60	692-87111
400 3P teleskopisk	7038119	Segjärn	160-270	63	692-87011
400 kupolsil	7016267	Segjärn	170	17	692-86491
A2 teleskopisk	7038110	Gråjärn	130-350	141	692-8702
A1/400 K flytande	7037299	Gråjärn	100-240	79	692-8711
A1 K teleskopisk	7038016	Gråjärn	160-240	90	692-8701
A1 K fast	7035619	Gråjärn	150	69	692-8710
400 kupolsil	7037303	Gråjärn	100	35	692-8649
500 kupolsil	7037304	Gråjärn	100	42	692-8650
Skrapring		A-5/400	480/395x5	60	692-5327