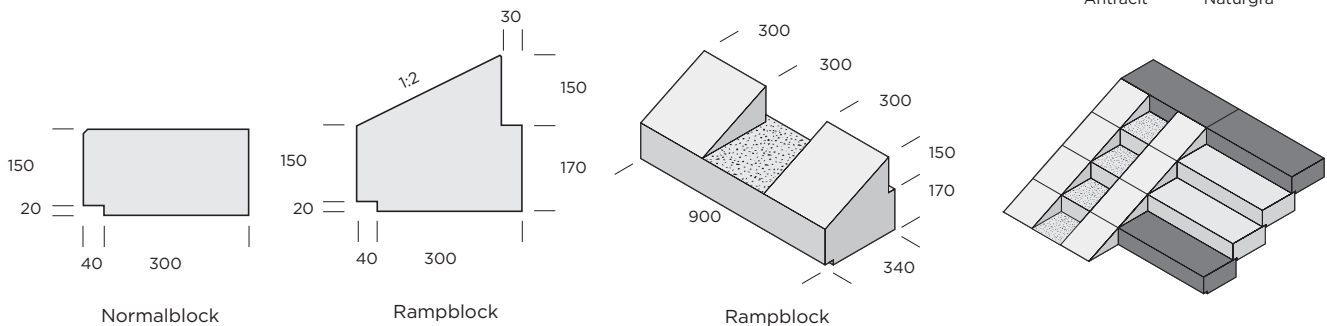
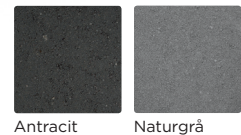


PRODUKTBLAD

Blocksteg

Blockstegen passar utmärkt i kortare eller smala trappor och tillverkas i olika längder från 900 mm. Blockstegen är strukturerade för att minska halkrisken. För maximal handikappanpassning kan vi förse Blockstegen med hål för trappräcke. Välj ett infärgat Blocksteg (antracit) för kontrastmarkering i första och sista steg. Till Blockstegen finns även ett praktiskt ett-stegs Rampblock. Det har exakt samma byggmått och placeras intill Blockstegen i trapplöpet.



Normalblock

Läng mm	Färg	Djup mm	Höjd mm	kg/st	Produktnummer
900	Naturgrå	300	150	123	5212-090000
900	Antracit	300	150	123	5212-090007
1000	Naturgrå	300	150	137	5212-100000
1000	Antracit	300	150	137	5212-100007
1500	Naturgrå	300	150	202	5212-150000
1500	Antracit	300	150	202	5212-150007
2000	Naturgrå	300	150	274	5212-200000
2000	Antracit	300	150	274	5212-200007
2500	Naturgrå	300	150	343	5212-250000
2500	Antracit	300	150	343	5212-250007

Kontrastmarkering: BBR08 anger att första och sista steg i en trappa ska vara utmärkta med kontrasterande färg. Kombiner naturgrå och antracit för att få fram en kontrast. Andra bredder kan levereras på förfrågan.

Rampblock

Läng mm	Färg	Djup mm	Höjd mm	kg/st	Produktnummer
900	Naturgrå	300	150	157	5212-090400



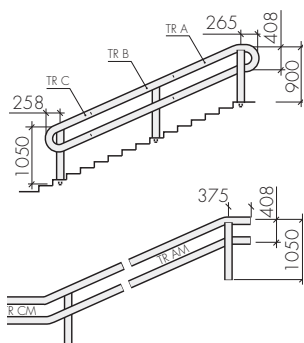
S:T ERIKS

SVERIGES STEN- OCH BETONGLEVERANTÖR

PRODUKTBLAD

Tillägg trappor

Beskrivning	Produktnummer
Tillägg för räckeshål. Pris/hål	5210-000020
Smalare bredd på förfrågan	



Trappräcken

Trappräcket är tillverkat av \varnothing 48 mm varmförzinkat stålrör. Räcket levereras i standardutförande och rörlängderna anpassas efter behov på arbetsplatsen. Offereras för varje enskild trappa.