



LAGT RÖR LIGGER

S:t Eriks rörsystem är en både prisvärd och långsiktig lösning och rörsystem i betong är dessutom överlägset bäst ur miljösynpunkt. Betong består nämligen huvudsakligen av välkända naturmaterial som kalksten, grus, sand och vatten. Tillsatsmedel förekommer med mindre än 1% av betongens vikt. Dessa är vattenlösningar av kemiska substanser som ger betongen förbättrade egenskaper och miljömässiga fördelar.

BÅDE FÖR INDUSTRI OCH HUSHÅLL

Betongrör används till täta spill- och dagvattenledningar med självfall i kommunala och privata huvud- och servisledningar. De armerade rören kan även användas som vägtrummor och till självfallsledningar för industriavlopp inom industrimark. Sådana ledningar utsätts ofta för stora påfrestningar som laster från höga axeltryck, ytbelastningar och ibland avloppsvatten från industrier som inte får släppas ut i det kommunala avloppsnätet. Här kan S:t Eriks bidra med kunskap och erfarenhet.

STARKARE MED ÅREN

Betongrör hör till kategorin styva rör. När betongröret kommer till arbetsplatsen är det en färdig, bärande konstruktion. Rörets förmåga att tåla belastningen har bestämts och kontrollerats redan i fabriken. Ledningsbyggandet går snabbt och enkelt utan extrema krav på gravbredd och återfyllningsmaterialets beskaffenhet. Det finns många vetenskapliga undersökningar som visar att betong blir starkare med åren. Orsaken är en ständig hydratation (cementets reaktion med vatten) som ger ökad hållfasthet och täthet samt viss självläkning av sprickor.

BETONGRÖR - EN PRISVÄRD OCH LÅNGSIKTIG LÖSNING

ÖARMERADE RÖR - KANMAX PG

Våra armeringsfria spill- och dagvattenrör uppfyller kraven i SS-EN 1916 och SS 227000. Rören tillfredsställer normala krav på hållfasthet, täthet och beständighet. S:t Eriks rörsystem är en både prisvärd och långsiktig lösning. Rörsystem i betong är dessutom överlägset bäst ur miljösynpunkt. KANMAX kan även användas som genomtryckningsrör och kallas då KANMAX S. KANMAX S har anpassats för att klara de högre krav som måste ställas på rör för detta ändamål.

ARMERADE RÖR - GERMAX PG

Ny betongteknologi i kombination med förbättrade produktionsmetoder har gjort GERMAX-rören mera motståndskraftiga mot korrosion. Med dagens metoder att bygga ledningar är det heller ingen nackdel att rören är tunga. Lagt betongrör ligger.

Avloppsvattnet i industriledningarna kan innehålla ämnen som inte får släppas ut i det kommunala avloppsnätet. I de flesta fall kan GERMAX användas även under sådana förhållanden eftersom kunskap och lösningar finns. Kontakta något av våra försäljningskontor så hjälper vi dig. Regler för användning ges i publikation VAV P84, Betongrörsanvisningar. Tillåtna fyllningshöjder, se kapitlet teknik.

GERMAX är mycket lämpliga som genomtryckningsrör. Genomtryckningsrören kallas GERMAX S och har anpassats för att klara de högre krav som måste ställas på rör för detta ändamål. Rör tillverkas med skärpta krav på skevhet och trycktor. Regler för användning ges i publikation VAV P84, Betongrörsanvisningar, bilaga 1. Största tillåtna förläggningsdjup, se kapitlet teknik.

METROMAX

MetroMax är den nya generationens spillvattenrör i polymer-betong, ett material som kombinerar nuvarande rörmaterials bästa egenskaper. Rör är böjstvt och slagåligt som ett betongrör. Materialet är dessutom beständigt mot svavelväte och extrema pH-värden. MetroMax används som spillvattenrör och genomtryckningsrör i vatten- och avloppssystem. MetroMax® har lagts på några sträckor i Stockholms innerstad. Det är gator med speciella förutsättningar och stränga funktionskrav.

ETT KOMPLETT RÖRSYSTEM:

Rakrör

Raka rör används till täta spill- och dagvattenledningar med självfall i kommunala och privata huvud- och servisledningar. De armerade rören kan även användas som vägtrummor och till självfallsledningar för industriavlopp inom industrimark eller som fördröjningsmagasin för dagvatten.

Kortrör

Använd alltid kortrör vid anslutning till brunnar för att minska risken för brott i själva kopplingen.

Spetsvändare

Spetsvändaren är ett kort rör med spets i bägge ändar. Med hjälp av denna byter du riktning på rören efter t ex en brunn. Dimensionerna upp t o m 1400 mm har PG-fog.

Grenrör

Grenrör förekommer i de mindre dimensionerna för våra oarmerade rör. Förgreningen kan kopplas både till betong och PVC. Grenrör på dimensioner större än 400 sker genom an-borring i ett rakt rör.

Krokrör

Våra krok- och vinkelrör finns i både små dimensioner (< DN 400) som oarmerade rör och i de större upp t o m DN 800 som armerade rör. Vinkeländringar med 7 - 22,5 och 45 grader är möjliga med hjälp av krok- och vinkelrör.

Tättningspropp

Tättningsproppar finns i storlekarna DN 150-600 för oarmerade rör och DN 800-1000 för armerade rör.

Övergångsrör

Övergångsrören har olika storlek i spets- resp muffänden. De finns både för anslutningar mellan betong och betong samt för betong-PVC. Övergångsrörens spetsdiameter ligger mellan 150 och 300 mm, muffen mellan 110 och 315 mm.

Trumöga

Trumögon finns från dim 225 till 1400. Trumögongen finns med lutning 1:1, 1:2 och 1:3 och kan fås med spets- eller muffanslutning. Trumögon kan levereras med galler av vfz stål.

Fogen

Tätningen är av gummi och av kvalitet enligt SS-EN 681-1 och kan även beställas som oljebeständig eller värmebeständig. Tätningen finns i tre utförande: PG-fog, glidfog och rullfog. KANMAX S tillverkas med skärpta krav på skevhet och tryckstyrka.

PG-fog

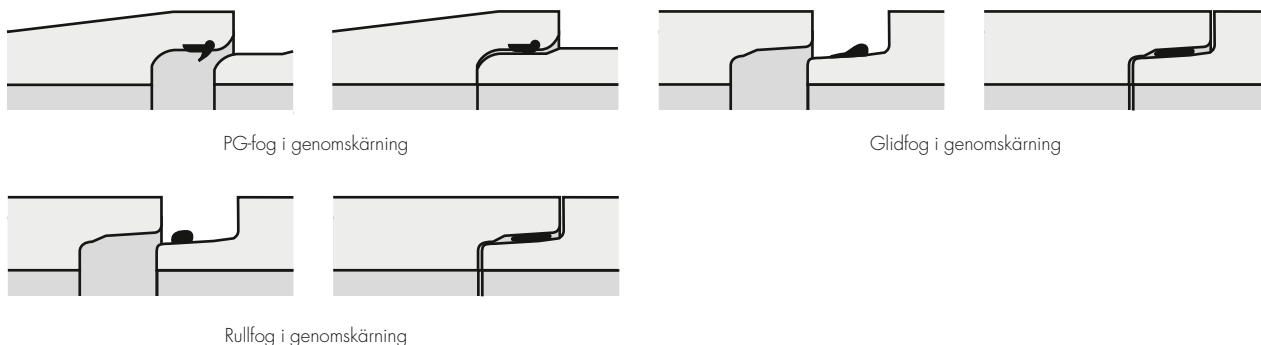
GERMAX DN 400-1400 och DN 2500 tillverkas med PG-fog. PG-fogen är självcenterande. Spetsens och muffens form gör att rören blir rätt hopfogade även vid en mindre noggrann centring. PG-fogen är en prefabricerad glidfog med tätningen fastgjuten i muffen. Den är av gummi och tätar effektivt genom fjäderverkan och deformation av gummit. Tätningsringens avbärardel tar upp belastningen om röret utsätts för höga sidolaster och hindrar kontakt mellan fogens betongytor. På muffytan innanför tätningsringen sitter en skyddsring av cellplast. Den hindrar grus, lera och is från att förorena muffen under transport och läggingsarbete. Skyddsringen dras bort innan rören skjuts ihop. Forsheda Lub-glidmedel appliceras på rörets spets vid fogning.

Glidfog

GERMAX DN 1600-2000 fogas med tätning för glidfog. Tätningen är separat förpackad och monteras på rörets spets i anslutning till läggingsarbetet och är vid leveransen försedd med glidmedel.

Rullfog

GERMAX DN 2200 och DN 2700 fogas med rullfogstättning som levereras med rören. Rullfogstättningen monteras på rörets spets med den spetsiga sidan på packningen mot rörspetsens ände. Vid hopdragningen rullar tätningen runt och hamnar i rätt läge. Till rullfogstättning ska inte glidmedel användas.



FÖRSLAG TILL BESKRIVNINGSTEXT

KANMAX PG

PBB.421 Ledning av betongrör, normalavloppsrör

Rör DN..., typ KANMAX PG skall uppfylla hållfasthetsklass..., enligt SS-EN 1916 och SS 227000.

Kortrör, längd...m, skall användas vid... (ex. brunnar)

GERMAX PG

PBB.421 Ledning av betongrör, normalavloppsrör

Rör DN..., typ GERMAX skall uppfylla hållfasthetsklass..., enligt SS-EN 1916 och SS 227000.

Kortrör, längd...m, skall användas vid... (ex. brunnar).

PBF.422 Ledning av betongrör, genomtryckningsrör

Rör DN..., typ GERMAX S skall uppfylla hållfasthetsklass..., enligt SS-EN 1916 och SS 227000.

Kortrör, längd...m, skall användas vid... (ex. brunnar).

Dimensionerande tryckkraft enligt rörleverantören.

Mellanlägg skall vara av typ och tjocklek enligt rörleverantören.

PCC.12 Förankring av självfallsledning eller trumma

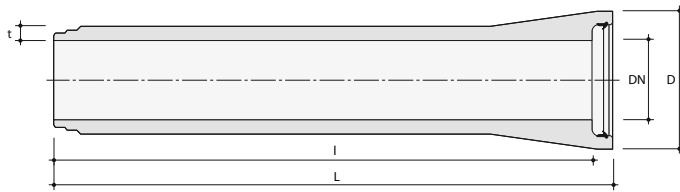
GBC.116 Rörbro av betongelement kategori A

Rör DN..., typ GERMAX skall uppfylla hållfasthetsklass..., enligt SS-EN 1916 och SS 227000.

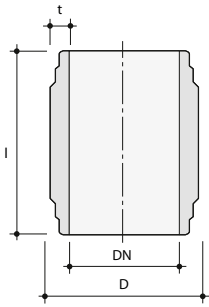
Kortrör, längd...m, skall användas vid... (ex. brunnar).



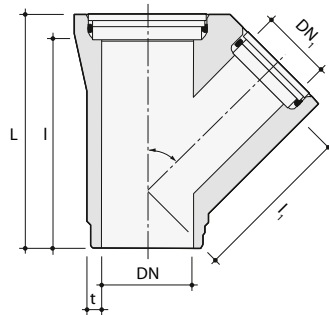
OARMERADE RÖR - KANMAX PG



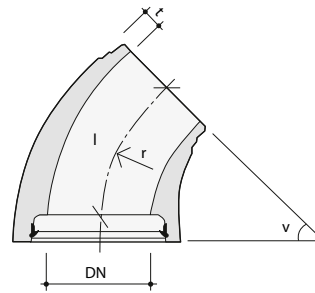
Rakt rör/kortrör



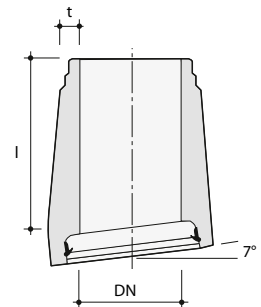
Spetsväändare



Grenrör 45°



Krokrör



Vinkelrör

Rakt rör

Nom storlek DN mm	Hållfast- hetsklass	Rörgods t mm	Bygglängd l mm	Längd L mm	Utv diam D mm	Max vinkel- ändring	kg/st	Area m ²	Produkt nummer
150	240	30,0	1000	1060	270	3,0°	56	0,018	800-151024
225	240	46,0	1700	1780	402	3,0°	205	0,040	800-201724
300	110	45,5	2000	2080	493	2,3°	300	0,071	800-302011
400	135	72,0	2200	2285	635	2,1°	640	0,126	800-402213
500	135	85,0	2200	2285	700	1,8°	900	0,196	800-502213
600	90	85,0	2200	2285	800	1,5°	1030	0,283	800-602290
800	90	127,0	2200	2300	1054	1,1°	1930	0,503	800-802290
1000	90	145,0	2200	2300	1290	1,2°	2850	0,785	800-102290

Kortrör

Nom storlek DN mm	Hållfast- hetsklass	Rörgods t mm	Bygglängd l mm	Längd L mm	Utv diam D mm	kg/st	Produkt nummer
150	200	27,5	500	560	265	30	802-1505
225	240	46,0	500	580	402	70	802-2005
225	240	46,0	1000	1080	402	130	802-2010
300	110	45,0	500	580	493	90	802-3005
300	110	45,0	1000	1080	493	170	802-3010
400	110	60,0	500	585	610	140	802-4005
400	110	60,0	1000	1085	635	290	802-4010
500	165	100,0	1000	1085	700	450	802-5010
600	110	100,0	1000	1085	800	530	802-6010
800	90	127,0	1000	1100	1054	825	802-8010
1000	90	145,0	1000	1100	1290	1295	802-1010

Spetsvändare

Nom storlek DN mm	Hållfast- hetsklass	Rörgods t mm	Bygglängd l mm	Längd L mm	Utv diam D mm	kg/st	Produktnummer
150	240	32,5	250		215	10	803-1502
150	240	32,5	500		215	21	803-1505
225	165	40,0	500		305	39	803-2005
300	110	45,0	500		390	60	803-3005
400	110	60,0	500		520	90	803-4005
500	165	100,0	1000		700	405	803-5010
600	110	100,0	1000		800	540	803-6010
800	90	127,0	1000		1054	750	803-8010
1000	90	145,0	1000		1290	1170	803-1010

Grenrör

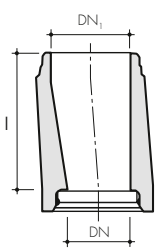
DN x DN, mm	Hållfast- hetsklass	Rörgods t mm	Bygglängd l mm	Längd L mm	Bygglängd l _i mm	kg/st	Produktnummer
150 x 150	200	27,5	450	510	285	55	805-1515
225x150	240	46,0	600	680	420	118	805-2015
225x160PVC	240	46,0	600	680	420	118	805-2016
225x225	240	46,0	700	780	455	159	805-2020
300x150	110	45,0	600	680	415	123	805-3015
300x160PVC	110	45,0	600	680	420	123	805-3016
300x225	110	45,0	600	680	440	145	805-3020
400x150	110	60,0	700	785	575	250	805-4015
400x225	110	60,0	700	785	565	275	805-4020

Grenrör på övriga dimensioner sker genom anborring i ett rakt rör.

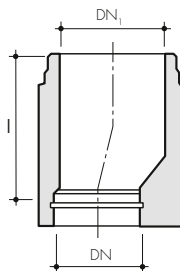
Krokrör, vinkelrör

DN mm ^o	Hållfast- hetsklass	Rörgods t mm	Bygglängd l mm	Radie r mm	kg/st	Produktnummer
150x7	200	27,5	500		32	806-1507
150x22,5	200	27,5	143	380	11	806-1522
150x45	200	27,5	292	380	20	806-1545
225x7	240	46,0	500		82	806-2007
225x22,5	240	46,0	190	450	35	806-2022
225x45	240	46,0	350	450	49	806-2045
300x7	110	45,0	500		107	806-3007
300x22,5	110	45,0	315	575	60	806-3022
300x45	110	45,0	396	400	78	806-3045
400x7	110	60,0	500		176	806-4007
400x22,5	110	60,0	335	625	115	806-4022

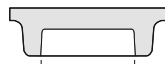
500, 600 och 800-rör se Armerade rör GERMAX.



Övergångsrör betong-betong



Övergångsrör betong-PVC



Tätningpropp

Övergångsrör betong-betong

Spetsände DN ₁ mm	Muffände DN mm	Hållfast- hetsklass	Rörgods t mm	Bygglängd l mm	Längd L mm	kg/st	Produktnummer
225	150	240	46,0	500	660	66	808-2015
300	225	225	45,0	500	680	104	808-3020
400	300	300		150		170	808-4030

Övergångsrör betong-PVC

Spetsände DN ₁ mm	Muffände DN mm	Hållfast- hetsklass	Rörgods t mm	Bygglängd l mm	Längd L mm	kg/st	Produktnummer
150	110	240	32,5	90	150	5	809-1115
150	110	240	32,5	440	500	32	809-1511
150	160	240	32,5	420	500	26	809-1516
225	160	240	46,0	420	500	55	809-2016
225	200	240	46,0	405	500	44	809-2020
225	250	110	45,0	405	500	76	809-3025
300	315	110	45,0	405	500	60	809-3031

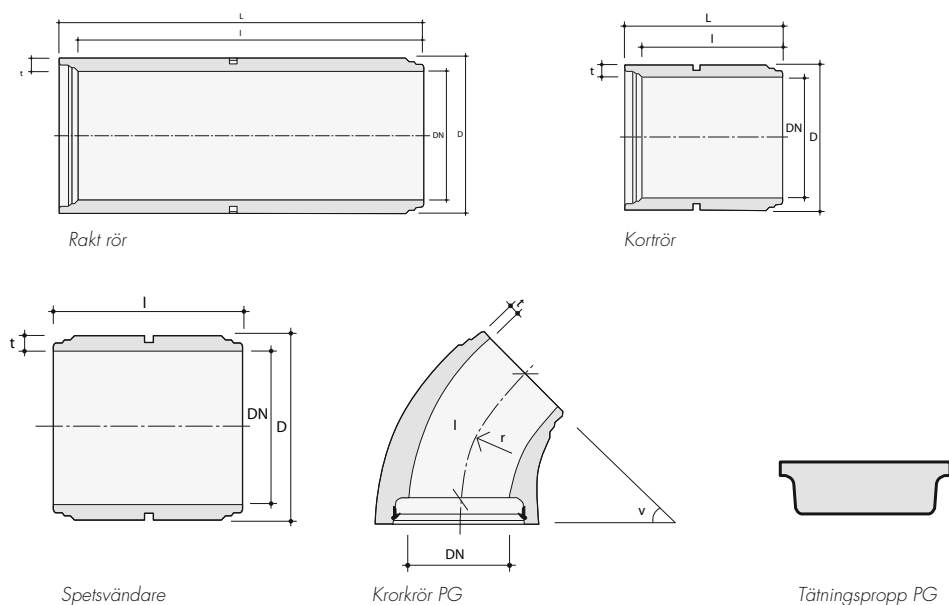
Övergångsrör betong-PVC i gummi

DN ₁ mm	Produktnummer
150x110	692-1511
150x160	692-1516

Tätningpropp

Nom storlek för mm	kg/st	Produktnummer
150	8	807-1500
225	23	807-2000
300	26	807-3000
400	42	807-4000
500	50	807-5000
600	70	807-6000

ARMERADE RÖR - GERMAX



Rakt rör

Nom storlek, DN mm	Hållfast- hetsklass	Rörgods t mm	Bygglängd l mm	Längd L mm	Utv diam D mm	Max vinkel ändring	kg/st	Area m ²	Produktnummer
400 PG	110	72	2200	2285	635	2,1°	640	0,126	820-042211
400 PG	165	72	2200	2285	635	2,1°	640	0,126	820-042216
500 PG	110	82	2200	2285	700	1,8°	900	0,196	820-052211
500 PG	165	82	2200	2285	700	1,8°	900	0,196	820-052216
600 PG	110	85	2200	2285	800	1,5°	1030	0,283	820-062211
600 PG	165	85	2200	2285	800	1,5°	1030	0,283	820-062216
800 PG	110	127	2200	2300	1054	1,1°	1930	0,503	820-082211
800 PG	165	127	2200	2300	1054	1,1°	1930	0,503	820-082216
1000 PG	110	128	2200	2300	1256	1,2°	2420	0,785	820-102211
1000 PG	165	128	2200	2300	1256	1,2°	2420	0,785	820-102216
1200 PG	110	135	2200	2300	1470	0,3°	3260	1,131	820-122211
1200 PG	165	135	2200	2300	1470	0,3°	3260	1,131	820-122216
1400 PG	110	157	2200	2300	1714	0,3°	4370	1,540	820-142211
1400 PG	165	157	2200	2300	1714	0,3°	4370	1,540	820-142216
1600	110	172	1500	1620	1944	0,3°	3670	2,011	820-161511
1600	165	172	1500	1620	1944	0,3°	3670	2,011	820-161516
1800	110	192	1500	1620	2184	0,3°	4570	2,545	820-181511
1800	165	192	1500	1620	2184	0,3°	4570	2,545	820-181516
2000	110	207	1500	1620	2414	0,2°	5390	3,142	820-201511
2000	165	207	1500	1620	2414	0,2°	5390	3,142	820-201516
2200	110	215	1500	1620	2630	0,2°	6100	3,800	820-221511
2200	165	215	1500	1620	2630	0,2°	6100	3,800	820-221516
2500 PG	110	280	1500	1675	3060	1,2°	9100	4,910	820-251511
2500 PG	165	280	1500	1675	3060	1,2°	9100	4,910	820-251516
2700	110	230	1500	1625	3160	0,2°	8000	5,720	820-271511
2700	165	230	1500	1625	3160	0,2°	8000	5,720	820-271516



Kortrör

Nom storlek, DN mm	Hållfasthetsklass	Rörgods t mm	Bygglängd l mm	Längd L mm	Utv diam D mm	kg/st	Produktnummer
400 PG	165	60	500	585	610	140	822-0405
400 PG	165	60	1000	1085	635	290	822-0410
500 PG	165	100	1000	1085	700	450	822-0510
600 PG	165	100	1000	1085	800	530	822-0610
800 PG	165	127	1000	1100	1054	825	822-0810
1000 PG	165	128	1000	1100	1256	1100	822-1010
1200 PG	165	135	1000	1100	1470	1490	822-1210
1400 PG	165	157	1000	1000	1714	1910	822-1410
1600	165	172	750	870	1944	1750	822-1607
1800	165	192	750	870	2184	2200	822-1807
2000	165	207	750	870	2414	2625	822-2007

Spetsvärdare

Nom.storlek DN mm	Hållfasthetsklass	Rörgods t mm	Bygglängd l mm	Utv diam D mm	kg/st	Produktnummer
400 PG	165	60	500	520	92	824-0405
500 PG	165	100	1000	700	405	824-0510
600 PG	165	100	1000	800	540	824-0610
800 PG	165	127	1000	1054	750	824-0810
1000 PG	165	128	1000	1256	1000	824-1010
1200 PG	165	135	1000	1470	1490	824-1210
1400 PG	165	157	1000	1714	1910	824-1410
1600	165	172	750	1944	1910	824-1607
1800	165	192	750	2184	2200	824-1807
2000	165	207	750	2414	2650	824-2007

Krokrör PG

Nom storlek DN mmxv°	Hållfasthetsklass	Rörgods t mm	Bygglängd l mm	Radie r mm	kg/st	Produktnummer
500x5	165	95	210	700	95	826-0505
500x10	165	95	270	780	120	826-0510
500x15	165	95	330	700	150	826-0515
500x22,5	165	95	425	700	190	826-0522
600x5	165	95	220	780	120	826-0605
600x10	165	95	285	780	160	826-0610
600x15	165	95	355	780	190	826-0615
600x22,5	165	95	440	780	240	826-0622
800x5	165	120	205	1320	180	826-0805
800x10	165	120	320	1320	270	826-0810
800x15	165	120	435	1320	390	826-0815
800x22,5	165	120	610	1320	510	826-0822

Tätningpropp PG

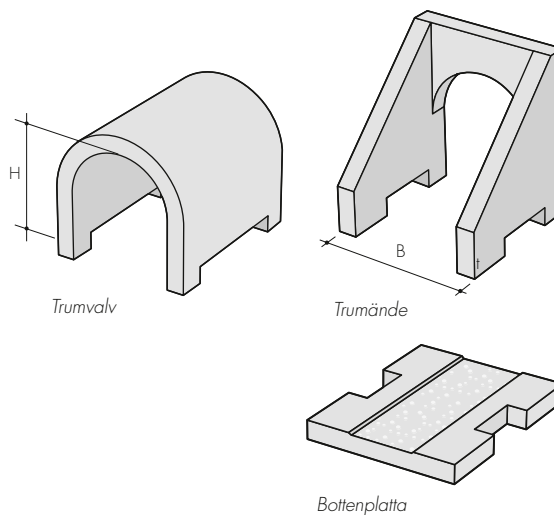
DN mm	kg/st	Produktnummer
800	170	827-0800
1000	280	827-1000

Övriga proppar på förfrågan

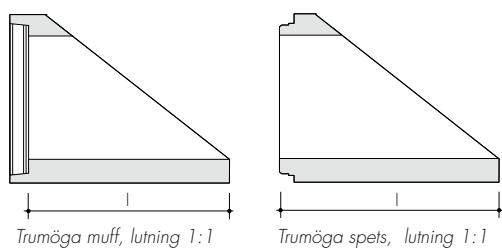
BANTRUMMA

S:t Eriks har tillsammans med Banverket tagit fram en trumma anpassad för montage under järnväg eller väg. En unik sammanfogning gör att de tre delarna; bottendel, valvbåge och trumöga inte glider isär. Då foggjutning inte är nödvändig kan montaget utföras även vintertid. En annan fördel är bantrummas snabba montage, vilket innebär minimering av störningar i den dagliga trafiken. Dessutom är bottendelen utformad med tanke på djurpassage. Standardlängden för bottenplatta och trumvalv är 2000 mm, men vi kan även leverera den i 1000 mm längd. Bantrumman är patenterad och mönsterskyddad.

Trumvalv med inv bredd	Inv höjd H mm
600	600
800	800
1000	1000
1200	1200
1400	1400
1600	1600
1900	1900
2500	2500
3200	3200



TRUMÖGON PG



Nom storlek		Typ	Bygglängd l mm	kg/st	Produktnummer
DN mm	Lutning				
225	1:1	muff eller spets	950	110	829-02X0
300	1:1	muff eller spets	1100	160	829-03X0
400	1:1	muff eller spets	1300	330	829-04X0
500	1:1	muff eller spets	1400	400	829-05X0
600	1:1	muff eller spets	1400	580	829-06X0
800	1:1	muff eller spets	1600	800	829-08X0
1000	1:1	muff eller spets	1700	1200	829-10X0
1200	1:1	muff eller spets	1800	1600	829-12X0
1400	1:1	muff eller spets	2200	3000	829-14X0
225	1:2	muff eller spets	1100	110	829-4102X2
300	1:2	muff eller spets	1400	160	829-4103X2
400	1:2	muff eller spets	1600	330	829-4104X2
500	1:2	muff eller spets	1700	400	829-4105X2
600	1:2	muff eller spets	1800	580	829-4106X2
800	1:2	muff eller spets	2200	800	829-4108X2
1000	1:2	muff eller spets	2200	1200	829-4110X2
1200	1:2	muff eller spets	2200	1600	829-4112X2
1400	1:2	muff eller spets	2200	3000	829-4114X2
225	1:3	muff eller spets	1300	110	829-4102X3
300	1:3	muff eller spets	1600	160	829-4103X3
400	1:3	muff eller spets	1900	330	829-4104X3
500	1:3	muff eller spets	2200	400	829-4105X3
600	1:3	muff eller spets	2200	580	829-4106X3
800	1:3	muff eller spets	2200	1400	829-4108X3
1000	1:3	muff eller spets	2200	1500	829-4110X3
1200	1:3	muff eller spets	2200	1600	829-4112X3