



S:T ERIKS

SVERIGES STEN- OCH BETONGLEVERANTÖR

PRODUKTBLAD

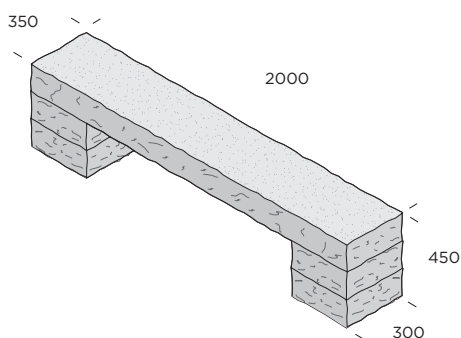
Bänken - Granit

Bänken är en smart park/trädgårdsmöbel som lätt anpassas efter önskad sitthöjd eller underlaget. Kanske ska bänken placeras i sluttning och då byggs ena sidan högre för att kompensera. Bänken sätts ihop av Grindstolpsblock och Bänkskiva. 4 st block och en skiva bygger en bänk med normal sittstandard.



Pearl Grey

För prestandadeklaration kontakta S:t Eriks.
Tillverkas enligt Svensk standard SS-EN 1342.



Bänken

Dimension mm	Material/Färg	Typ	kg/st
300/2000x300/350x150	Pearl Grey	Grindstolpsblock/Bänkskiva*	35/285

*Råkilde lång och kortsidor, flammad topp, botten sågad