



S:T ERIKS

SVERIGES STEN- OCH BETONGPARTNER

AVSKILJARE

RENAR VÅRT VÄRDEFULLA VATTEN

Våra miljövänliga avskiljare renar fett, slam, tungmetaller, och oljeförorenat spill- och dagvatten på ett effektivt sätt före anslutning till det kommunala avloppsnätet. Sortimentet uppdateras kontinuerligt i enlighet med gällande miljölagstiftning.

Avskiljare i betong tål verktyg för slamslutning och rengöring. De kan förläggas under trafikerade ytor och har väldigt bra egenskaper för att förhindra uppflyt. Betongprodukter är formbeständiga, har en extrem styrka och är klimatsäkra för framtida klimatförändringar. Tyngden ger en väldigt stor fördel.

AVSKILJARE - FÖR ALLA BEHOV

Förorenat avloppsvatten måste renas före anslutning till det kommunala nätet. Det gäller både dagvatten från ytor där oljespill, slam och tungmetaller kan förekomma och spillvatten från anläggningar för biltvätt, bilservice och verkstadsrörelse. För kostnadseffektiv rening används GERMAX-avskiljare.

Skötselanvisning levereras med varje avskiljaranläggning och ska av beställaren sättas upp på lämplig plats. Journal ska föras på alla vidtagna åtgärder som t ex kontroll, tömning och byte av tvättmedelskombination. Skötselanvisningar finns att hämta på www.steriks.se

GERMAX AVSKILJARE

In- och utgående ledningsanslutningar utförs i standard för KANMAX PG eller slät PVC/PP i valfri dimension. Anslutningarna kan även anpassas till annat ledningsmaterial. Undantagen GERMAX oljeavskiljare, GERMAX koalescensavskiljare, GERMAX fettavskiljare och GERMAX tungmetallavskiljare där anslutningsdimensionerna är bestämda för respektive avskiljare. Erforderliga manhål för skötsel och inspektion utförs i dimension DN 646. Uppbyggnad till markytan utförs med MAX-mellandelar och MAX-kona alternativt MAX-däck och gjutjärnsbetäckning.

DAGVATTENRENING

För rening av dagvatten som blivit oljeförorenat kan GERMAX oljeavskiljare, GERMAX koalescensavskiljare eller GERMAX lamellavskiljare användas. Efter att dagvattnet passerat avskiljaren leds det till dagvattennät eller recipient. GERMAX oljeavskiljare och GERMAX koalescensavskiljare är lämpliga att använda för dagvatten som blivit förorenat genom oljespill från drivmedelspåyllning. GERMAX lamellavskiljare är

med sin höga kapacitet och inbyggda bypass-system lämplig där stora ytor skall avvattnas, exempelvis parkeringsytor och industriplaner. Avskiljaren ska alltid föregås av en slamavskiljare antingen inbyggd i avskiljaren eller som en separat brunn.

SPILLVATTENRENING

För rening av spillvatten som blivit oljeförorenat används GERMAX oljeavskiljare eller GERMAX koalescensavskiljare. GERMAX koalescensavskiljare används där spillvattnet oljeförorenats av till exempel biltvätt, bilservice eller verkstäder där olja förekommer. Observera att för rening av tungmetaller krävs kompletterande utrustning, se GERMAX tungmetallavskiljare TMA. Från oljeavskiljaren ansluts utloppsledningen till spillvattennätet. Går inte detta, kan miljö- och hälsovårdsmyndigheten ge tillstånd för anslutning till dagvattennätet. Utöver avskiljningen i GERMAX oljeavskiljaren krävs då en kemisk och biologisk eller annan likvärdig behandling av avloppsvattnet. Avskiljaren ska alltid föregås av en slamavskiljare antingen inbyggd i avskiljaren eller som en separat brunn.

Avskiljare bör enligt Boverkets Byggregler, BBR användas om spillvattnet kan innehålla mer än obetydliga mängder av något av följande ämnen:

- Slam eller fasta partiklar som ger påtaglig risk för avsättningar
- Bensin eller andra brand- och explosionsfarliga vätskor
- Olja och andra i vatten olösliga material.
- Tungmetaller

FÖRSLAG TILL BESKRIVNINGSTEXT

OLJE- OCH SLAMAVSKILJARE:

PDF.2 Avskiljningsbrunnar, oljeavskiljare

Olje- och slamavskiljare skall vara GERMAX OA med automatiskt larm och automatisk avstängningsanordning. Anslutning för in- och utlopp DN... mm. Höjd från vg utgående ledning till färdig mark... m.

PDF.2 Avskiljningsbrunnar, oljeavskiljare

Olje- och slamavskiljare skall vara GERMAX LOA... med automatiskt larm. Anslutning för in- och utlopp DN... mm. Höjd från vg till färdig mark... m.

PDF.2 Avskiljningsbrunnar, oljeavskiljare

Olje- och slamavskiljare skall vara GERMAX KA... med automatiskt larm och automatisk avstängningsanordning. Höjd från vg till färdig mark... m.

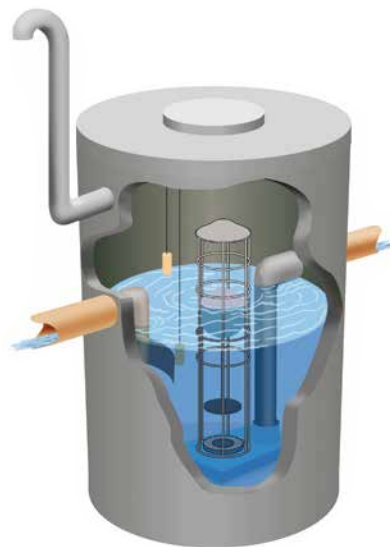
FETTAVSKILJARE:

PDF.3 Avskiljningsbrunnar, fettavskiljare

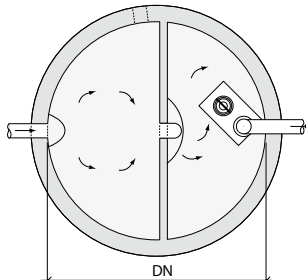
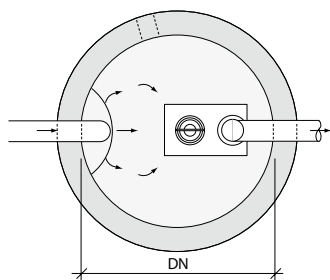
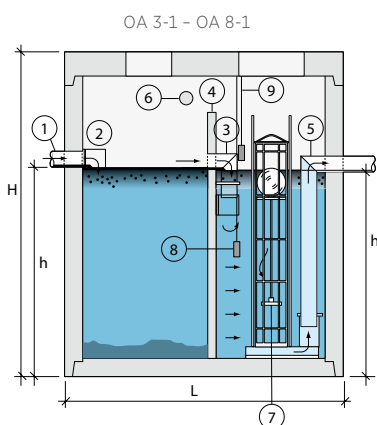
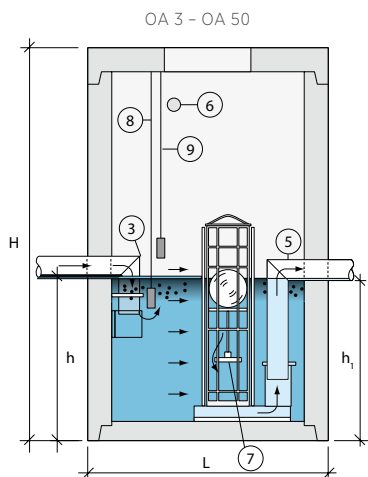
Fettavskiljare skall vara GERMAX FA... med automatiskt larm. Höjd från vg till färdig mark... m.

GERMAX - OLJEAVSKILJARE

GERMAX oljeavskiljare är dimensionerad och provad enligt SS-EN 858-1 och SS-EN 858-2 och uppfyller kraven för klass 2 (max 100 mg olja per liter renat vatten). GERMAX oljeavskiljare ska alltid föregås av en slamavskiljare, antingen inbyggd i avskiljaren eller som en separat brunn. Oljeavskiljare levereras med oljebeständig tätning enligt SS-EN 681-1. Oljeavskiljarna levereras som standard i nominell storlek NS 3-NS 50. Varianterna med beteckning OAU är oljeavskiljare med utökad oljevolymer.



GERMAX Oljeavskiljare (med särskild utrustning)



STANDARDUTRUSTNING

1. Inlopp
2. Dämpskärm i rostfritt
3. Inloppsanordning i rostfritt
4. Mellanvägg
5. Utloppsanordning i rostfritt
6. Anslutning för luftningsledning $\varnothing 110$ PVC
7. Automatisk avstängningsutrustning

SÄRSKILD UTRUSTNING (TILLVAL)

8. Oljevarnare med 5 m kabel
9. Högnivåvarnare med 5 m kabel

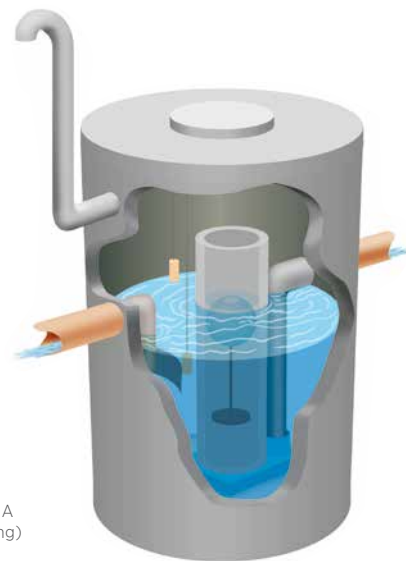
Beteckning	NS	DN mm	Bygg-längd		Bygghöjd		kapacitet spillvatten l/s		kapacitet dagvatten l/s		Slam-volymer inbyggt m ³	Olje-volymer m ³	Dim in och utlopp mm		Vikt* ton	Produkt nummer
			L mm	H mm	h mm	h1 m	fd=1	fd=2	fd=1	fd=2			Dim in	Dim ut		
OA 3	3	1200	1470	2450	960	940	1,5	0,8	3,0	1,5	0,35	110	110	4,0	869-6030	
OAU 3/900	3	1200	1530	2450	1560	1530	1,5	0,8	3,0	1,5	0,93	110	110	4,0	869-40302	
OA 3-1	3	1600	1940	2570	1060	1020	1,5	0,8	3,0	1,5	0,70	110	110	7,5	869-6031	
OA 6	6	1200	1470	2450	970	950	3,0	1,5	6,0	3,0	0,35	160	160	4,0	869-6060	
OAU 6/900	6	1200	1470	2450	1560	1530	3,0	1,5	6,0	3,0	0,93	160	160	4,0	869-40602	
OA 8-1	8	2000	2260	2680	1730	1690	4,0	2,0	8,0	4,0	2,00	160	160	8,1	869-6081	
OA 10	10	1200	1470	2450	1240	1220	5,0	2,5	10,0	5,0	0,35	160	160	4,0	869-6100	
OA 15	15	1600	1940	2570	1230	1210	7,5	3,8	15,0	7,5	0,60	200	200	7,5	869-6150	
OA 20	20	2000	2260	2680	1730	1710	10,0	5,0	20,0	10,0	0,95	200	200	8,1	869-6200	
OA 30	30	2000	2260	2680	1660	1640	15,0	7,5	30,0	15,0	0,95	250	250	8,1	869-6300	
OA 50	50	2500	2800	2810	1720	1700	25,0	12,5	50,0	25,0	1,50	315	315	15,8	869-6500	

Samtliga storlekar kan kompletteras med Bypass-system och nödstoppfunktion.

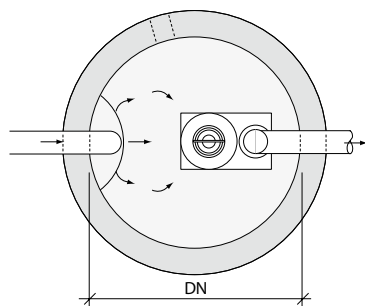
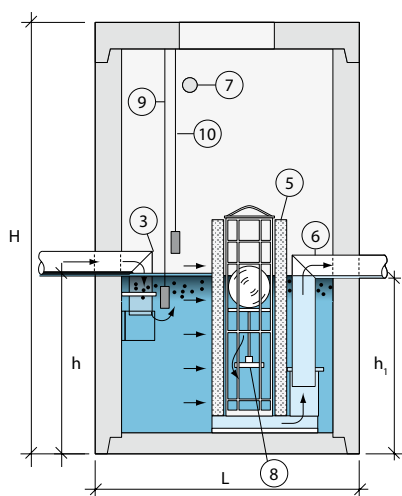
*Vikten kan variera beroende på tillverkningsort.

GERMAX - KOALECENSANVSKILJARE - KA

GERMAX koalescensavskiljare KA är dimensionerad och provad enligt SS-EN 858-1 och SS-EN 858-2 och uppfyller kraven för klass 1 (max 5 mg olja per liter renat vatten). GERMAX koalescensavskiljare KA ska alltid föregås av en slamavskiljare antingen inbyggd i avskiljaren eller som en separat brunn. Koalescensavskiljare levereras med oljebeständig tätning enligt SS-EN 681-1. Koalescensavskiljarna levereras som standard i nominell storlek NS 3 - NS 50. Varianterna med beteckning KAU är koalescensavskiljare med utökad oljevoly m.



GERMAX
Koalescensavskiljare KA
(med särskild utrustning)



STANDARDUTRUSTNING

1. Inlopp
2. Dämpskärm i rostfritt stål
3. Inloppsanordning
4. Mellanvägg
5. Koalescensmaterial monterat på stålkorg
6. Utloppsanordning i rostfritt stål
7. Anslutning för luftningsledning Ø110 PVC
8. Automatisk avstängningsutrustning

SÄRSKILD UTRUSTNING (TILLVAL)

9. Oljevarnare med 5 m kabel
10. Högnivåvarnare med 5 m kabel

Beteckning	NS	DN mm	Bygg L längd mm	Bygghöjd			Kapacitet spillvatten l/s		Kapacitet dagvatten l/s		Olje- volym m ³	Dim in och utlopp	vikt* ton	Produkt nummer
				H mm	h mm	h1mm	fd=1	fd=2	fd=1	fd=2				
KA 3	3	1200	1470	2450	960	940	1,5	0,8	3,0	1,5	0,35	110	4,0	869-4030
KAU 3/900	3	1200	1470	2450	960	940	1,5	0,8	3,0	1,5	0,93	110	4,0	869-40301
KA 6	6	1200	1470	2450	970	950	3,0	1,5	6,0	3,0	0,35	160	4,0	869-4060
KAU 6/900	6	1200	1470	2450	970	950	3,0	1,5	6,0	3,0	0,93	160	4,0	869-40601
KA 10	10	1200	1470	2450	1240	1220	5,0	2,5	10,0	5,0	0,35	160	4,0	869-4100
KA 15	15	1600	1940	2570	1230	1210	7,5	3,8	15,0	7,5	0,60	200	7,5	869-4150
KA 20	20	2000	2260	2680	1730	1710	10,0	5,0	20,0	10,0	0,95	200	8,1	869-4200
KA 30	30	2000	2260	2680	1660	1640	15,0	7,5	30,0	15,0	0,95	250	8,1	869-4300
KA 50	50	2500	2800	2810	1920	1700	25,0	12,5	50,0	25,0	1,50	315	15,8	869-4500

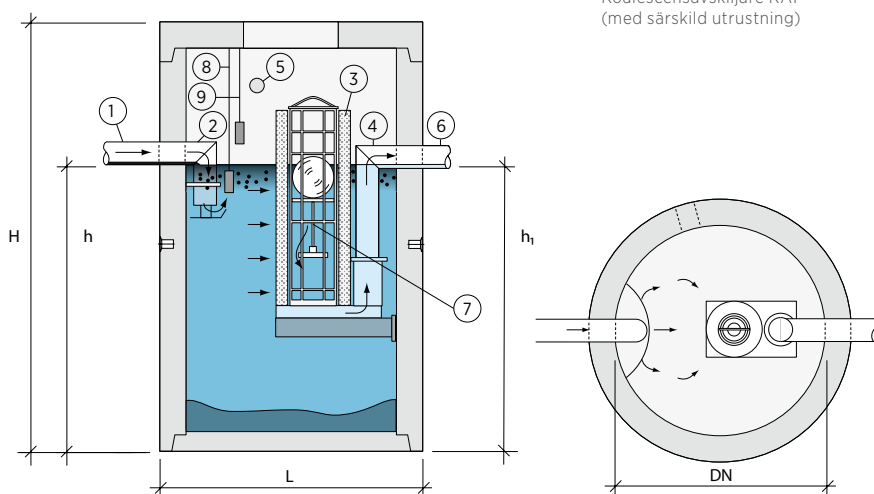
Samtliga storlekar kan kompletteras med bypass-system och nödstopp.
*Vikten kan variera beroende på tillverkningsort.

GERMAX - KOALECENSANSKILJARE MED INTEGRERAT SANDFÅNG - KAI

GERMAX koalescensavskiljare med integrerat sandfång - KAI, är dimensionerad enligt SS-EN 858-1 och SS EN-858-2 och uppfyller kraven för klass 1 (max 5mg olja per liter renat vatten). Koalescensavskiljaren levereras med oljebeständig tätning enligt SS-EN 681-1. KAI levereras som standard i nominell storlek NS 3 - NS 20



GERMAX
Koalescensavskiljare KAI
(med särskild utrustning)



STANDARDUTRUSTNING

1. Inlopp
2. Rostfri inloppsanordning med dämpskärm
3. Koalescensmaterial monterat på stålkorg
4. Utloppsanordning i rostfritt stål
5. Anslutning för luftningsledning Ø110 PVC
6. Utlopp
7. Automatisk avstängningsutrustning

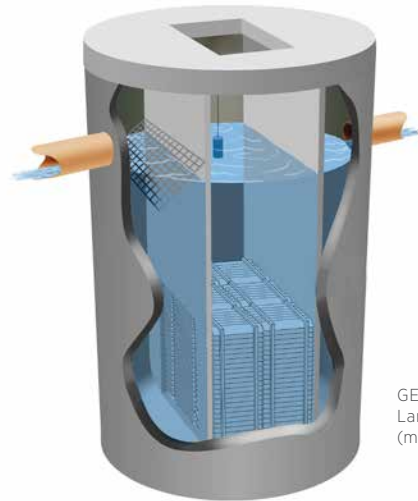
SÄRSKILD UTRUSTNING (TILLVAL)

8. Oljevernare med 5 m kabel
9. Högnivåvernare med 5 m kabel

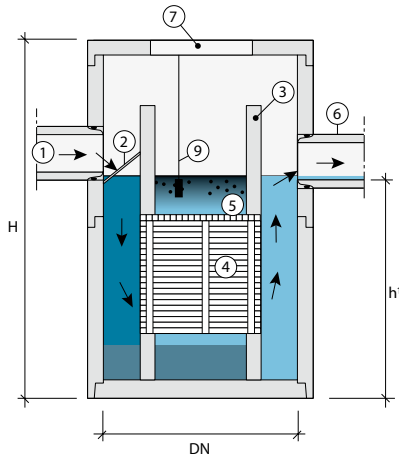
Beteckning	NS	DN mm	Bygg L längd mm	Bygghöjd			Kapacitet spill- vatten l/s		Kapacitet dag- vatten l/s		Slam- volym m ³	Olje- volym m ³	Dim in och utlopp vikt ton	Produkt nummer	
				H mm	h mm	h1mm	fd=1	fd=2	fd=1	fd=2					
KAI 3/900	3	1200	1470	2450	1760	1740	1,5	0,8	3,0	1,5	0,9	0,35	110	4,0	869-7031
KAI 6/600	6	1200	1470	2450	1520	1500	3,0	1,5	6,0	3,0	0,6	0,35	160	4,0	869-7061
KAI 6/1200	6	1400	1710	2500	1770	1750	3,0	1,5	6,0	3,0	1,2	0,35	160	5,8	869-7062
KAI 10/1000	10	1400	1710	2500	1890	1870	5,0	2,5	10,0	5,0	1,0	0,35	160	5,8	869-7101
KAI 10/2000	10	2000	2260	2680	1910	1890	5,0	2,5	10,0	5,0	2,0	0,35	160	8,1	869-7102
KAI 15/1500	15	2000	2260	2680	1730	1710	7,5	3,8	15,0	7,5	1,5	0,60	200	8,1	869-7151
KAI 15/3000	15	2000	2260	3180	2230	2210	7,5	3,8	15,0	7,5	3,0	0,60	200	9,2	869-7152
KAI 20/2000	20	2000	2260	3180	2380	2360	10,0	5,0	20,0	10,0	2,0	0,95	200	9,2	869-7201
KAI 20/4000	20	2000	2260	3830	3030	3010	10,0	5,0	20,0	10,0	4,0	0,95	200	10,9	869-7202

GERMAX - LAMELLAVSKILJARE

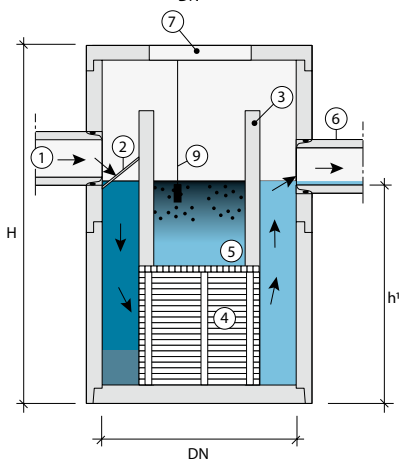
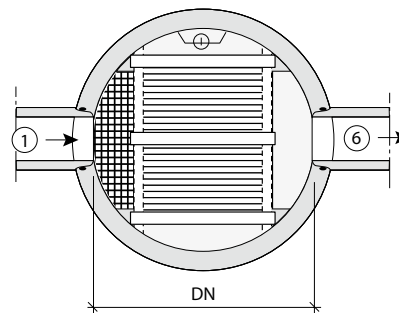
GERMAX lamellavskiljare LOA är en gravimetrisk avskiljare för oljeförorenat dagvatten. Avskiljaren är funktionsprovad enligt EN 858-1 och uppfyller kraven för klass I och II. LOA levereras med oljebeständig tätning enligt SS-EN 681-1 och 2. Lamellavskiljarna har som standard en dimensionerande kapacitet på 11 - 312 l/sek. MAX-däck med isolerade aluminiumluckor ingår som standard. Skillnaden mellan LOA och LOA HK är att LOA HK har en annan typ av lamellpaket med högre kapacitet.



GERMAX
Lamellavskiljare LOA HK
(med särskild utrustning)



Lamellavskiljare LOA
(med särskild utrustning)



Lamellavskiljare LOA HK
(med särskild utrustning)

STANDARDUTRUSTNING

1. Inlopp
3. Mellanväggar
4. Lamellpaket med lyft i rostfritt stål eller plast
5. Gallerluckor ovanför lamellpaket (ej LOA120)
6. Utlopp
7. MAX-däck med isolerade aluminiumluckor

SÄRSKILD UTRUSTNING (TILLVAL)

2. Inloppsgaller
7. Körbara betäckningar
9. Oljefvarnare med 5 m kabel

- Större lagringsvolym för slam
- Slamsugningsrör med snabbkoppling

Typ	Dimension mm	Kapacitet l/s			Volym m ³		Anslutning		Antal lamellpaket	Produktnummer
		Klass II	Klass I	Hydraulisk	Slam-	Olje-	Max DN	-Vikt ton		
LOA 120	1200/2465/1320	23	11	200	0,2	0,2	400	5,2	1	869-3120
LOA 160	1600/2820/1750	35	20	400	0,5	0,4	500	9,0	2	869-3160
LOA 160 HK*	1600/2820/1505	40	20	400	0,0	0,3	600	10,2	3	869-31601
LOA 200	2000/2680/1750	50	25	600	1,0	0,6	500	9,4	3	869-3200
LOA 200 HK*	2000/2930/1750	80	40	600	0,0	0,8	600	9,2	6	869-32001
ELEM LOA 250	2500x1800/3710/2280	90	45	900	1,2	1,5	800	24,2	3	869-32250
ELEM LOA 250 HK*	2500x1800/3440/1960	120	60	900	0,0	1,5	800	24,2	9	869-322501
ELEM LOA 300	3000x2700/3710/2135	150	75	1500	2,1	2,3	1000	33,8	5	869-33300
ELEM LOA 300 HK*	3000x2700/3690/2060	200	100	1500	0,0	2,6	1000	33,8	15	869-333001
ELEM LOA 350	3500x3300/3710/2135	312	156	2400	5,7	4,3	1000	56,0	24	869-33530

Dimension: DN/Höjd H/Höjd h. Samtliga lamellavskiljare kan fås med större integrerad slamvolym. Totalhöjden H ökar då med ökad slamvolym. Lamelloljaavskiljaren har inbyggd Bypass-funktion. ABAT - lucka ingår som standard, (ej körbar). Körbara betäckningar som tillval

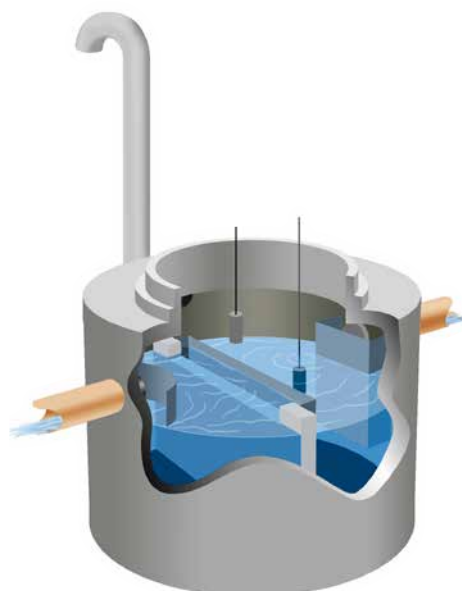
* Dessa lamellavskiljare har högkapacitetslameller och saknar integrerat slamfång. Ett separat slamfång krävs innan lamellavskiljaren

GERMAX - FETTAVSKILJARE

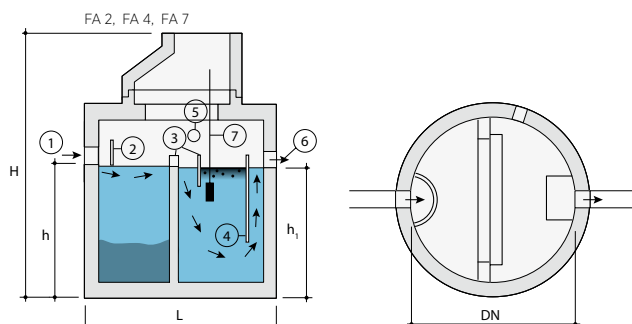
Fettförorenat vatten som härrör från exempelvis restaurangkök eller livsmedelsindustri ska renas i fettavskiljare innan det når det kommunala spillvattennätet. GERMAX fettavskiljare uppfyller funktionskraven enligt SS-EN 1825-1 och SS-EN 1825-2.

Avskiljare bör enligt Boverkets Byggregler, BFS 1998:38, BBR användas om spillvattennätet kan innehålla mer än obetydliga mängder av något av följande ämnen:

- Slam eller fasta partiklar som ger påtaglig risk för avsättningar.
- Fett eller andra ämnen som avskiljs vid spillvattnets avkyllning.



GERMAX
Fettavskiljare FA
(med särskild utrustning)

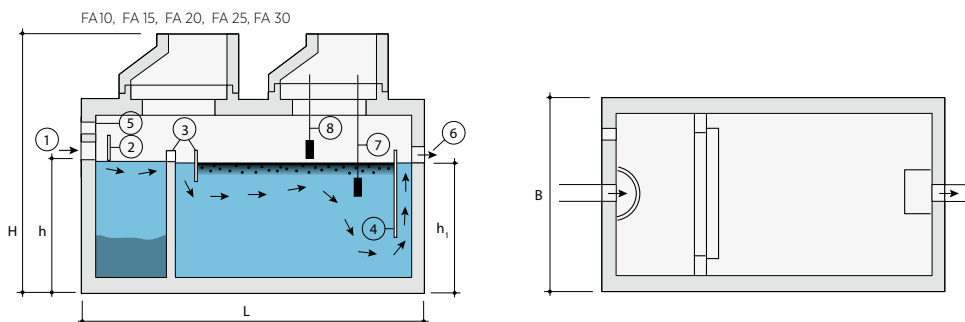


STANDARDUTRUSTNING

1. Inlopp
2. Dämpskärm
3. Mellanvägg med skärm
4. Skärm tät mot vägg
5. Anslutning för luftningsledning Ø110 PVC
6. Utlopp

SÄRSKILD UTRUSTNING (TILLVAL)

7. Fettvarnare
8. Högnivåvarnare



Beteckning	NS	DN mm	Bygg- längd L mm	Bygghöjd H mm	h mm	h1 mm	Slam- volym m ³	Eff. volym m ³	Fett- volym m ³	Dim. in och utlopp	Kapacitet l/s	Vikt ton	Produktnummer
FA 2	2	1400	1700	2250	890	820	0,39	0,55	0,11	110	2	4,7	869-1002
FA 4	4	1600	1944	2520	1160	1070	0,59	1,0	0,17	160	4	6,0	869-1004
FA 7	7	2000	2414	2520	1160	1090	0,81	1,68	0,28	225	7	9,0	869-1007
FA 10	10	2850x1500	3125	2680	1270	1200	1,07	2,55	0,40	225	10	11,3	869-1010
FA 15	15	3925x1500	4225	2680	1270	1200	1,50	3,75	0,60	225	15	14,3	869-1015
FA 20	20	3850x2000	4150	2880	1470	1400	2,00	6,00	0,80	300	20	17,7	869-1020
FA 25	25	4700x2000	5000	2880	1470	1400	2,50	7,50	1,00	300	25	20,3	869-1025
FA 30	30	5500x2000	5800	2340	1470	1400	3,0	7,8	1,20	300	30	23,6	869-1030

Kan utrustas med fettlarm och extra givare för högnivåalarm

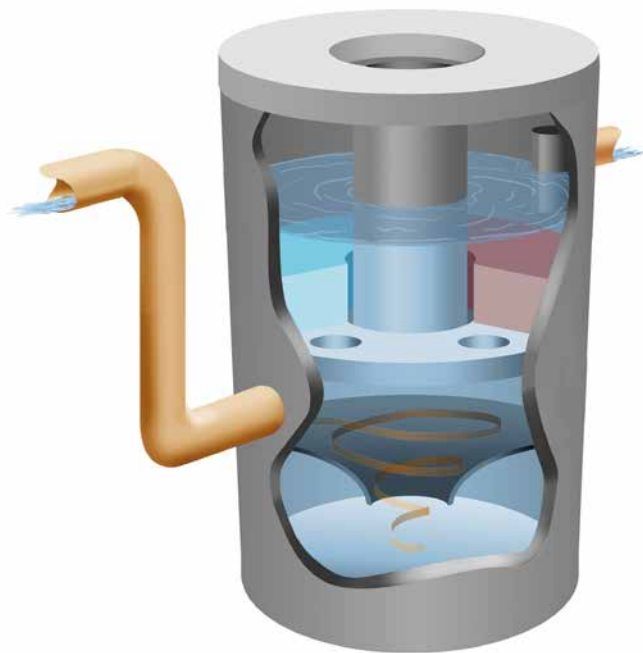
GERMAX - TUNGMETALLAVSKILJARE TMA

S:t Eriks tungmetallavskiljare med integrerat slamfång används främst för att rena dagvatten. Smutsigt regn och smältvatten som är förorenat av tungmetaller leds från hårdgjorda ytor ner i avloppssystemet. Reningen sker först genom en hydrogravimetrisk separation. Tyngre partiklar separeras i en virvel, där partiklarna sedimenteras och faller till botten. Sedan pressas vattnet genom de inbyggda filtren, som tar hand om oönskade finpartiklar. Dessutom avskiljs oljeprodukter tack vare vattenlås på utloppet. Eventuellt slam och oljefilm/lager sugs upp i samband med servicebesök.

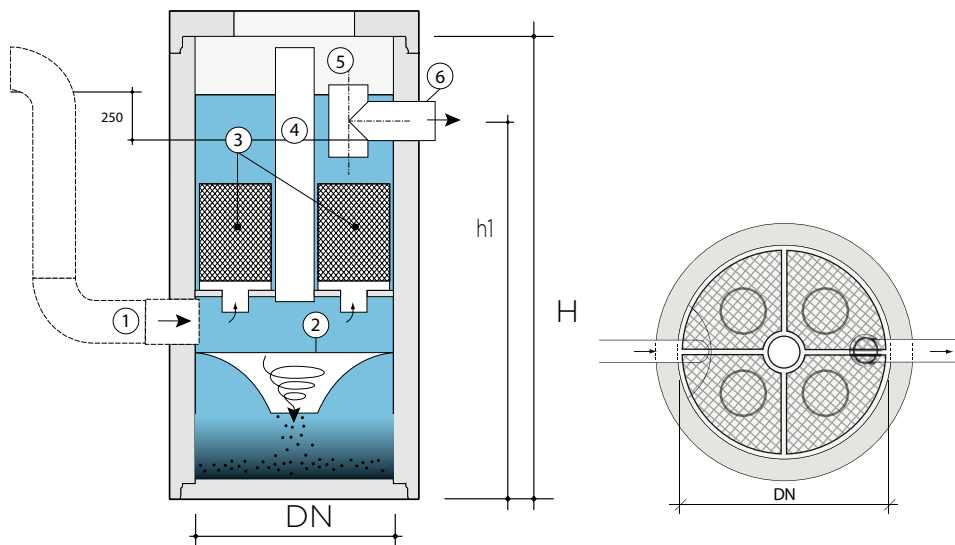
Det inbyggda filtret absorberar tungmetaller, kolväten, suspenderade ämnen och separerar oljan, så att recipienten kan fortsatt behålla en god ekologisk status. Avskiljaren renar vattnet enligt riktlinjerna från EUs vattendirektiv och Miljö kvalitetsnormen (MKN).

Det ingående vattnets föroreningsgrad styr slutresultatet. Erfarenhet från Europa visar att avskiljaren ger en reduktion för löst Cu > 80%, löst Zn >70%, bly >90%, olja > 80% samt TSS > 95%.

S:t Eriks TMA avskiljare klarar de uppställda målen i MKN förutsatt att hänsyn tas till inkommande vattnets föroreningsgrad och avskiljarens reningsgrad för respektive ämne



GERMAX
Tungmetallavskiljare TMA
(med särskild utrustning)



STANDARDUTRUSTNING

1. Inlopp
2. Hydrodynamisk separator
3. Filtermedia
4. Bypass-rör
5. Oljeseparator
6. Utlopp

Typ	NS l/s	Dimension mm	Anslutning dim	Yta m ²	Antalet insatser
TMA 3	3 (1- 5)	1600	Ø 250	400/800*	1
TMA 6	6 (2-10)	1600	Ø 250	800/1600*	2
TMA 8	8 (3-14)	1600	Ø 250	1200/2400*	3
TMA 11	11 (4-19)	1600	Ø 250	1600/3200*	4
TMA 15	15 (5-24)	1600	Ø 250	2000/4000*	5
TMA 17	17 (6-28)	1600	Ø 250	2400/4800*	6

*Större värdet avser "first flush"

Större avskiljare offereras på förfrågan.

TUNGMETALLAVSKILJARE – TMA SWEDROP

S:t Eriks tungmetallavskiljare för dagvattenbrunnar är ett flytande dagvattenfilter för mindre brunnar. Avskiljaren används främst där smutsigt regn och smältvatten leds från hårdgjorda ytor ner i dagvattenbrunnar, DN400 eller DN600.

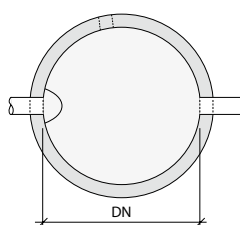
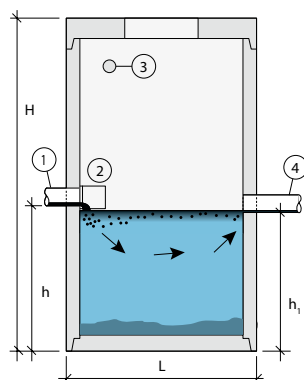
Filtret har ett innehåll som binder de flesta föroreningar som finns i dagvatten och alla de 33 ämnen som anges i EU s direktiv 2000/60EG så att recipienten fortsatt kan behålla en god ekologisk status. Vattnet från gatan leds in i filtret medan grus och skräp samlas i sedimentet på botten.



Produktfakta	DN mm	Vikt kg	Produktnummer
TMA Swedrop DN 400/600	575xDN400	4,5	869-8041

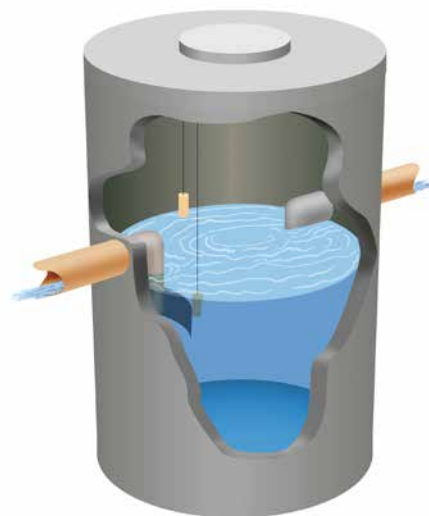
GERMAX - FÖRSLAMAVSKILJARE

Till våra olje-, koalescens-, lamell- och tungmetallavskiljare krävs i vissa fall en första slamrening i form av en förslamavskiljare. Den kan även användas separat där slammet rensas bort innan avloppsvattnet går vidare till kommunalt reningsverk.



STANDARDUTRUSTNING

1. Inlopp
2. Dämpskärm
3. Anslutning för luftningsledning Ø 110 PVC
4. Utlopp



Beteckning	DN mm	Bygglängd L mm	Bygghöjd H mm	Bygghöjd h mm	Bygghöjd h ₁ mm	Vikt ton	Slamvolym m ³	Produktnummer
SA 10	1000	1240	2440	1010	960	3,0	0,6	869-5100
SA 12	1200	1470	2450	1020	970	4,0	1,0	869-5120
SA 16	1600	1940	1820	940	890	5,4	1,5	869-5160
SA 20	2000	2410	1820	990	940	8,2	2,5	869-5200
SA 20:1	2000	2260	2680	1790	1740	8,1	5,0	869-5201

TILLBEHÖR TILL AVSKILJARE OCH BRUNNAR

NIVÅLARM FÖR OLJE-, KOALESCENS-LAMELL-, OCH FETTAVSKILJARE

Avskiljare för olja och fett måste tömmas i rätt tid, vilket är ett krav från myndigheterna. Oljevarnaren ger signal så att tömning kan ske innan miljöfarlig vätska rinner ut i t.e.x. det kommunala avloppet. Larmet är baserat på kapacitiv- och termistorteknik för användning i olje-, koalescens-, lamell- och fettavskiljare. Systemet består av en larmenhet tillsammans med givarna. Larmenheten är EX-klassad och har två potentialfria reläutgångar samt inbyggt akustiskt larm. Givarna är EX-klassade och hängs via sin kabel ner i avskiljaren. Den kapacitiva givarens spets skall monteras på en nivå 150 mm under den konstanta nivån i avskiljaren. Vid denna montering kommer centralenheten att larma när olja- eller fettskiktet överskrider 150 mm. Centralenheten kan även avge ett dämningsslarm om larmet är utrustat med en högnivågivare. Ett larm kommer då avges om nivån stiger kritiskt i avskiljaren. Detta skulle kunna ske om den automatiska avstängningsventilen har stängts eller vid stopp i avskiljarens utlopp. Om enheten kompletteras med slamgivare kan även larm avges när slamskiktet i avskiljaren blir för tjockt.



Nivåalarm för olje- och fettavskiljare med skikt-, dämningss- & slamgivare

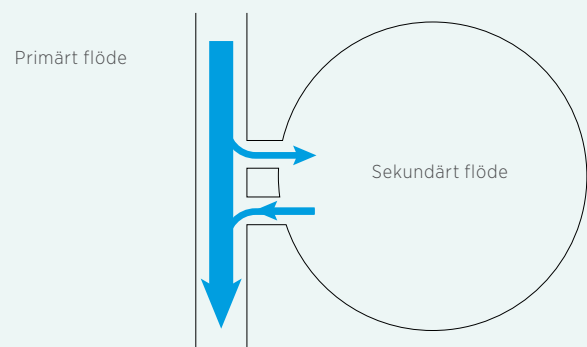
BYPASS-FUNKTION FÖR BRUNNAR OCH AVSKILJARE

Vid stora regnvattenflöden är en bypass-funktion en enkel och ekonomisk lösning för att avlasta brunnen/avskiljaren samtidigt som man behåller prestanda.

Vid kraftigt regn hanterar brunnen/avskiljaren de första 10-15 minuterna av regnflödet. Vid fortsatt kraftigt regn är avvattningssytan relativt rensad från föroreningar och det dimensionerade flödet passerar genom brunnen/avskiljaren medan överskottet går ut via bypass-systemet. Om risken för höga föroreningar föreligger exempelvis vid olyckor eller utsläpp så får ej bypass-systemet användas.

Bypassfunktionen styr flödet utan rörliga delar och är därför en ekonomisk och funktionsmässigt försvarbar lösning. Huvuddelen av årsnederbörden (85-95%) har låg intensitet och hanteras av brunnen/avskiljaren.

Tillstånd av myndighet krävs för att använda bypass i anläggningen och myndigheten bestämmer vilken maximal flödesmängd som skall behandlas.



Flödesväg för bypass-funktion i brunn eller avskiljare