

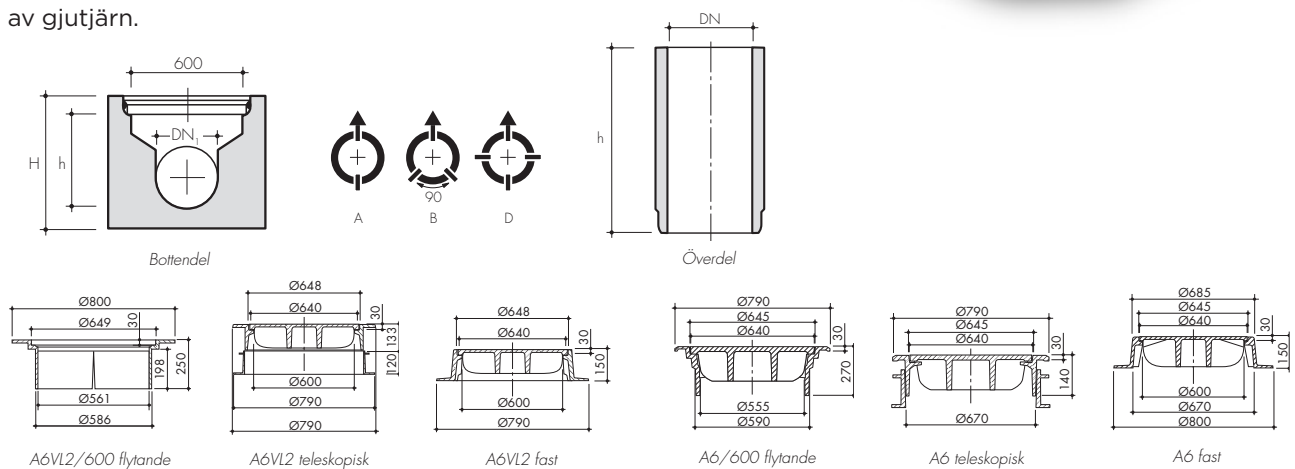
**S:T ERIKS**

SVERIGES STEN- OCH BETONGLEVERANTÖR

PRODUKTBLAD

Tillsynsbrunnar

Tillsynsbrunnen är ett enklare alternativ till nedstigningsbrunnen. En tillsynsbrunn är avsedd för kontroll, inspektion och rensning av anslutande ledningar med utrustning som kan manövreras från markytan. Tillsynsbrunnar finns i dimensionerna 400 och 600 mm. Bottendelens samtliga anslutningar har PG-fog. Mellandelar med PG-fog tillverkas i flera olika bygghöjder. Som överdel används Kanmax PG spetsvändare som avslutas med antingen fast eller flytande ram av betong och standardbetäckning eller flytande betäckning av gjutjärn.



MAX PG bottendel DN 600

Nom storlek ansl DN, mm	Typ	Bygghöjd h mm	Höjd H mm	kg/st	Produktnummer
225	A	600	725	750	865-6020
225	B	600	725	700	865-6021
225	D	600	725	650	865-6022
300	A	600	725	700	865-6030
300	B	600	725	650	865-6031
300	D	600	725	580	865-6032
400	A	600	725	600	865-6040
600	-	700	825	700	865-6073

MAX PG Överdel

Nom storlek DN mm	Bygghöjd h mm	kg/st	Produktnummer
600	500	230	876-6705
600	700	330	876-6707
600	900	420	876-6709
600	1100	520	876-6711
600	1300	610	876-6713
600	1500	700	876-6715
600	1700	800	876-6717
600	1900	890	876-6719
600	2100	990	876-6721

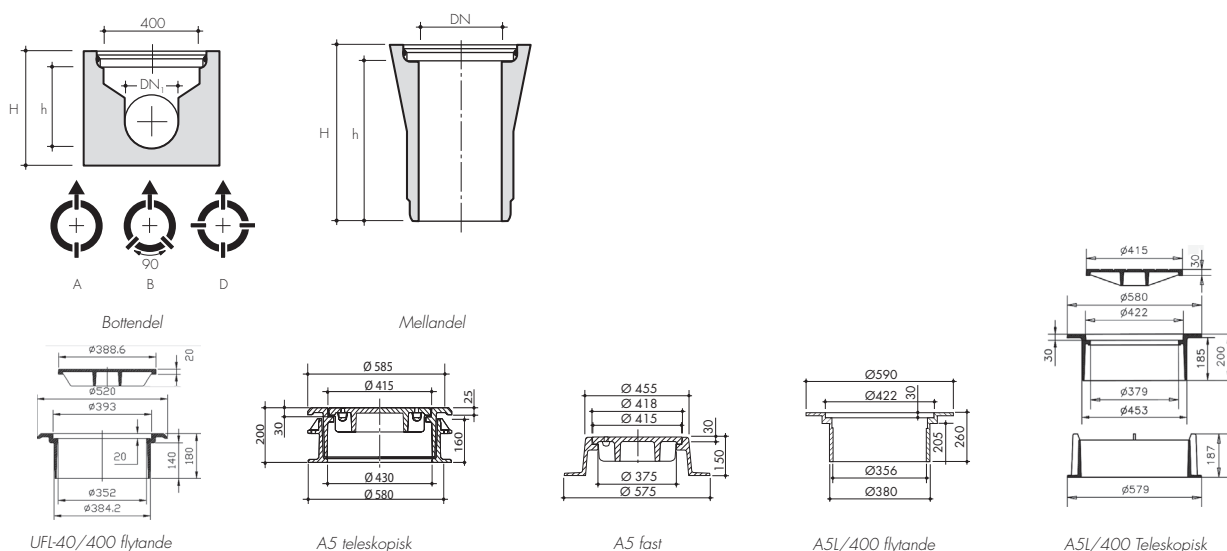
**S:T ERIKS**

SVERIGES STEN- OCH BETONGLEVERANTÖR

PRODUKTBLAD

Gjutjärnsbeteckningar

Beteckningar	Typ	RSK nr	Bygghöjd h mm	kg/st	Produktnummer
A6VL2/600 flytande	Segjärn	7059792	100-240	98	692-85141
A6VL2 teleskopisk	Segjärn	7059774	140-240	107	692-85151
A6VL2 fast	Segjärn	7059768	150	92	692-85121
A6/600 flytande	Gråjärn	7037281	100-260	130	692-8514
A6 teleskopisk	Gråjärn	7037009	145-260	145	692-8515
A6 fast	Gråjärn	7032109	150	117	692-8512
Skrapring	A-6/600		800/590x5	28	692-5329



KANMAX PG bottenddel 400

Nom storlek DN mm	Typ	Bygghöjd h mm	Höjd h mm	kg/st	Produktnummer
150	A	370	440	250	865-1511
150	B	370	440	250	865-1512
150	D	370	440	250	865-1514
160 PVC	A	370	440	250	865-1611
160 PVC	B	370	440	250	865-1612
160 PVC	D	370	440	250	865-1614
225	A	370	440	250	865-2021
225	B	370	440	220	865-2022
225	D	370	440	205	865-2024
300	A	550	635	460	865-3031

fortsättning nästa sida



S:T ERIKS

SVERIGES STEN- OCH BETONGLEVERANTÖR

PRODUKTBLAD

KANMAX PG mellandel

Nom storlek DN mm	Bygghöjd h mm	Höjd h mm	kg/st	Produktnummer
400	250	335	72	875-6502
400	375	460	108	875-6503
400	500	585	140	802-4005
400	1000	1085	290	802-4010

Mellanring

Nom storlek DN mm		Dimension mm	kg/st	Produktnummer
Plastring	TB 400	480/380x5	1,0	692-5328

Gjutjärnsbetäckningar

Nom storlek DN mm	Typ	RSK nr	Bygg höjd h mm	kg/st	Produktnummer
UFL-40/400 flytande	Segjärn	7059645	100-250	51	692-86511
A5L/400 Teleskopisk	Segjärn	7037116	200-300	76	692-86551
A5/400 flytande	Gråjärn	7035672	100-260	69	692-8651
A5 teleskopisk	Gråjärn	7037011	200-300	100	692-8655
A5 fast	Gråjärn	7030918	150	64	692-8652
Skrapring	A-5/400		480/395x5	60	692-5327