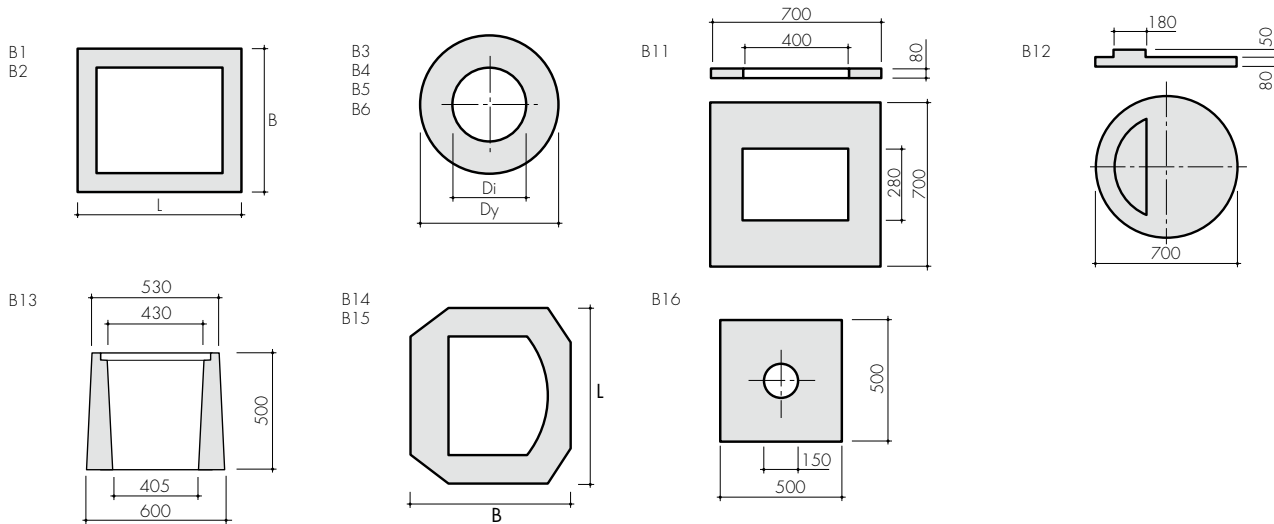


# PRODUKTBLAD

## Tillbehör till rör och brunnar



## Plattor och ramar

Beteckning	Avsedd för	Lagerkod	Mått mm LxBxH	kg/st	Produktnummer	kr/st
B1 Ram	Ø400 brunn	I	520x455x40	11	895-0104	236
B1 Ram	Ø400 brunn	I	520x455x50	14	895-0105	236
B2 Ram	Ø500 brunn	I	720x495x40	13	895-0204	267
B3 Ram	Rensbrunn	I	400/225x60	23	895-0306	267
B4 Ram	Rensbrunn	I	600/320x80	39	895-0408	298
B5 Passdel	Ø400 brunn	I	600/400x25	12	895-0541	267
B5 Passdel	Ø400 brunn	I	600/400x40	17	895-0542	267
B5 Passdel	Ø400 brunn	I	600/400x60	22	895-0543	267
B5 Passdel	Ø400 brunn	I	600/400x80	30	895-0544	267
B5 Passdel	Ø400 brunn	I	600/400x100	42	895-0545	308
B5 Passdel	Ø400 brunn	I	600/400x150	54	895-0546	308
B6 Passdel	Kona 600	I	800x600x50	26	895-0672	260
B6 Passdel	Kona 600	I	800x600x75	38	895-0673	300
B6 Passdel	Kona 600	I	800x600x100	50	895-0674	330
B6 Passdel	Kona 600	I	800x600x150	75	895-0675	370
B6 Passdel	Kona 646	I	800x646x30	15	895-0661	267
B6 Passdel	Kona 646	I	800x646x50	23	895-0662	267
B6 Passdel	Kona 646	I	800x646x75	31	895-0663	308
B6 Passdel	Kona 646	I	800x646x100	42	895-0664	339
B6 Passdel	Kona 646	I	800x646x150	60	895-0665	380
B7 Passdel	Kona 646	I	800/640x50/75	28	895-0761	380
B8 Passdel	Ø500 brunn	I	750/500x50	25	895-0553	380
B8 Passdel	Ø500 brunn	I	750/500x100	50	895-0555	380

## PRODUKTBLAD

### Plattor och ramar fortsättning

B11 Ram	Brandpost	700x700x80	72	895-1171	370
B12 Bottenplatta	Brandpost	700x80	80	895-1271	380
B13 Brandposttrumma		530x400x500	110	895-1351	1 510
B14 Förskutningsplatta	Ø400 dagvattenbrunn	592x540x60	40	895-1461	421
B15 Förskjutningsplatta	Ø500 dagvattenbrunn	720x712x60	50	895-1571	431
B16 Ram	Avst.ventil	500x500x60	35	895-1661	257

### Plastringar

Beteckning	Avsedd för	Mått mm Dy/DixH mm	kg/st	Produktnummer	kr/st
Förhöjningsring plan	400 brunn	600/400x10	1,3	692-5322	113
Förhöjningsring sned	400 brunn	600/400x5-15	1,3	692-5323	134
Förhöjningsring plan	400 brunn	600/400x30	1,8	692-5332	226
Förhöjningsring plan	400 brunn	600/400x50	2,8	692-5342	226
Förhöjningsring plan	400 brunn	600/400x100	5,6	692-5362	319
Förhöjningsring plan	Kona 646	800/650x10	1,5	692-5324	134
Förhöjningsring sned	Kona 646	800/650x5-15	1,5	692-5325	154
Förhöjningsring plan	Kona 646	800/650x30	2,6	692-5334	257
Förhöjningsring plan	Kona 646	800/650x50	4,2	692-5344	254
Förhöjningsring plan	Kona 646	800/650x80	6,8	692-5354	339
Förhöjningsring plan	Kona 646	800/650x100	8,4	692-5364	360

### Förankringsjärn Vfz S235JRG2

Beteckning	Längd mm	Produktnummer	kr/st
Plattstål 50x6 mm inkl. bult M12	1000	634-5802	Offereras
Plattstål 50x6 mm inkl. bult M12	2575	634-5806	Offereras
Plattstål 50x6 mm inkl. bult M12	3400	634-5808	Offereras