

**S:TERIKS**

SVERIGES STEN- OCH BETONGLEVERANTÖR

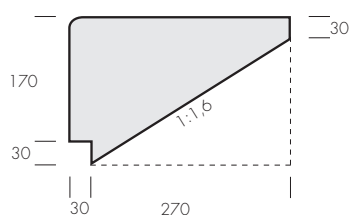
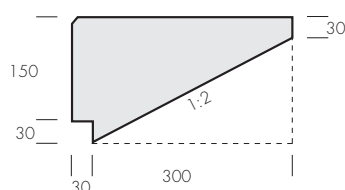
PRODUKTBLAD

Släntsteg

Släntstegen tillverkas i två typer, A och B, för maximal anpassning till släntlutningen. Vid kraftigare lutning välj typ B. Stegen kan fås i ställbara bredder 1-2,5 m och förses med hål för trappräcken. Ytan är strukturerad för att minska halkrisken.



Naturgrå



Typ A

Antal mm	Färg	Djup mm	Höjd mm	kg/st	Produktnummer
1000	Naturgrå	300	150	83	5213-100300
1500	Naturgrå	300	150	130	5213-150300
2000	Naturgrå	300	150	171	5213-200300
2500	Naturgrå	300	150	214	5213-250300

Typ B

Antal mm	Färg	Djup mm	Höjd mm	kg/st	Produktnummer
1000	Naturgrå	270	170	83	5213-100400
1500	Naturgrå	270	170	130	5213-150400
2000	Naturgrå	270	170	171	5213-200400
2500	Naturgrå	270	170	214	5213-250400

Tillägg trappor

Beskrivning	Produktnummer
Tillägg för fräst halkskydd. Pris/trappa respektive ramp	5210-000010
Tillägg för räckeshål. Pris/hål	5210-000020
Tillägg för specialbredd <2000. Pris/trappa	5210-000030
Elvärme i trapporna	5210-000040

Fortsättning nästa sida.

S:t Eriks AB

Industrivägen 4, 254 34 Staffanstorp

tel: +46 (0) 771-500 400

info@steriks.se

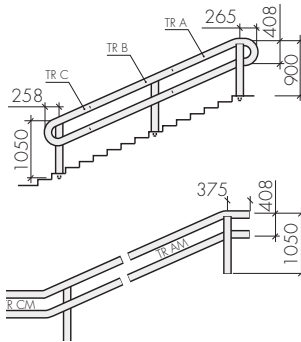
www.steriks.se



S:T ERIKS

SVERIGES STEN- OCH BETONGLEVERANTÖR

PRODUKTBLAD



Trappräcken

Trappräcket är tillverkat av \varnothing 48 mm varmförzinkat stålrör. Räcket levereras i standardutförande och rörlängderna anpassas efter behov på arbetsplatsen. Offereras för varje enskild trappa.