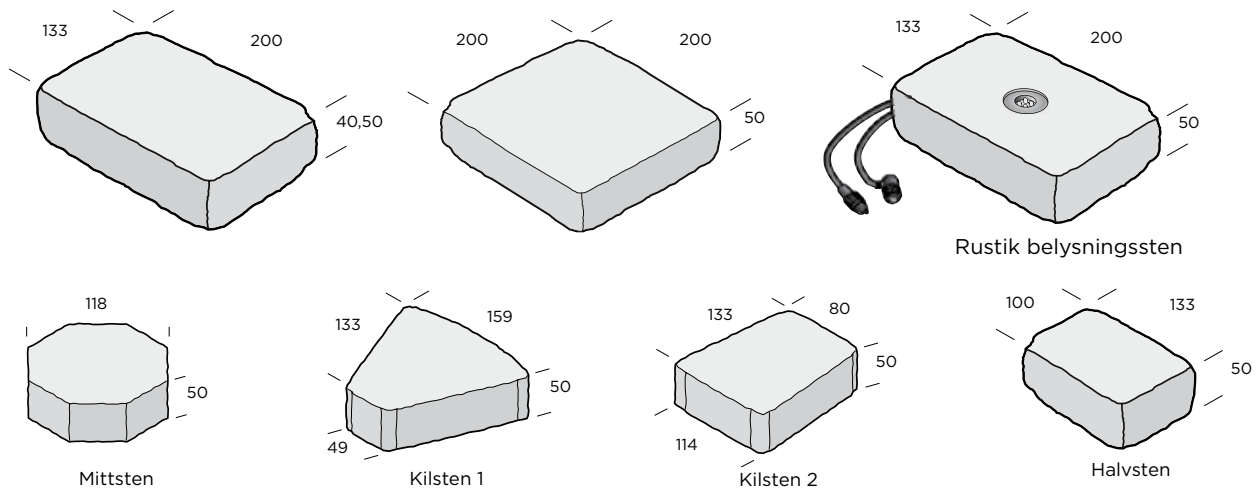
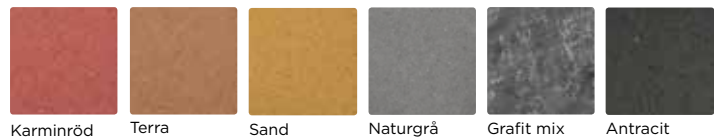


PRODUKTBLAD

Rustik

Marksten Rustik för tankarna till gamla gator och torg. Stenen är trumlad för att få sin speciella karaktär med lätt slitna kanter. Rustik kan gärna kombineras med andra plattor och material för en varierad beläggning på både större och mindre ytor. Stenläggningen är enkel med Rustik och stenen lämpar sig lika väl till offentliga miljöer som till en garageuppfart för personbil. Rustik 50 mm har distanser i sidorna som garanterar en jämn fog och den finns även som belysningssten.



40 mm (utan distanser)

Dimension mm	Färg	Trafikklass	kg/m ²	st/m ²	m ² /pall	st/pall	Produktnummer
133x200x40	Naturgrå	G	92	37	14,6	540	9531-040500

Fortsättning nästa sida.

PRODUKTBLAD

50 mm

Dimension mm	Färg	Trafikklass	kg/m ²	st/m ²	m ² /pall	st/pall	Produktnummer
200x200x50	Naturgrå	GC	115	25	11,5	288	9531-050600
200x200x50	Antracit	GC	115	25	11,5	288	9531-050607
133x200x50	Naturgrå	GC	115	37	11,7	432	9531-050500
133x200x50	Antracit	GC	115	37	11,7	432	9531-050507
133x200x50	Terra	GC	115	37	11,7	432	9531-050506
133x200x50	Karminröd	GC	115	37	11,7	432	9531-050505
133x200x50	Sand	GC	115	37	11,7	432	9531-050512
133x200x50	Grafit mix*	GC	115	37	11,7	432	9531-050514
100x133x50	Naturgrå	GC	115	75	5,8	432	9531-050300
100x133x50	Antracit	GC	115	75	5,8	432	9531-050307

*Färgmelering/mix kan skilja beroende på tillverkningsort.

Belysningssten Rustik

Dimension mm	Färg	kg/st	st/förp	Produktnummer
133x200x50	Naturgrå	3,1	1	3416-000100
133x200x50	Antracit	3,1	1	3416-000107
133x200x50	Terra	3,1	1	3416-000106
133x200x50	Karminröd	3,1	1	3416-000105
133x200x50	Sand	3,1	1	3416-000112

*Färgmelering/mix kan skilja beroende på tillverkningsort.

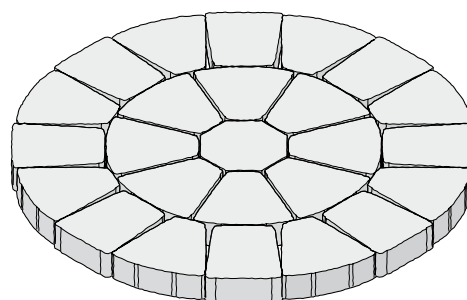
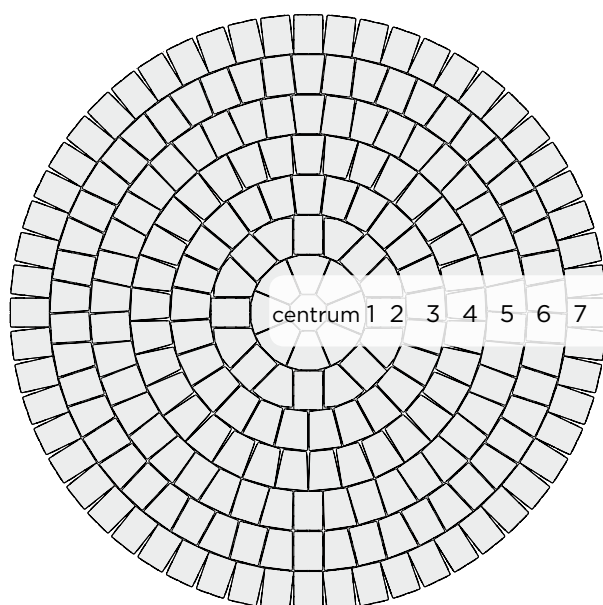
Fortsättning nästa sida.



S:T ERIKS

SVERIGES STEN- OCH BETONGLEVERANTÖR

PRODUKTBLAD



Exemplet intill består av sju lager, varje lager markerat med en siffra, från centrum till lager sju. I tabellen nedan framgår vilka delar samt antal delar som krävs för att nå önskat resultat.

Beräkna enkelt genom att ta reda på hur många lager som behöver läggas för att nå önskad diameter. För att ta reda på hur många delar som behövs för ett specifikt lager kan du enkelt räkna ut det. Dra ifrån antalet stenar på raden ovanför det aktuella (dvs lagret innan) och resultatet är summan av antalet stenar som behövs för det aktuella lagret.

Ex: För att få fram åtgång för lager 6 får vi fram följande;
Mittsten: $1 - 1 = 0$
Kilsten 1: $16 - 16 = 0$
Kilsten 2: $104 - 79 = 25$
Halvsten: $54 - 29 = 25$

Yta m ²	Ytterdiameter (m)	Lager	Mittsten	Kilsten 1	Kilsten 2	Halvsten
0,01	0,12	centrum	1	0	0	0
0,12	0,39	1	1	8	0	0
0,34	0,66	2	1	16	0	8
0,68	0,93	3	1	16	25	8
1,13	1,20	4	1	16	58	8
1,67	1,46	5	1	16	79	29
2,35	1,73	6	1	16	104	54
3,14	2,00	7	1	16	133	82
4,05	2,27	8	1	16	166	115
5,06	2,54	9	1	16	203	153
6,20	2,81	10	1	16	231	210
7,45	3,08	11	1	16	254	279
8,81	3,35	12	1	16	274	359
10,29	3,62	13	1	16	292	449
11,88	3,89	14	1	16	292	563
13,58	4,16	15	1	16	292	685
15,41	4,43	16	1	16	292	815
17,34	4,70	17	1	16	292	954
19,63	5,00	18	1	16	292	1101
21,80	5,27	19	1	16	292	1257
24,09	5,54	20	1	16	292	1421