

## DATABLAD

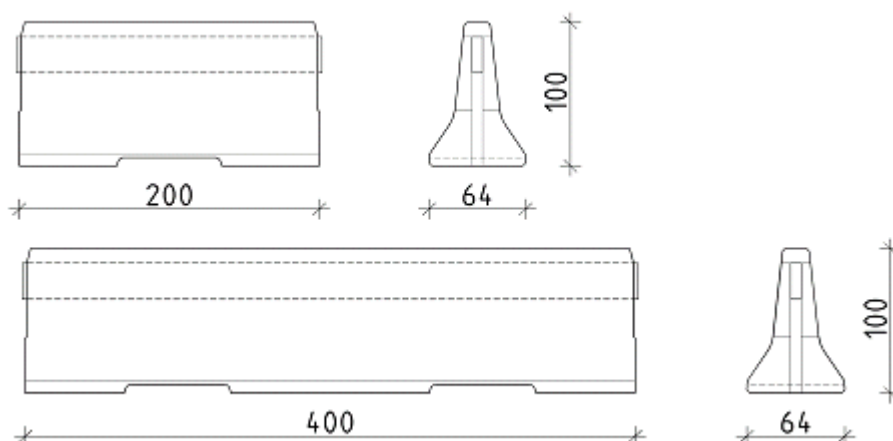
2015-05-08



REBLOC RB100\_2  
REBLOC RB100\_4  
Standardelement, ej provade enligt EN 1317

## ÖVERSIKT

Element med längd 2 m respektive 4 m avsedda för speciella ändamål som till exempel:  
Små kurvradier, ojämnt underlag, enkelt tillträde till installationer (kabeldragningar, rördragningar, etc).



## TEKNISK INFORMATION

|                          |                                                                                                               |
|--------------------------|---------------------------------------------------------------------------------------------------------------|
| Vikt/element:            | 1600 kg (RB100_2), 3150 kg (RB100_4)                                                                          |
| Förankring:              | Endast avslutningselement förankras (se datablad RB100_4T)                                                    |
| Kurvradie:               | $\geq 27$ m (RB100_2), $\geq 54$ m (RB100_4), andra radier i kombination med RB100_8_H2/W5 och RB100_8_H4b/W6 |
| Betongkvalitet:          | C35/45, vct $\leq 0,40$ , anläggningscement                                                                   |
| Livslängdsklass:         | L50                                                                                                           |
| Exponeringsklasser:      | XD3/XF4                                                                                                       |
| Täckande betongskikt:    | 45 mm                                                                                                         |
| Kopplingar/Ståldetaljer: | Integrerade i elementet, exponerade delar är varmförzinkade                                                   |

## KOMBINERAS MED ELEMENTEN

Standardelement RB100\_8\_H2/W5  
Standardelement RB100\_8\_H4b/W6  
Avslutningselement RB100\_4T  
Övergångselement RB80\_100\_4