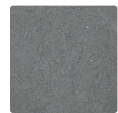


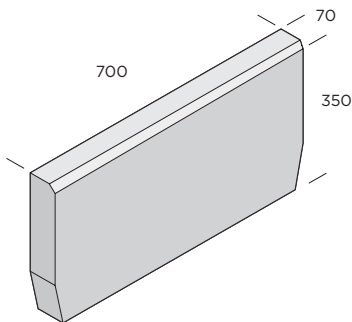
PRODUKTBLAD

Parkkantstöd

Parkkantstödet är en stabil kantsten som fungerar vid många tillfällen och i många miljöer. Det används främst i parker och på innergårdar där trafiktrycket är mindre än i gatumiljö. Kantstenen grävs ner i marken mellan beläggning och planterings- eller gräsyta och fästs i jordfuktig betong.



Naturgrå



Dimension mm	Färg	kg/st	st/pall	Produktnummer
350x700x70	Naturgrå	40	33	9411-700000