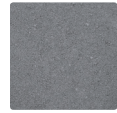


PRODUKTBLAD

Linebloc barriärelement

Utformningen av trafikmiljön ska uppmana trafikanterna till ett lugnt och kontrollerat beteende. Med olika fysiska åtgärder kan trafikmiljön göras både trivsamt och vackert men samtidigt också bevara fokus på säkerheten. Linebloc svarar väl upp till dessa krav med sin slanka profil och välavvägda linjer och självklart uppfyller de också trafiksäkerhetskrav som ställs på vägräcken. Genom att använda barriärelement prioriteras säkerheten längs gatan. Elementen är krocktestade enligt EN 1317-22.



Naturgrå

Linebloc N1/W2

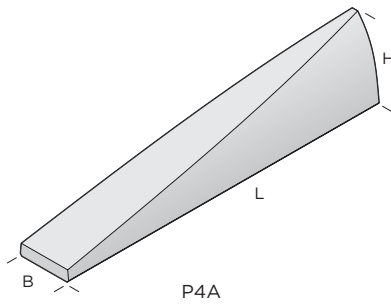
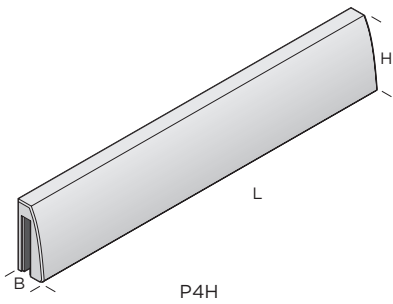
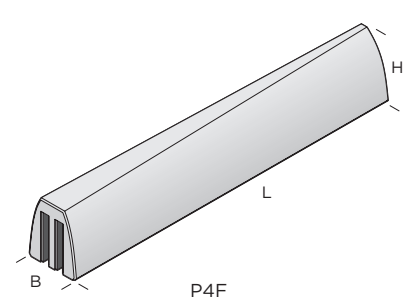
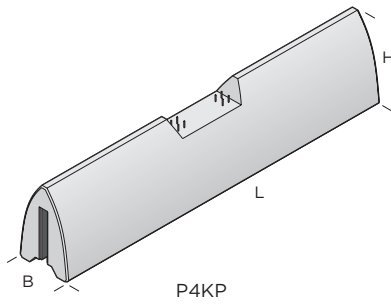
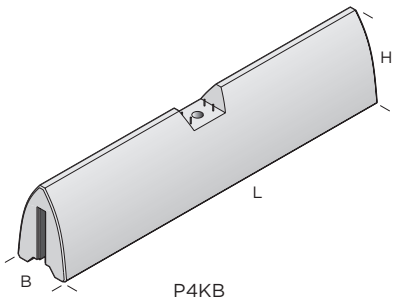
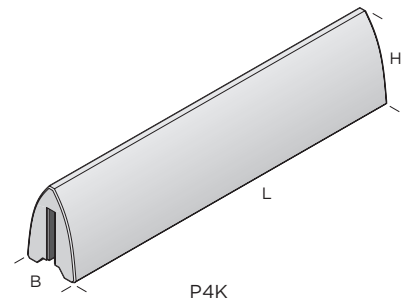
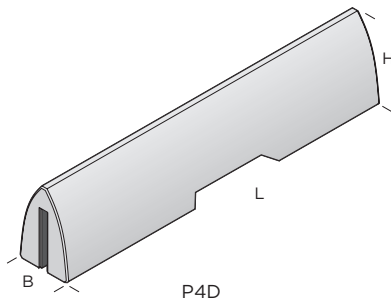
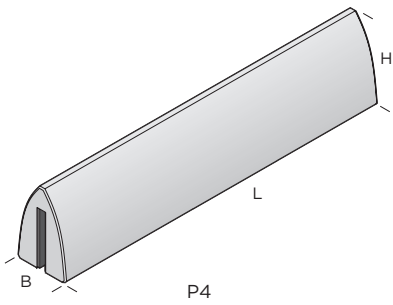
| Höjd mm | Längd mm | Bredd mm | Typ | Modell | Färg | Kg/st |
|---------|----------|----------|-------------------|----------|----------|-------|
| 700 | 4000 | 450 | Standard | N1 - P4 | Naturgrå | 2100 |
| 700 | 4000 | 450 | Dränerande | N1 - P4D | Naturgrå | 2050 |
| 700 | 4000 | 450 | Belysningselement | N1 - P4B | Naturgrå | 2060 |
| 700 | 4000 | 450 | Portalelement | N1 - P4P | Naturgrå | 2040 |
| 700/200 | 2000 | 450 | Avslut | N1 - P2A | Naturgrå | 770 |

Linebloc N2/W4

| Höjd mm | Längd mm | Bredd mm | Typ | Modell | Färg | Kg/st |
|---------|----------|----------|-------------------|-----------|----------|-------|
| 900 | 4000 | 600 | Standard | N2 - P4K | Naturgrå | 3390 |
| 900 | 4000 | 600 | Dränerande | N2 - P4D | Naturgrå | 3525 |
| 900 | 4000 | 600 | Belysningselement | N2 - P4KB | Naturgrå | 3350 |
| 900 | 4000 | 600 | Portalelement | N2 - P4KP | Naturgrå | 3330 |
| 900 | 4000 | 600/800 | Fördelning | N2 - P4F | Naturgrå | 4490 |
| 900 | 4000 | 400 | Halvelement | N2 - P4H | Naturgrå | 2740 |
| 900/200 | 4000 | 600 | Avslut | N2 - P4A | Naturgrå | 2650 |

Fortsättning nästa sida.

PRODUKTBLAD



- D - Dränering
- K - Kabelrännna
- B - Belysning
- F - Fördelning
- H - Halv
- P - Portal
- A - Avslut