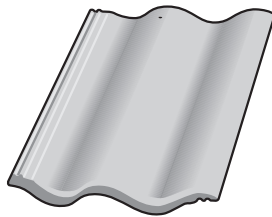


PRODUKTBLAD

Hardtop, ytbehandlad, 2-kupig

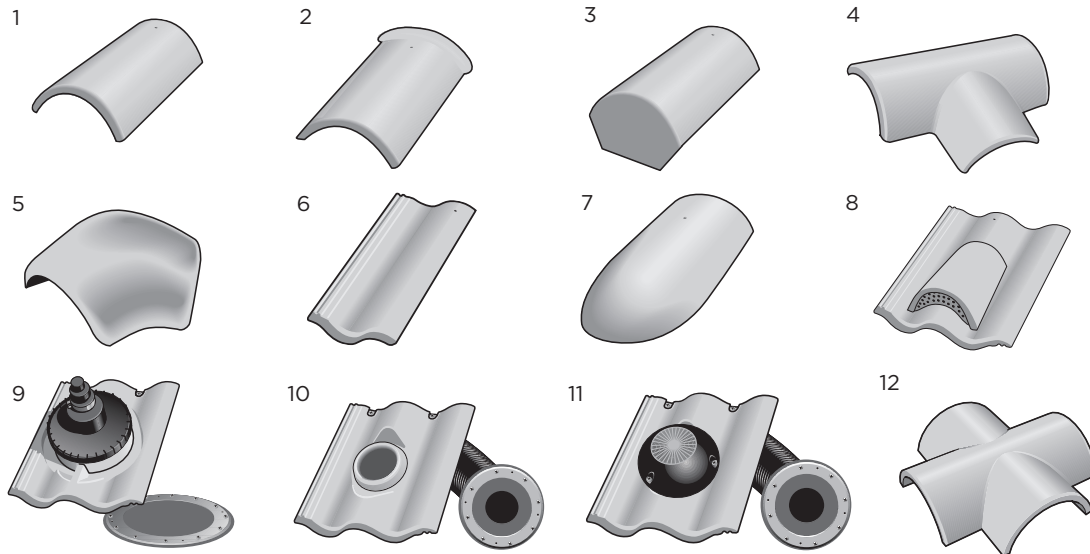
Hardtop är en betongpanna med egenskaper som placerar den i Premium-klassen. Inga andra svensktillverkade takpannor har motsvarande starka egenskaper. Namnet Hardtop betecknar ett helt nytt, specialutvecklat ytskikt där många delar kan liknas vid en billack med en hård och vattenavvisande yta.



Färg	Färgkoder	Åtgång st/m ² vid läktavstånd 375 mm	st/pall	kg/st
Classic röd	HT803	8,9	240	4,1
Classic grå	HT807	8,9	240	4,1
Classic svart	HT801	8,9	240	4,1

Tillbehör finns på nästa sida.

PRODUKTBLAD



Tillbehör 1-11

Artikel	Åtgång st/lpm	st/pall	Produktnummer	
			kg/st	2032-30010X
1. Nockpanna	2,8	96	4,6	2032-30050X
2. Nockpanna, falsad	3			2032-31110X
3. Börjannock liten i öppen ände			6,5	2032-31210X
3. Slutnock stor i öppen ände			6,5	2032-32010X
4. T-nock			9,5	2032-33010X
5. Valmklocka			5,5	2032-25010X
6. Halvpanna			2,5	2032-31010X
7. Valmädnockspanna			6,5	2032-27010X
8. Luftningspanna			4,9	2032-26110X
9. Rör genomföringspanna, "Pan a tub" i betong.	Komplett med underbeslag, justerbar. Används för TV-antennar, expansionskärl mm.			2032-26010X
Enbart genomföringspanna				2032-26310X
10. Avloppsluftare, "Hole in one" i betong	Komplett			2032-26510X
11. Ventilationspanna, "Sky-Vent" i betong	Komplett			2032-33510X
12. X-nock, plan				2032-33610X
12. X-nock, lutande				

* X byts ut mot färg

Teknisk data finns på nästa sida.

PRODUKTBLAD

Teknisk data, 2-kupig betongtakpanna

Normalpanna	Nominellt
Längd	420 mm
Bredd	330 mm
Hängande längd	397± 4 mm
Täckande bredd	300± 5 mm
Bygghöjd = mått från ök läkt till ök Överlappande panna	75±2 mm
Läktavstånd	375-310 mm
Minsta taklutning	14°
Åtgång vid 375 mm läktavstånd	8,9* st/m ²
Vikt ca	4,1±0,4 kg/st
Vikt ca	36 kg/m ²

Åtgång vid olika läktavstånd, 2-kupig betongtakpanna

Läktavstånd ≥22°	Åtgång/m ²	Läktavstånd ≥18° - ≤21°	Åtgång/m ²	Läktavstånd ≥14° - ≤17°	Åtgång/m ²
375 mm	8,9	340	9,8	320	10,4
370 mm	9,0	335	10,0	310	10,8
365 mm	9,2	330	10,1		
360 mm	9,3	325	10,3		
355 mm	9,4				
350 mm	9,6				
345 mm	9,7				

Tillverkningskrav enligt SS-EN 490/491.