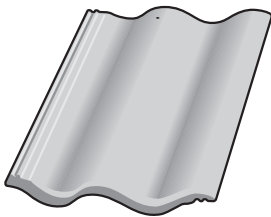
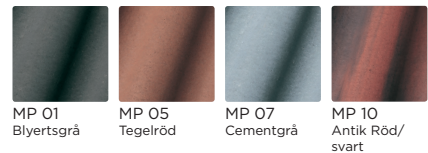


PRODUKTBLAD

Genomgårgad, 2-kupig

Med historia från 1960-talet har den klassiska genomfärgade pannan skyddat tusentals svenska hus och hem. Taket får ett naturligt, matt resultat, vilket lämpar sig särskilt väl till gamla, klassiska hus.

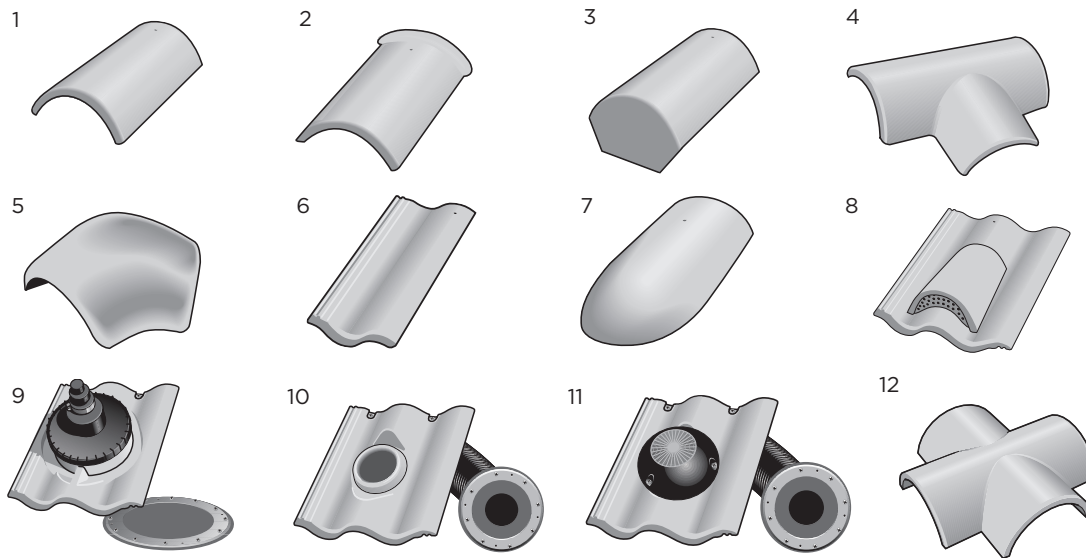


Färg	Färgkoder	Åtgång st/m ² vid läktavstånd 375 mm	st/pall	kg/st
Blyertsgrå*	MP01	8,9	240	4,1
Tegelröd*	MP05	8,9	240	4,1
Cementgrå*	MP07	8,9	240	4,1
Antik, röd/svart	MP10	8,9	240	4,1

*Ej lagervara. Leveranstid ca 6 veckor.

Tillbehör finns på nästa sida.

PRODUKTBLAD



Tillbehör 1-11

Artikel	Åtgång st/lpm	st/pall	kg/st	Produktnummer
				2032-30010X
1. Nockpanna	2,8	96	4,6	2032-30050X
2. Nockpanna, falsad	3			2032-31110X
3. Börjannock liten i öppen ände			6,5	2032-31210X
3. Slutnock stor i öppen ände			6,5	2032-32010X
4. T-nock			9,5	2032-33010X
5. Valmklocka			5,5	2032-25010X
6. Halvpanna			2,5	2032-31010X
7. Valmädnockspanna			6,5	2032-27010X
8. Luftningspanna			4,9	2032-26110X
9. Rörgenomföringspanna, "Pan a tub" i betong.	Komplett med underbeslag, justerbar. Används för TV-antenn, expansionskärl mm.			2032-26010X
Enbart genomföringspanna				2032-26310X
10. Avloppsluftare, "Hole in one" i betong	Komplett			2032-26510X
11. Ventilationspanna, "Sky-Vent" i betong	Komplett			2032-33510X
12. X-nock, plan				2032-33610X
12. X-nock, lutande				

* X byts ut mot färg

Teknisk data finns på nästa sida.

PRODUKTBLAD

Teknisk data, 2-kupig betongtakpanna

Normalpanna	Nominellt
Längd	420 mm
Bredd	330 mm
Hängande längd	397± 4 mm
Täckande bredd	300± 5 mm
Bygghöjd = mått från ök läkt till ök Överlappande panna	75±2 mm
Läktavstånd	375-310 mm
Minsta taklutning	14°
Åtgång vid 375 mm läktavstånd	8,9* st/m ²
Vikt ca	4,1±0,4 kg/st
Vikt ca	36 kg/m ²

Åtgång vid olika läktavstånd, 2-kupig betongtakpanna

Läktavstånd ≥22°	Åtgång/m ²	Läktavstånd ≥18° - <21°	Åtgång/m ²	Läktavstånd ≥14° - <17°	Åtgång/m ²
375 mm	8,9	340	9,8	320	10,4
370 mm	9,0	335	10,0	310	10,8
365 mm	9,2	330	10,1		
360 mm	9,3	325	10,3		
355 mm	9,4				
350 mm	9,6				
345 mm	9,7				

Tillverkningskrav enligt SS-EN 490/491.