

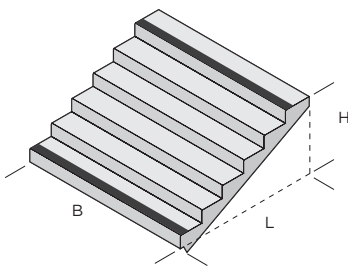
# PRODUKTBLAD

## Blocktrappa

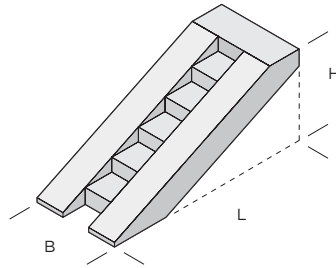
Blocktrappan är en betongtrappa med 2-10 steg som tillverkas i bredd upp till 2 m. Blocktrappan kan skarvas på med vilplan och flera trapplöp vid större höjdskillnader. Den tillhörande betongrampen placeras på valfri sida om trappan. Blocktrappan kan förses med hål för trappräcken. Med tillvalen fräst halkskydd och inbyggd kabel för elvärme utökas säkerheten. För ytterligare säkerhet kan svart kontrastmarkering (bredd 100 mm) på första och sista trappsteget väljas till mot pristillägg.



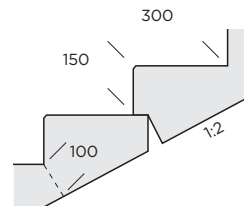
Naturgrå



Typ 2000



Ramp



Detalj av fog mellan två trappelement typ 2000

### Typ 2000

Antal steg st	Bredd mm	Längd mm	Höjd mm	kg/st	Produktnummer
2	2000	630	300	540	5211-020100
3	2000	930	450	810	5211-030100
4	2000	1230	600	1080	5211-040100
5	2000	1530	750	1350	5211-050100
6	2000	1830	900	1620	5211-060100
7	2000	2130	1050	1890	5211-070100
8	2000	2430	1200	2160	5211-080100
9	2000	2730	1350	2430	5211-090100
10	2000	3030	1500	2700	5211-100100

Kontrastmarkering: BBR08 anger att första och sista steg i en trappa ska vara utmärkta med kontrast färg. Blocktrappa kan mot pristillägg förses med svart kontrastmarkering bredd 100 mm på första och sista steget.

Fortsättning nästa sida.



S:T ERIKS

SVERIGES STEN- OCH BETONGLEVERANTÖR

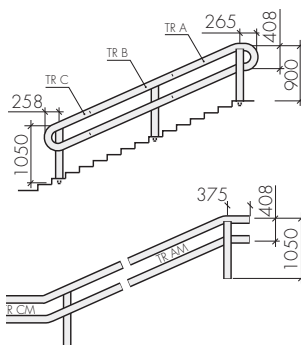
## PRODUKTBLAD

### Ramp

Antal steg st	Bredd mm	Längd mm	Höjd mm	kg/st	Produktnummer
2	900	930	300	320	5211-020200
3	900	1230	450	480	5211-030200
4	900	1530	600	640	5211-040200
5	900	1830	750	800	5211-050200
6	900	2130	900	960	5211-060200
7	900	2430	1050	1120	5211-070200
8	900	2730	1200	1280	5211-080200
9	900	3030	1350	1440	5211-090200
10	900	3330	1500	1600	5211-100200

### Tillägg blocktrappor

Beskrivning	Produktnummer
Tillägg för halkskydd. Pris/trappa respektive ramp	5210-000010
Tillägg för räckeshål. Pris/hål	5210-000020
Tillägg för specialbredd <2000. Pris/trappa	5210-000030
Elvärme i trapporna	5210-000040
Kontrastmarkering	5210-000050



### Trappräcken

Trappräcket är tillverkat av Ø 48 mm varmförzinkat stålrör. Räcket levereras i standardutförande och rörlängderna anpassas efter behov på arbetsplatsen. Offereras för varje enskild trappa.