



VÅRA AVSKILJARE SKILJER SIG

Våra avskiljare renar fett-, slam- och oljeförorenat spill- och dagvatten före anslutning till det kommunala avloppsnätet. Beprövade konstruktioner med lång livslängd, låg serviceintensitet har resulterat i många lyckade installationer.

GERMAX avskiljare fungerar enligt gravitationsprincipen där olja och fett stiger till ytan och de tyngre partiklarna sjunker till botten. TREMAX är en bra lösning vid rening av hushållsspillvatten utanför det kommunala VA-systemet och är dimensionerad för att ta hand om spillvattnet från 4-25 hushåll. Sortimentet uppdateras kontinuerligt i enlighet med gällande miljölagstiftning.

Till våra koalescensavskiljare och oljeavskiljare krävs en första slamrening i form av en förslamavskiljare. Den kan även användas separat där du vill rensa bort slammet innan avloppsvattnet går vidare till kommunalt reningsverk.

INGEN FÖRANKRING

Avskiljare i betong tål verktyg för slamsugning och rengöring, de kan förläggas under trafikerade ytor och kräver normalt ingen förankring mot uppflyt.

AVSKILJARE - FÖR ALLA BEHOV

Oljeförorenat avloppsvatten måste renas före anslutning till det kommunala nätet. Det gäller både dagvatten från ytor där oljespill kan förekomma och spillvatten från anläggningar för biltvätt, bilservice och verkstadsrörelse. För kostnadseffektiv rening används GERMAX avskiljare.

Avskiljare bör enligt Boverkets Byggregler, BBR användas om spillvattnet kan innehålla mer än obetydliga mängder av något av följande ämnen:

- Slam eller fasta partiklar som ger påtaglig risk för avsättningar.
- Bensin eller andra brand- och explosionsfarliga vätskor.
- Olja och andra i vatten olösliga material.

Skötselanvisning levereras med varje avskiljaranläggning och ska av beställaren sättas upp på lämplig plats. Journal ska föras på alla vidtagna åtgärder som t ex kontroll, tömning och byte av tvättmedelskombination. Skötselanvisningar finns att hämta på www.steriks.se

GERMAX - OLJE- OCH SLAMAVSKILJARE

In- och utgående ledningsanslutningar utförs i standard för KANMAX PG eller PVC i valfri dimension. Anslutningarna kan även anpassas till annat ledningsmaterial. Undantagen GERMAX oljeavskiljare OA 3-50, GERMAX koalescensavskiljare och GERMAX fettavskiljare där anslutningsdimensionerna är bestämda för respektive avskiljare. Erforderliga manhål för skötsel och inspektion utförs i dimension DN 646. Anslutning till markytan utförs med MAX-mellandelar och MAX-kona alternativt MAX-däck och tät gjutjärnsbetäckning. GERMAX olje- och slamavskiljare utförs med cirkulär planform, brunnsmodell.

Dagvattenrening

För rening av dagvatten som blivit oljeförorenat kan användas GERMAX olje- och slamavskiljare OA100-200, OA3-50, GERMAX koalescensavskiljare eller GERMAX lamellavskiljare. Efter att dagvattnet passerat avskiljaren leds det till dagvattennät, vattendrag eller recipient. GERMAX olje- och slamavskiljare OA100-200 och OA3-50 är lämpliga att använda för dagvatten som blivit förorenat genom oljespill från drivmedelspåfyllning. GERMAX lamellavskiljare är med sin höga kapacitet och inbyggda bypass-system, lämplig där stora ytor skall avvattnas, exempelvis parkeringsytor och industriplaner.

Spillvattenrening

För rening av spillvatten som blivit oljeförorenat används GERMAX olje- och slamavskiljare OA100-200, OA3-50 eller GERMAX koalescensavskiljare. GERMAX koalescensavskiljare används där spillvattnet oljeförorenats av till exempel biltvätt, bilservice eller verkstäder där olja förekommer. Observera att för hantering av tungmetaller krävs kompletterande utrustning. Från olje- och slamavskiljaren ansluts utloppsledningen till spillvattennätet. Går inte detta, kan miljö- och hälsoskyddsmyndigheten ge tillstånd för anslutning till dagvattennätet. Utöver avskiljningen i olje- och slamavskiljaren krävs då en kemisk och biologisk eller annan likvärdig behandling av avloppsvattnet. (max 100 mg olja per liter renat vatten). GERMAX oljeavskiljare OA 3-50 ska alltid föregås av en slamavskiljare antingen inbyggd i avskiljaren eller som en separat brunn.

Slamavskiljare för avloppsvatten utan kommunal anslutning

Utsläpp av spillvatten från en fastighet kan inte alltid anslutas till allmän eller annan gemensam anläggning. Den enskilda fastighetsägaren måste då själv ordna så att spillvattnet renas på ett med hänsyn till miljö- och hälsoskyddet tillfredsställande sätt. Det krävs tillstånd av miljö- och hälsoskyddsmyndigheten om VVC, KL-vatten, ska anslutas till en enskild spillvattenanläggning. I de flesta fall är det tillräckligt med skriftlig anmälan till nämnden då bad-, disk- och tvätt, BDT-vatten ska anslutas. Kontakta kommunens hälsoskyddsinspektör som är väl förtrogen med de lokala bestämmelser som gäller. Undersök om närboende saknar reningsanläggning. Många gånger kan en gemensam lösning vara det bästa alternativet.

FÖRSLAG TILL BESKRIVNINGSTEXT

OLJE- OCH SLAMAVSKILJARE:

PDF.2 Avskiljningsbrunnar, oljeavskiljare

Olje- och slamavskiljare skall vara GERMAX OA med automatiskt larm. Anslutning för in- och utlopp DN... mm. Höjd från vg utgående ledning till färdig mark... m.

PDF.2 Avskiljningsbrunnar, oljeavskiljare

Olje- och slamavskiljare skall vara GERMAX LOA... med automatiskt larm. Anslutning för in- och utlopp DN... mm. Höjd från vg till färdig mark... m.

PDF.2 Avskiljningsbrunnar, oljeavskiljare

Olje- och slamavskiljare skall vara GERMAX KA... med automatiskt larm. Höjd från vg till färdig mark... m.

FETTAVSKILJARE:

PDF.3 Avskiljningsbrunnar, fettavskiljare

Fettavskiljare skall vara GERMAX FA... med automatiskt larm. Höjd från vg till färdig mark... m.

GERMAX - OLJE- OCH SLAMAVSKILJARE OA 100-200

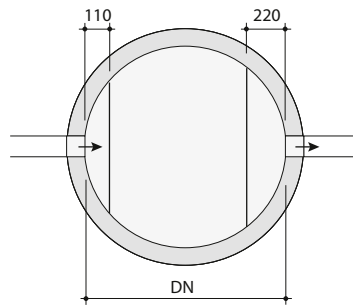
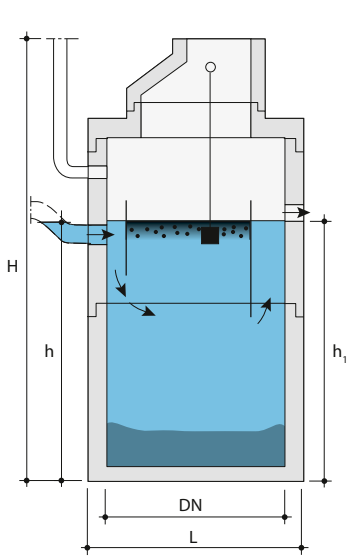
GERMAX OA100-200 enl SNV 1975:10 kan installeras efter godkännande av kommunens miljöenhet.

Produkterna levereras som standard i volymer mellan 0,8-4,6 m³ och är försedda med följande standardutrustning:

- dämpskärm och tät skärm vid in- och utlopp
- anslutning för ventilation Ø110 ovanför inlopp

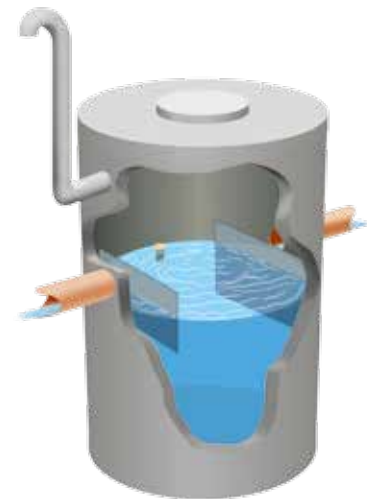
Som särskild utrustning kan erhållas:

- oljevarnare med 5 m kabel
- bypass-system



DN 1000 - 1400
h = 1780
h₁ = 1850

DN 1600 - 2000
h = 2300
h₁ = 2370



Oljeavskiljare OA 100-200
(med särskild utrustning)

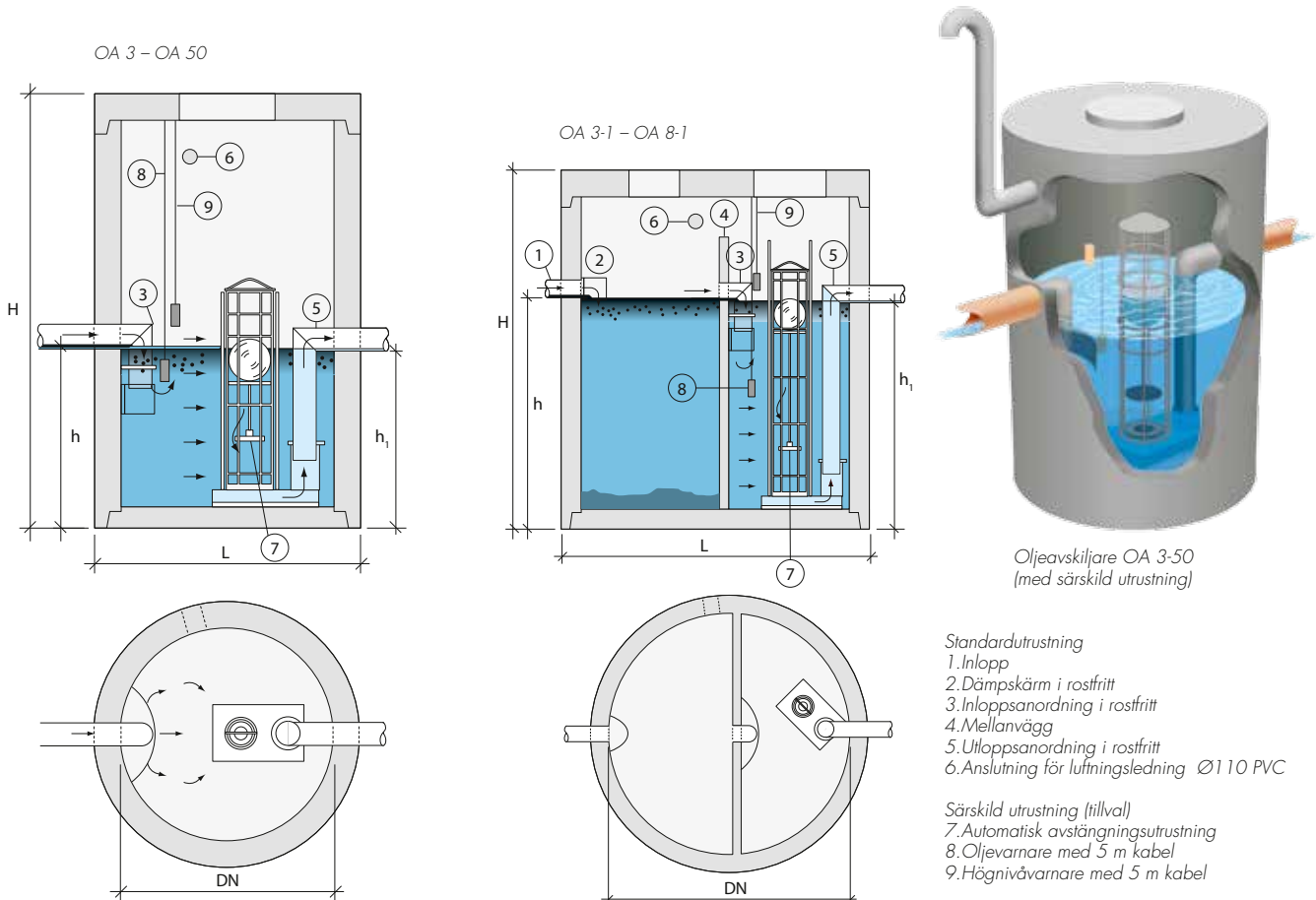
Beteckning	DN mm	Bygg- längd L mm	Bygg- höjd H mm	Höjd h ₁ mm	Eff volym V m ³	Slam- volym m ³	Olje- volym m ³	Kapacitet		Vikt* ton	Avvattningsbar belagd yta kvm	Produkt- nummer
								So l/s	Ro l/s			
OA 100	1000	1240	2900	1850	3,0	0,5	0,10	0,10	0,95	3,0	75	869-1082
OA 120	1200	1470	3150	1850	4,8	0,8	0,15	0,15	1,50	4,8	117	869-1282
OA 140	1400	1714	3200	1850	6,2	0,9	0,20	0,20	2,10	6,2	160	869-1482
OA 160	1600	1944	4020	2370	9,3	1,6	0,40	0,40	2,75	9,3	213	869-1682
OA 180	1800	2184	4020	2370	11,4	2,0	0,50	0,50	3,45	11,4	267	869-1882
OA 200	2000	2414	4020	2370	13,5	2,4	0,60	0,60	4,30	13,5	330	869-2082

DN 1600-2000; Ytbelastning So 0,73 m/h, Ro 5,0 m/h Uppehållstid So 2,0 h, Ro 0,29 h

*Vikten kan variera beroende på tillverkningsort.

GERMAX - OLJEAVSKILJARE OA 3-50

GERMAX oljeavskiljare OA 3-50 är dimensionerad och provad enligt SS-EN 858-1 och SS-EN 858-2 och uppfyller kraven för klass 2 (max 100 mg olja per liter renat vatten). GERMAX oljeavskiljare OA 3-50 ska alltid föregås av en slamavskiljare, antingen inbyggd i avskiljaren eller som en separat brunn. Oljeavskiljare levereras med oljebeständig tätning enligt SS-EN 681-1. Oljeavskiljarna levereras som standard i nominell storlek NS 3-NS 50.



Beteckning	NS	DN mm	Bygg- längd L mm	Bygghöjd			kapacitet spillvatten l/s		kapacitet dagvatten l/s		Slam- volym inbyggt m ³	Olje- volym m ³	Dim in och utlopp mm	Vikt* ton	Produktnummer
			H mm	h mm	h ₁ m	fd=1	fd=2	fd=1	fd=2						
OA 3	3	1200	1470	2450	940	940	1,5	0,75	3,0	1,5		0,35	110	4,0	869-6030
OA 3-1	3	1600	1940	2570	1060	1020	1,5	0,75	3,0	1,5	0,95	0,25	110	7,5	869-6031
OA 6	6	1200	1470	2450	970	950	3,0	1,50	6,0	3,0		0,35	160	4,0	869-6060
OA 8-1	8	2000	2260	2680	1730	1690	4,0	2,00	8,0	4,0	2,50	0,40	160	8,1	869-6081
OA 10	10	1200	1470	2450	1240	1220	5,0	2,50	10,0	5,0		0,35	160	4,0	869-6100
OA 15	15	1600	1940	2570	1230	1210	7,5	3,75	15,0	7,5		0,60	200	7,5	869-6150
OA 20	20	2000	2260	2680	1730	1710	10,0	5,00	20,0	10,0		0,95	200	8,1	869-6200
OA 30	30	2000	2260	2680	1660	1640	15,0	7,50	30,0	15,0		0,95	250	8,1	869-6300
OA 50	50	2500	2800	2810	1720	1700	25,0	12,50	50,0	25,0		1,50	315	15,8	869-6500

Samtliga storlekar kan kompletteras med Bypass-system och nödstoppfunktion.

*Vikten kan variera beroende på tillverkningsort.

GERMAX - LAMELLAVSKILJARE

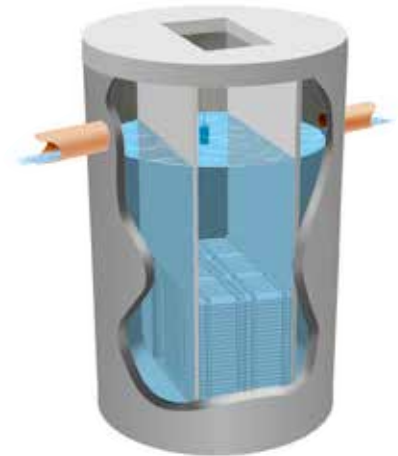
GERMAX lamellavskiljare LOA är en gravimetrisk avskiljare för oljeförorenat dagvatten. Avskiljaren är funktionsprovad enligt EN 858-1 och uppfyller kraven för klass I och II. LOA levereras med oljebeständig tätning enligt SS-EN 681-1 och 2. Lamellavskiljarna har som standard en dimensionerande kapacitet på 10-150 l/sek. ABAT-lucka ingår.

GERMAX lamellavskiljare LOA har som standardutrustning:

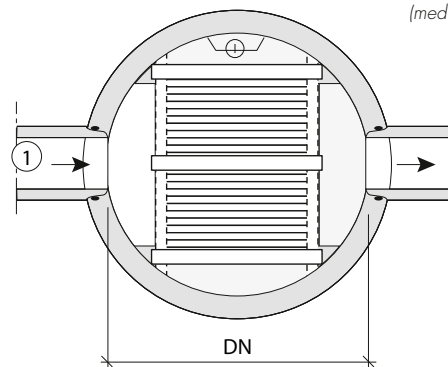
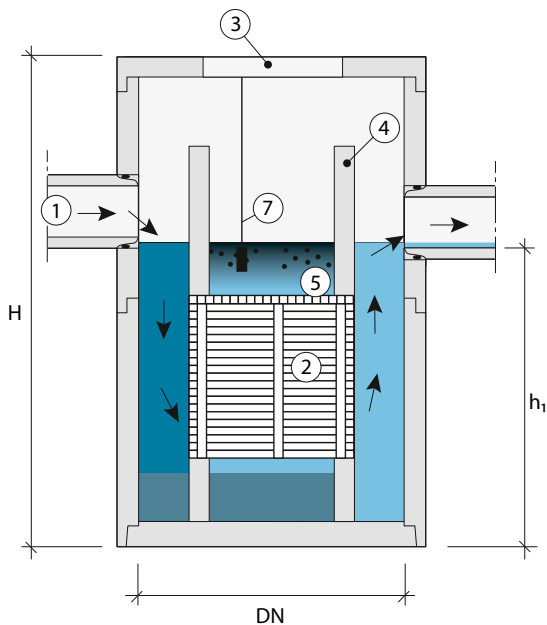
- lamellpaket i rostfritt stål eller plast
- MAX-däck med isolerad aluminiumlucka
- gallerluckor ovanför lamellpaket (LOA 160 - LOA 300)
- lyft för lamellpaket

Som särskild utrustning kan erhållas:

- MAX-däck med körbara gjutjärnsbetäckningar
- större lagringsvolym för slam
- oljevarnare med 5 meter kabel
- galler i inloppskammaren
- slamsugningsrör med snabbkoppling



Lamellavskiljare LOA
(med särskild utrustning)



Standardutrustning

1. Inlopp
2. Lamellpaket
3. Isolerad aluminiumlucka
4. Mellanvägg
5. Gallerluckor (ej LOA 120)

Särskild utrustning (tillval)

6. Körbar betäckning
7. Oljevarnare med 5 m kabel

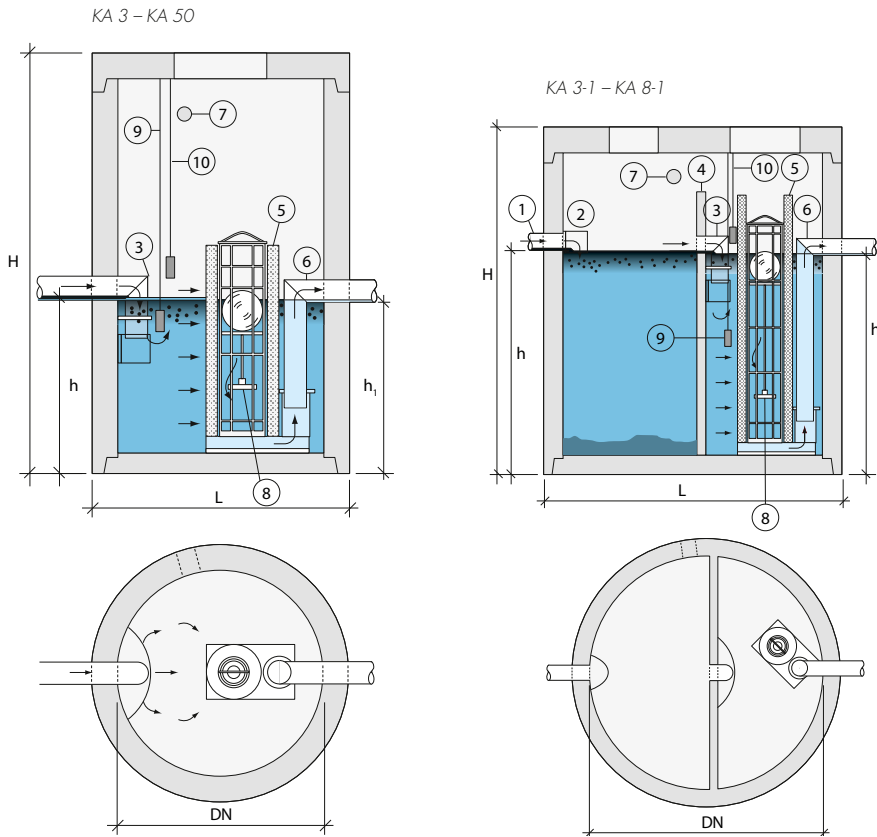
Beteckning	DN mm	Höjd H mm	Höjd h ₁ mm	Max ansl dim mm	Ant lamell paket st	Eff yta A ²	Slam- volym m ³	Olje- volym m ³	Hyd. kap l/s	Kapacitet l/s Klass I	Klass 2	Vikt* ton	produkt- num- mer
LOA 120	1200	2450	1320	400	1	3,1	0,2	0,2	200	10	20	3,5	869-3120
LOA 160	1600	2820	1750	500	3	10,0	0,5	0,4	400	20	35	6,5	865-3160
LOA 200	2000	2680	1750	500	3	20,2	0,6	1,0	600	25	50	7,3	869-3200
ELEM LOA 250	2500	3710	2280	800	3	30,4	1,4	2,0	900	45	90	19,2	869-32250
LOA 250	2500	3710	2280	800	3	30,4	1,2	1,5	900	45	90	19,2	869-3250
ELEM LOA 300	3000	3710	2135	1000	5	50,7	2,0	2,4	1500	75	150	24,6	869-33300
LOA 300	3000	3710	2135	1000	5	50,7	2,1	2,3	1500	75	150	24,6	869-3300

ABAT - lucka ingår, ej körbar.

*Vikten kan variera beroende på tillverkningsort.

GERMAX - KOALESCENS-AVSKILJARE

GERMAX koalescensavskiljare KA är dimensionerad och provad enligt SS-EN 858-1 och SS-EN 858-2 och uppfyller kraven för klass 1 (max 5 mg olja per liter renat vatten). GERMAX koalescensavskiljare KA ska alltid föregås av en slamavskiljare antingen inbyggd i avskiljaren eller som en separat brunn. Koalescensavskiljare levereras med oljebeständig tätning enligt SS-EN 681-1. Koalescensavskiljarna levereras som standard i nominell storlek NS 3 - NS 50.



Koalescensavskiljare KA
(med särskild utrustning)

Standardutrustning

1. Inlopp
2. Dämpskärm i rostfritt stål
3. Inloppsanordning
4. Mellanvägg
5. Koalescensmaterial monterat på stålkorg
6. Utloppsanordning i rostfritt stål
7. Anslutning för luftningsledning
Ø110 PVC

Särskild utrustning (tillval)

8. Automatisk avstängningsutrustning
9. Oljevarnare med 5 m kabel
10. Högnivåvarnare med 5 m kabel

Beteckning	NS	DN mm	Bygg L längd mm	Bygghöjd			Kapacitet spillvatten l/s		Kapacitet dagvatten l/s		Slam- volym m ³	Olje- volym m ³	Dim in och utlopp	vikt* ton	Produkt nummer
				H mm	h mm	h ₁ mm	fd=1	fd=2	fd=1	fd=2					
KA 3	3	1200	1470	2450	960	940	1,5	0,75	3,0	1,5		0,35	110	4,0	869-4030
KA 3-1	3	1600	1940	2570	1060	1020	1,5	0,75	3,0	1,5	0,95	0,25	110	7,5	869-4031
KA 6	6	1200	1470	2450	970	950	3,0	1,50	6,0	3,0		0,35	160	4,0	869-4060
KA 8-1	8	2000	2260	2680	1730	1690	4,0	2,00	8,0	4,0	2,50	0,40	160	8,1	869-4081
KA 10	10	1200	1470	2450	1240	1220	5,0	2,50	10,0	5,0		0,35	160	4,0	869-4100
KA 15	15	1600	1940	2570	1230	1210	7,5	3,75	15,0	7,5		0,60	200	7,5	869-4150
KA 20	20	2000	2260	2680	1730	1710	10,0	5,00	20,0	10,0		0,95	200	8,1	869-4200
KA 30	30	2000	2260	2680	1660	1640	15,0	7,50	30,0	15,0		0,95	250	8,1	869-4300
KA 50	50	2000	2800	2810	1920	1700	25,0	12,50	50,0	25,0		1,50	315	12,8	869-4500

Samtliga storlekar kan kompletteras med bypass-system och nödstopp.

*Vikten kan variera beroende på tillverkningsort.

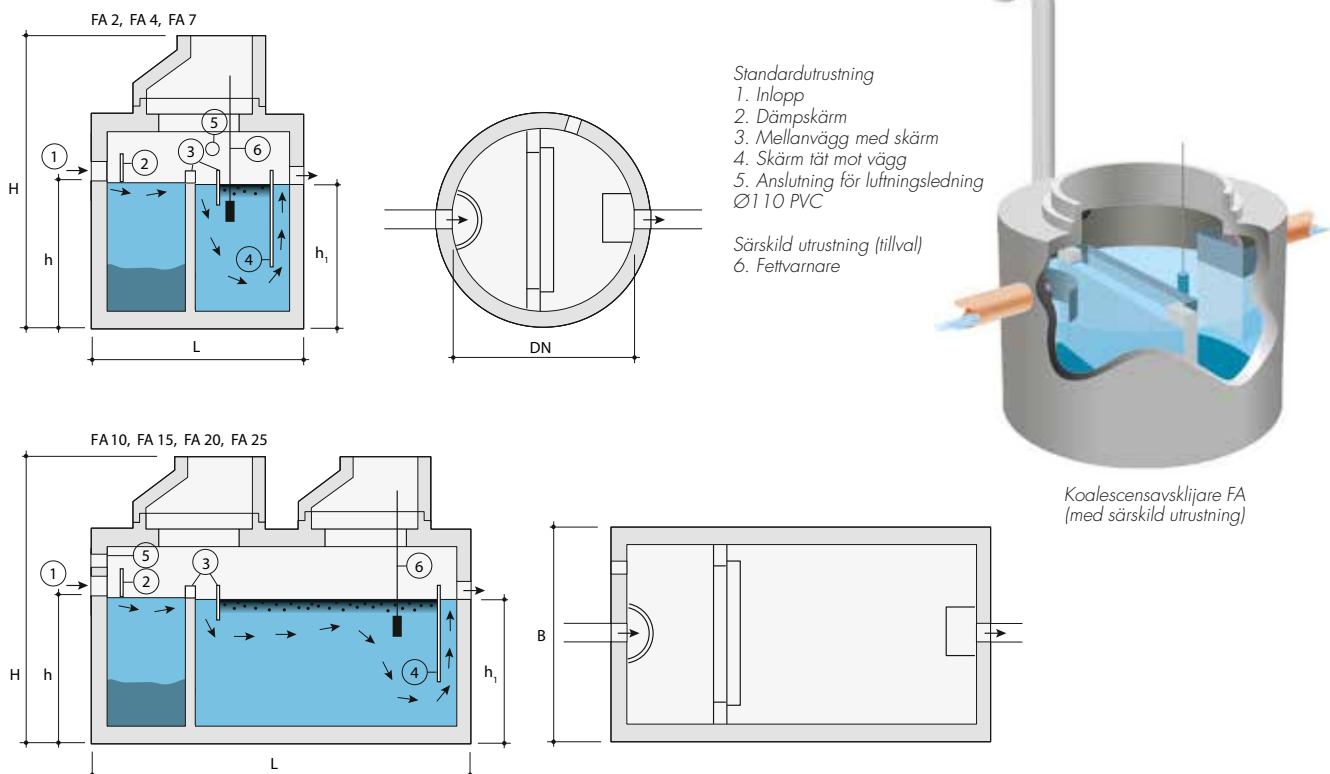
GERMAX - FETTAVSKILJARE

Fettförorenat vatten som härrör från exempelvis restaurangkök eller livsmedelsindustri ska renas i fettavskiljare innan det når det kommunala spillvattennätet. GERMAX fettavskiljare uppfyller funktionskraven enligt SS-EN 1825-1 och SS-EN 1825-2.

Avskiljare bör enligt Boverkets Byggregler, BFS 1998:38, BBR användas om spillvattnet kan innehålla mer än obetydliga mängder av något av följande ämnen:

- Slam eller fasta partiklar som ger påtaglig risk för avsättningar.
- Fett eller andra ämnen som avskiljs vid spillvattnets avkyllning.

Halten av fett i industriavlopp får inte överskrida 150 mg/l i förbindelsepunkt till kommunalt avloppsnät (VAV M20, 1983). (Halten är korttidsvärden på blandprov, minst 3 prov uttagna med 5 minuters mellanrum).



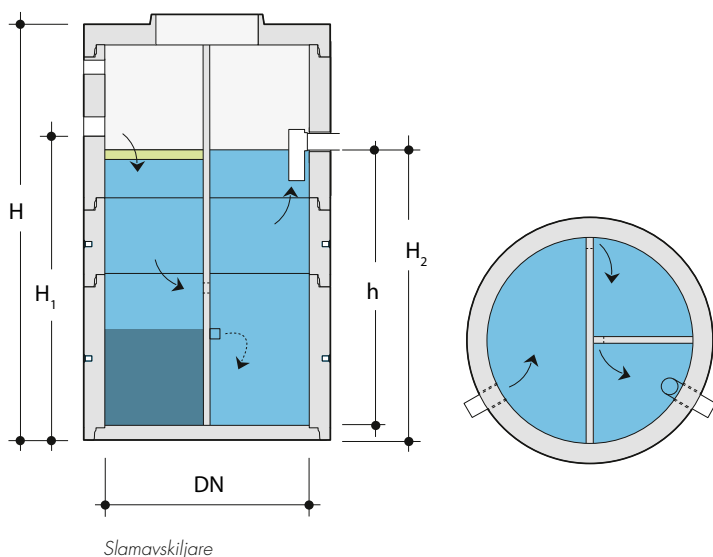
Beteckning	Bygg- längd		Bygghöjd			Slam- volym m ³	Eff volym m ³	Fett- volym m ³	Dim. in och utlopp	Kapacitet l/s	Vikt ton	Produktnummer	
	NS	DN mm	H mm	h mm	h ₁ mm								
FA 2	2	1400	1700	2250	890	820	0,39	0,55	0,11	110	2	4,7	869-1002
FA 4	4	1600	1944	2520	1160	1070	0,59	1,0	0,17	160	4	6,0	869-1004
FA 7	7	2000	2414	2520	1160	1090	0,81	1,68	0,28	225	7	9,0	869-1007
FA 10	10	2850x1500	3125	2680	1270	1200	1,07	2,55	0,40	225	10	11,3	869-1010
FA 15	15	3925x1500	4225	2680	1270	1200	1,50	3,75	0,60	225	15	14,3	869-1015
FA 20	20	3850x2000	4150	2880	1470	1400	2,00	6,00	0,80	300	20	17,7	869-1020
FA 25	25	4700x2000	5000	2880	1470	1400	2,50	7,50	1,00	300	25	20,3	869-1025
FA 30	30	5500x2000		2340		1400					30	23,6	869-1030

Kan utrustas med fettlarm och extra givare för högnivåalarm

TREMAX - RENINGSANLÄGGNINGAR FÖR HUSHÅLLSVATTEN

TREMAX är en problemlösare vid rening av hushållspillvatten utanför det kommunala VA-systemet. Den väl beprövade slamavskiljaren är dimensionerad för att omhänderta spillvattnet från 4-25 hushåll i enlighet med gällande miljölagstiftning. Anläggningarna är avsedda för behandling av hushållspillvatten från 4-25 hushåll, 20-100 personer (personequivalerter, pe). Slamavskiljaren tillverkas av betong och är försedd med anslutningar för in- och utloppsledning. Fogarna tätas med fogpackningar av gummi enligt SS-EN 681-1. Slamavskiljarens mellanväggar tätas med impregnerade skumplastband.

TREMAX slamavskiljare är dimensionerade enligt SS 82 56 20 och SS 82 56 21.

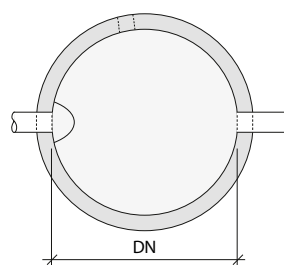
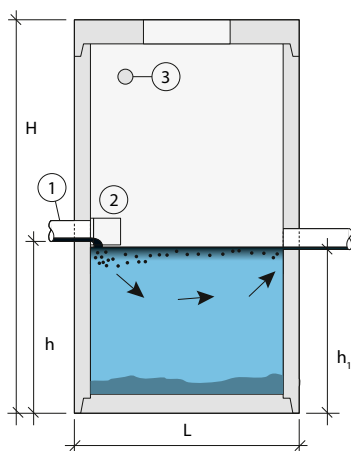


Beteckning	DN mm	Antal		Spillvat- ten nivå h mm	Dim vat- tenflöde m ³ /h	Slamtöm- ning ant/år	Slam lagrings- volym V _{slam} m ³	Sedi- mente- ringsvo- lym V _{sed} m ³	Höjd H mm	Bygghöjd			Vikt ton	Produktnu- mer
		hus- håll st	pers pe							inlopp H ₁ mm	utlopp H ₂ mm	Våt- volym m ³		
ASA 20:4	2000	4	20	2700	0,506	2	2,0	6,5	4070	2990	2840	8	14,0	869-2044
ASA 25:4	2500	4	20	1700	0,506	2	2,0	6,3	3320	2050	1900	8	17,5	869-2504
ASA 25:10	2500	10	50	2800	1,256	3	5,0	7,5	4070	3150	300	13	21,0	869-2510
ASA 25:15	2500	15	75	3700	1,881	4	5,0	11,3	4820	4050	3900	18	25,0	869-2515
ASA 30:15	3000	15	75	2600	1,881	4	5,0	11,3	4070	2950	2800	18	27,5	869-3015
ASA 30:25	3000	25	100	3200	2,506	5	5,0	15,0	4820	3550	3400	22	31,5	869-3025



GERMAX - FÖRSLAMSAVSKILJARE

Till våra koalecens- och oljeavskiljare krävs en första slamrening i form av en förlamavskiljare. Den kan även användas separat där du vil rensa bort slammet innan avloppsvattnet går vidare till kommunalt reningsverk..



Standardutrustning

1. Inlopp
2. Dämpskärm
3. Anslutning för luftningsledning $\varnothing 110$ PVC

Beteckning	DN mm	Bygglängd L mm	Bygghöjd H mm	Bygghöjd h mm	Bygghöjd h ₁ mm	Vikt ton	Slamvolym m ³	Produktnummer
SA 10	1000	1240	2440	1010	960	3,0	0,6	869-5100
SA 12	1200	1470	2450	1020	970	4,0	1,0	869-5120
SA 16	1600	1940	1820	940	890	5,4	1,5	869-5160
SA 20	2000	2410	1820	990	940	8,2	2,5	869-5200
SA 20:1	2000	2260	2680	1790	1740	8,1	5,0	869-5201